

Dott. Ing. Roberto Giacobazzi

Via Giardini 470/H · 41124 Modena

tel. 059-9610244 - fax. 059-9610245- Cell.348-7149730

giacobazzi@aedilis.it - roberto.giacobazzi@ingpec.eu

RELAZIONE TECNICA-ILLUSTRATIVA DEL PROGETTO

MODIFICA DI PIANO PARTICOLAREGGIATO DI INIZIATIVA PUBBLICA (PPIP)

COMPARTO C2IG1

FG 54, MAPPALI 101, 348, 349, 350, 354, 355, 356, 357, 360, 361,362, 365, 366, 369, 374, 376, 385, 393, 394, 403,
404.

FG 55, MAPPALI 574, 575, 584, 597, 598



Progettista

Ing. Roberto Giacobazzi



Via Giardini 470/H Direzionale 70, 41124 Modena, tel.+39 059 9610244 - fax.+39 059 9610245
mail: info@aedilis.it - web: www.aedilis.it

PREMESSA

La presente Modifica al Piano Particolareggiato di Iniziativa Pubblica (PIIP) del Comparto C2IG - Via Rebecchi – Sub Comparto C2IG1, si rende necessaria in seguito a esigenze progettuali e di mercato e ha l'obiettivo di fondere i Lotti 1 e 2 nel nuovo Lotto 1 e di trasferire su questo 50 m² di S.U. proveniente dai lotti 6–7-14, pur mantenendo inalterata la capacità edificatoria complessiva del Piano Particolareggiato.

Nell'occasione, vengono aggiornati gli elaborati con le reti di impianti legittimate dalla Scia in Variante Prat. N. 2018/264 richiamante il PDC Prat. N. 2017/055. Tali modifiche riguardano le seguenti reti e non comportano alcuna modifica ai pareri già rilasciati dagli Enti competenti:

- *Rete telefono e fibra ottica – Elaborato 5*
- *Rete acque bianche e nere – Elaborato 6*
- *Rete illuminazione – Elaborato 7.2*

Infine, viene indicata la toponomastica viaria come stabilito dalla Deliberazione della Giunta Comunale n. 176 del 28/12/2017 e viene corretta l'indicazione del simbolo indicante l'Area di Cessione Extra Standard, che nella versione precedente non era indicato con lo stesso colore di quello indicato in legenda.

Questa Modifica di Piano riguarda il solo Sub-Comparto C2IG1 e modifica lo stato legittimato approvato con Deliberazione della Giunta Comunale n. 81 del 06/06/2018 e già richiamante la Variante approvata con Deliberazione della Giunta Comunale n.156 del 18/10/2016.

RIFERIMENTI CATASTALI

Si precisa che in seguito a recenti compravendite, sono cambiate le seguenti proprietà:

- le particelle identificate al FG. 54, MP. 377, 381, 380, 383, 384 sono state fuse negli attuali MP. 403 e 404 e vendute alla società Edifica Srl;
- le proprietà identificate al FG. 54, MP. 354, 355, 356, 357, 360, 361, 365, 374, 403, 404 sono state vendute a privati.

Il nuovo assetto delle particelle catastali e delle rispettive proprietà è identificato come segue e rappresentato nell'Elaborato 2.1 – “Progetto planimetria generale”:

- FG. 54
 - MP. 101 proprietà Comune di Nonantola;
 - MP. 348 proprietà Roberto Giacobazzi;
 - MP. 349 proprietà Giacobazzi Real Estate S.r.l.;
 - MP. 350 proprietà Giacobazzi Real Estate S.r.l.;
 - MP. 354 proprietà Maria Cristina Turrini;
 - MP. 355 proprietà Bigi Stefano e Clò Mirella;
 - MP. 356 proprietà Covezzi Paolo e Covezzi Roberta;
 - MP. 357 proprietà Giacobazzi Real Estate S.r.l.;
 - MP. 360 proprietà Covezzi Paolo e Covezzi Roberta;
 - MP. 361 proprietà Covezzi Paolo e Covezzi Roberta;
 - MP. 362 proprietà Comune di Nonantola;
 - MP. 365 proprietà Covezzi Paolo e Covezzi Roberta;
 - MP. 366 proprietà Comune di Nonantola;
 - MP. 369 proprietà Comune di Nonantola;

Dott. Ing. Roberto Giacobazzi

Via Giardini 470/H · 41124 Modena

tel. 059-9610244 - fax. 059-9610245- Cell.348-7149730

giacobazzi@aedilis.it - roberto.giacobazzi@ingpec.eu

- MP. 374 proprietà Giacobazzi Real Estate S.r.l.;
- MP. 376 proprietà Giacobazzi Real Estate S.r.l.;
- MP. 377 soppresso;
- MP. 380 soppresso;
- MP 381 soppresso;
- MP 383 soppresso;
- MP 384 soppresso;
- MP. 385 proprietà Comune di Nonantola;
- MP. 393 proprietà Giacobazzi Real Estate S.r.l.;
- MP. 394 proprietà Giacobazzi Real Estate S.r.l.;
- MP. 403 proprietà Edifica Srl
- MP 404 proprietà Edifica Srl
- FG. 55
 - MP. 574 proprietà Comune di Nonantola;
 - MP. 575 proprietà Comune di Nonantola (extra-comparto);
 - MP. 584 proprietà Comune di Nonantola;
 - MP. 597 proprietà Giacobazzi Real Estate S.r.l.;
 - MP. 598 proprietà Giacobazzi Real Estate S.r.l.;



ELABORATI

Trattandosi di una Modifica al Piano, sono stati modificati solo gli elaborati necessari che vanno a sostituire integralmente quelli della precedente Modifica già approvata con Deliberazione della Giunta Comunale n. 81 del 06/06/2018 e in particolare:

- EL. A – *Relazione Tecnica illustrativa del progetto*
- EL. 1.2 – *Estratto di mappa aggiornata*
- EL. 1.3 – *Tavola unica dei vincoli (1:1000);*
- EL. 2.1 – *Progetto della planimetria generale modificata (1:1000);*
- EL. 2.2 – *Raffronto stato vigente – modifica (1:1000);*
- EL. 3 – *Progetto rete acqua (1:500);*
- EL. 4 – *Progetto rete gas (1:500);*
- EL. 5 – *Progetto rete telefono e fibra ottica (1:500);*
- EL. 6 – *Progetto rete acque bianche e nere (1:500);*
- EL. 7.1 – *Progetto rete elettrica (1:500);*
- EL. 7.2 – *Progetto rete illuminazione pubblica (1:500);*
- EL. 8 – *Particolari costruttivi;*
- EL. 9.1 – *Rilievo e progetto del verde e della segnaletica stradale;*
- EL. 9.2 – *Tavola delle interferenze.*

Gli Elaborati B, C, D e 1.1 non hanno subito modifiche.

**OBIETTIVI E ADATTAMENTI APPORTATI RISPETTO AGLI ELABORATI
APPROVATI CON DELIBERAZIONE DELLA GIUNTA COMUNALE N. 81 DEL
06/06/2018**

La Modifica intende unificare i Lotti 1 e 2 nel nuovo lotto 1 e trasferire su questo 50m² di S.U. proveniente dai lotti 6-7-14. Vengono inoltre recepite alcune modifiche già presenti nella Scia in Variante Prat. N. 2018/264 richiamante il PDC 055/2017.

In particolare vengono di seguito elencate le principali modifiche rispetto allo stato legittimato:

- Il Lotto 1 e 2 vengono fusi nell'unico Lotto 1;
- Trasferimento di 50m² di SU nel nuovo Lotto 1: per esigenze progettuali e di mercato la superficie iniziale di 517 m² viene ampliata di altri 50 m² raggiungendo così un totale di 567 m². Sono stati prelevati 40 m² dal Lotto 14, altri 5 m² dal Lotto 6 e altri 5 m² dal Lotto 7, rispettando il limite imposto dalle NTA del 10% di trasferimento SU massima possibile. Tutte le modifiche sono riportate nelle tabelle degli El. 2.1 - 2.2 e 9.1 in colore rosso;
- Vengono aggiornate le utenze in base alla versione più recente legittimata con la Scia in Variante Prat. N. 2018/264 richiamante il Permesso di Costruire Prat. N. 2017/055, senza modificare in alcun modo i pareri degli Enti competenti già rilasciati. In particolare le utenze aggiornate sono:
 - Rete Telefonica e fibra ottica;
 - Rete fognaria;
 - Rete di illuminazione pubblica;
- Viene indicata la toponomastica viaria secondo quanto approvato con Deliberazione della Giunta Comunale n. 176 del 28/12/2017.

Dott. Ing. Roberto Giacobazzi

Via Giardini 470/H · 41124 Modena
tel. 059-9610244 - fax. 059-9610245- Cell.348-7149730
giacobazzi@aedilis.it - roberto.giacobazzi@ingpec.eu

- Viene indicato in tutti gli elaborati il pallino indicante l'Area di Cessione Extra Standard, perché negli elaborati precedenti non era indicato con lo stesso colore di quello indicato in legenda.

CONSIDERAZIONI URBANISTICHE

In merito alla Relazione Geologica - Geotecnica - Sismica e al Rapporto Preliminare (VAS), si rimanda a quelli già allegati al Piano approvato in quanto le modifiche alla variante non incidono in modo sostanziale.

Le modifiche apportate sono rispettose di tutti i parametri urbanistici previsti in convenzione di seguito riportati e meglio si inserisce nel contesto urbanistico esistente e in quello di nuova realizzazione.

SCHEDA DI PRG-POU: Comparto C2IG - Via Rebecchi

Denominazione	VIA REBECCHI
Località	CAPOLUOGO
Ubicazione	VIA REBECCHI
Classificazione di PRG	RESIDENZIALE C2
Tipo di intervento	PREVENTIVO con P.P. di iniziativa pubblica
Destinazione prevalente	RESIDENZIALE
Funzione prevalente ammessa (Min. 70%)	a.1, a.2
Attività complementari compatibili (Max 30%) (*)	b.1, b.2 (escluso C.1.2a, C.1.2b, C.1.3), b.3, (A10, B1, B4, B5, B6, C4, C6)
Superficie di Comparto (da POU)	40.470 m ² reali
S.U. ammessa residenziale (***)	9301 m ²
Altezza massima consentita	9,5 ml
Indice di Visuale Libera (****)	0,5
Verde pubblico	7265 m ²



Dott. Ing. Roberto Giacobazzi

Via Giardini 470/H · 41124 Modena
tel. 059-9610244 - fax. 059-9610245- Cell.348-7149730
giacobazzi@aedilis.it - roberto.giacobazzi@ingpec.eu

Area di cessione extrastandard	5630 m ²
Verde privato e/o condominiale	/ m ²
Parcheggi di U1	2337 m ² (POSTI AUTO 107)
Parcheggi di U2 (**)	2037 m ² (POSTI AUTO 93)
Parcheggi di Pertinenza	COME TAB. B art 11 N.d.A.

(*) magazzini e depositi C.2 e attività produttive manifatturiere laboratoriali compresi nella categoria C.3, sono ammessi purchè di dimensioni massime non superiori a 150 m², compresi locali accessori e di servizio.

(**) Per i Piani Particolareggiati di iniziativa pubblica è previsto uno standard di parcheggi di U2 pari al 5% della ST; sarà comunque possibile, in fase di realizzazione del Piano Particolareggiato, rivedere tali parametri fermo restando il rispetto degli standard di legge.

(***) Sub-Comparto C2IG1

SU ammessa residenziale = 5.330 m²

Sub-Comparto C2IG2

SU ammessa residenziale = 1.680 m²

Sub-Comparto C2IG3

SU ammessa residenziale = 2.291 m²

(****) per il C2IG3 è possibile andare in deroga alla V.L. per i fronti affacciati sulla strada interna.

PROGETTO UTENZE

Gli Elaborati n. 3 – 4 – 5 – 6 – 7.1 – 7.2 – 8 – 9.1 – 9.2 riportano gli schemi delle utenze e la segnaletica, per i quali sono stati chiesti i prescritti pareri agli Enti gestori che vengono allegati alla documentazione di progetto.

RETE ACQUA (Elaborato n.3)

I punti di consegna disponibili sono:

- sulla condotta **CA DN 100** esistente su Via Rebecchi (**PcH1** Elaborato 3 –



Dott. Ing. Roberto Giacobazzi

Via Giardini 470/H · 41124 Modena
tel. 059-9610244 - fax. 059-9610245- Cell.348-7149730
giacobazzi@aedilis.it - roberto.giacobazzi@ingpec.eu

Progetto rete acqua);

- sulla condotta **PEAD DE63** esistente su Via M.L. King (**PcH2** Elaborato 3 – *Progetto rete acqua);*
- sulla condotta **PEAD DE90** esistente su Via Kuliscioff (**PcH3** Elaborato 3 – *Progetto rete acqua).*

La rete idrica di Comparto verrà realizzata con tubazioni in PVC rigido PN16 aventi diametro pari a DNe90 per la rete generale, e con tubazioni in Polietilene PEAD aventi diametro pari a DNe40 per la rete che rifornisce direttamente ogni Lotto.

Il dimensionamento della rete idrica garantisce una dotazione di 250 l/gg per abitante.

I tratti della dorsale principale interrotti in corrispondenza del C.2IG.2 e Via Rebecchi verranno sigillati con un fondello saldato.

Per ulteriori specifiche si rimanda al parere Sorgeacqua S.r.l., prot. n. 135, del 04/02/2016 (Allegato n.2) e al parere Sorgeacqua S.r.l., prot. n. 299 del 21/04/2017 (Allegato n.3).

RETE GAS (Elaborato n.4)

I punti di consegna disponibili sono:

- sulla condotta FE DN 80 in BP esistente su Via M.L. King (**PcG2** Elaborato 4 – *Progetto rete gas);*
- sulla condotta FE DN 80 in BP esistente su Via Kuliscioff (**PcG3** Elaborato 4 – *Progetto rete gas).*



Dott. Ing. Roberto Giacobazzi

Via Giardini 470/H · 41124 Modena
tel. 059-9610244 - fax. 059-9610245- Cell.348-7149730
giacobazzi@aedilis.it - roberto.giacobazzi@ingpec.eu

La rete di Comparto in bassa pressione (BP) dovrà essere realizzata con tubazioni in acciaio di diametro DN100 per la rete generale e di diametro minimo di DNe40 per la rete che rifornisce direttamente ogni Lotto.

Il dimensionamento della rete gas garantisce una dotazione di 40/50 l/gg per abitante.

Verrà portata la tubazione fino a via Rebecchi come da prescrizioni Sorgeacqua S.r.l. al fine di agevolare nuovi allacciamenti futuri.

I tratti della dorsale principale interrotti in corrispondenza del C.2IG.2 e Via Rebecchi verranno sigillati con un fondello saldato.

Per ulteriori specifiche si rimanda al parere Sorgeacqua S.r.l., prot. n. 135, del 04/02/2016 (Allegato n.2) e al parere Sorgeacqua S.r.l., prot. n. 299 del 21/04/2017 (Allegato n.3).

RETE TELEFONICA E FIBRE OTTICHE (Elaborato n.5)

Viene garantito l'allacciamento ad ogni Lotto sia per la linea telefonica che per quella delle fibre ottiche che hanno percorsi paralleli in distinte tubazioni ma stessi pozzetti.

Le linee rappresentate negli elaborati andranno realizzate come da prescrizioni esecutive contenute nel parere Telecom del 27/10/2015, pratica n. PNL055403 (Allegato n.4) e successiva precisazione via mail in data 10/03/2017 (Allegato n.5).

Inoltre si precisa che è stato aggiornato l'"Elaborato n.5" secondo la versione più recente presentata con la Scia in Variante Prat. N. 2018/264 richiamante il PDC 2017/055. In particolare la rete telecom non è più collegata al pozzetto centro strada di Via Kuliscioff ma a un pozzetto esistente lato marciapiede. Questa variazione non va a modificare in



Dott. Ing. Roberto Giacobazzi

Via Giardini 470/H · 41124 Modena
tel. 059-9610244 - fax. 059-9610245- Cell.348-7149730
giacobazzi@aedilis.it - roberto.giacobazzi@ingpec.eu

alcun modo il parere già rilasciato dell'Ente competente.

RETE FOGNARIA (Elaborato n.6 e n.8)

La rete fognaria in progetto, come da parere Arpae Prat. n. 24056/MO (Allegato n.6), sarà di tipo separato tra acque nere ed acque bianche. Le acque nere si immetteranno nel punto di recapito individuato sulla condotta CLS DN600 di acque miste esistente su Via Kuliscioff, mentre le acque bianche verranno allacciate alla condotta CLS DN500 già esistente che sfocia in Via Mavora, come si può evincere dall'"Elaborato 6-Progetto rete acque bianche e nere."

Acque nere: La fognatura delle acque nere, come da parere Sorgeacqua S.r.l., Prot. n. 135 del 04/02/2016 (Allegato n.2) sarà realizzata con condotte in PVC serie SN8 UNI EN 1401-1 con giunzioni a tenuta ad anello elastomerico. Il diametro è previsto DN200 per la dorsale principale, mentre nell'ultimo tratto prima del recapito nella condotta esistente, la sezione della tubazione viene portata a DN250. Per la rete che rifornisce i singoli Lotti, le condotte saranno realizzate con DN160. Lungo tutta la rete saranno posti i necessari pozzetti ispezionabili, resinati, prefabbricati in cav dim. int. 60x60cm con botola in ghisa lamellare perlitica UNI EN 1561 D400.

La tabella seguente riporta le quote di scorrimento del solo Sub-Comparto C2IG1 e le quote della strada in corrispondenza di ogni pozzetto posizionato nei cambi di direzione della rete.

ACQUE NERE		
POZZETTO	Qs	Q strada
N. 01	-1,33 m	0,00 m
N. 03	-1,26 m	0,18 m



Dott. Ing. Roberto Giacobazzi

Via Giardini 470/H · 41124 Modena

tel. 059-9610244 - fax. 059-9610245- Cell.348-7149730

giacobazzi@aedilis.it - roberto.giacobazzi@ingpec.eu

N. 04	-1,21 m	0,18 m
N. 05	-0,94 m	0,16 m
N. 09	-0,87 m	0,15 m
N. 13	-0,73 m	0,18 m
N.13-1	-0,70 m	0,18 m
N. 15	-0,68 m	0,18 m
N. 18	-0,87 m	0,18 m

Acque bianche: La rete fognaria per sole acque bianche, come da parere Sorgeacqua S.r.l. Prot. n. 135 del 04/02/2016 (Allegato n.2), sarà realizzata nella dorsale principale con condotte autoportanti in cls D800 a cui saranno allacciate le caditoie stradali in ghisa lamellare D400 UNI EN 124 con vaschetta e con pozzetto dim. int. 30X30cm e tubo in PVC DN 160 serie SN8 UNI EN 1401-1, e gli scarichi delle acque bianche dei Lotti con tubo in PVC DN 200 serie SN8 UNI EN 1401-1.

Lungo la rete dorsale saranno posti i necessari pozzetti ispezionabili prefabbricati in cav dim. int. 60x60cm con botola in ghisa lamellare perlitica classe D400 UNI EN 1561. Nei punti di incrocio delle condotte principali saranno posti dei pozzetti ispezionabili prefabbricati in cav dim. in. 120X120cm anziche 60x60cm con botola in ghisa lamellare perlitica classe D400 UNI EN 1561.

La fognatura acque bianche sarà allacciata alla condotta esistente in CLS DN500, sfociante in Via Mavora già esistente. La suddetta linea è stata già verificata da Sorgeacqua S.r.l.



Dott. Ing. Roberto Giacobazzi

Via Giardini 470/H · 41124 Modena
tel. 059-9610244 - fax. 059-9610245- Cell.348-7149730
giacobazzi@aedilis.it - roberto.giacobazzi@ingpec.eu

La tabella seguente riporta le quote di scorrimento del solo Sub-Comparto C2IG1 e le quote della strada in corrispondenza di ogni pozzetto posizionato nei cambi di direzione della rete insieme alle quote dei nuovi pozzetti della condotta sfociante in Via Mavora.

ACQUE BIANCHE		
POZZETTO	Qs	Q strada
B.01 - A	-2,15 m	0,00 m
B.01 - B	-2,16 m	0,00 m
B.01 - C	-2,30 m	-0,08 m
B.01 - D	-2,37 m	-0,02 m
B.01 - E	-2,40 m	0,02 m
B.01 - F	-2,42 m	-0,10 m
B.01 - G	-2,44 m	-0,06 m
B.01 - H	-2,47 m	-0,09 m
B.01 - I	-2,79 m	-0,12 m
B. 02	-1,69 m	0,14 m
B. 03	-1,67 m	0,15 m
B. 04	-1,65 m	0,16 m
B. 04-1	-1,64 m	0,17 m
B. 04-2	-1,64 m	0,16 m
B. 05	-1,62 m	0,18 m
B. 09	-1,54 m	0,18 m
B. 13	-1,44 m	0,17 m
B. 15	-1,39 m	0,18 m
B. 18	-1,57 m	0,18 m

Il dimensionamento dei rami dei collettori risponde per le acque nere alla quantificazione delle portate attese allo scarico in funzione del nuovo carico urbanistico in termini di numero di unità immobiliari e relativa destinazione d'uso.

La dorsale acque bianche è sovradimensionata al fine di garantire una quota parte



Dott. Ing. Roberto Giacobazzi

Via Giardini 470/H · 41124 Modena
tel. 059-9610244 - fax. 059-9610245- Cell.348-7149730
giacobazzi@aedilis.it - roberto.giacobazzi@ingpec.eu

dell'invarianza idraulica calcolata come da prescrizioni del Consorzio Burana (vedi sotto). A tal proposito si precisa che il progetto presenta superfici impermeabilizzate contenute e comunque in fase di progettazione esecutiva si privilegeranno soluzioni di pavimentazioni permeabili o semi-permeabili ove possibile, in particolare per quanto riguarda i parcheggi. Per il dettaglio dell'organizzazione della rete fognaria, del dimensionamento dei tronchi di rete e dei materiali scelti si rimanda all'"Elaborato" dedicato "n.6" e al "n.8" per i particolari costruttivi.

Inoltre si precisa che è stato aggiornato l'"Elaborato n.6" secondo la versione più recente presentata con la Scia in Variante Prat. N. 2018/264 richiamante il PDC 2017/055. In particolare è stata aggiornata la posizione delle caditoie. Questa variazione non va a modificare in alcun modo il parere già rilasciato dell'Ente competente.

Invarianza idraulica: Il dimensionamento della rete fognaria delle acque bianche ha come obiettivo principale il rispetto del principio di invarianza idraulica, che garantisce il contenimento degli effetti dell'impermeabilizzazione in seguito alla trasformazione dei Sub-comparti C2IG1 e C2IG3 da terreno agricolo a terreno urbanizzato con edificato.

Il principio dell'invarianza idraulica sancisce che la portata di picco risultante dal drenaggio di un'area, debba essere costante prima e dopo la trasformazione dell'uso del suolo in quell'area.

Le acque drenate dei Sub-comparti C2IG1 e C2IG3 verranno laminate e rilasciate da una bocca tarata DN125mm gradualmente nel collettore fognario esistente DN500 che sfocia in Via Mavora, a sua volta controllato da Sorgeaqua S.r.l. e indicata come adatta all'utilizzo.

Come da prescrizioni del Consorzio Burana, in funzione del grado di impermeabilizzazione delle superfici (Lotti al 50%, strade al 100%, parcheggi permeabili al 50%), si è considerato un volume di invaso pari a **500mc** ogni ettaro di superficie impermeabilizzata.



Dott. Ing. Roberto Giacobazzi

Via Giardini 470/H · 41124 Modena
tel. 059-9610244 - fax. 059-9610245- Cell.348-7149730
giacobazzi@aedilis.it - roberto.giacobazzi@ingpec.eu

Volume di Invaso = 500mc/ha x sup area impermeabilizzata

Calcoli Area Impermeabilizzata:

Strade C2IG1: 3.345 m²

Strade C2IG3: 2.759 m²

Tot: 6.104 m²

Lotti C2IG1: 11.208 m²

Lotti C2IG3: 4.520 m²

Tot: (15.728 m² / 2) = 7.864 m²

Parcheggi C2IG1: 1.276 m²

Parcheggi C2IG3: 1.310 m²

Tot: (2.586 m² / 2) = 1.293 m²

Totale area impermeabilizzata: **15.261 m² = 1.5261 ha**

Volume di invarianza da garantire: **1.5261 ha x 500mc/ha = 763,05 mc**

Il volume richiesto, viene soddisfatto

- attraverso un sovradimensionamento dei collettori fognari, adottando delle tubazioni di diametro D800 oltre ai pozzetti e gli stacchi di caditoie e Lotti;
- con accumulo di **6mc** all'interno di ogni Lotto;
- la restante parte con una vasca di espansione a cielo aperto ricavata nel verde, nella parte pubblica del parco a Sud, come da calcoli che seguono.

Volume di laminazione dei collettori fognari:

Volume di drenaggio degli stacchi e pozzetti:

Stacchi (f200) + Pozzetti C2IG1 + C2IG3: 15,56 mc + 15,66 mc = **31,22 mc**

Sviluppo lineare della dorsale = 695 m



Volume dorsale acque bianche **D800 = 695 m x 3,14 x 0,4² = 349 mc**

Volume di laminazione nei singoli Lotti:

6mc x 21 = **126 mc**

Viene garantita una quota parte di laminazione all'interno di ogni Lotto, indicando nelle NTA del Piano Particolareggiato la prescrizione per la posa in opera di un sistema di accumulo pari ad almeno 6mc/Lotto per le acque bianche che funzioni come vaso di espansione per la dorsale principale. Questi sistemi di accumulo saranno collegati alla dorsale principale mediante tubi in PVC d.200mm.

Quando il livello dell'acqua nel collettore principale raggiungerà la quota di scorrimento dei tubi di collegamento ai Lotti per le acque bianche, l'acqua inizierà a defluire nei suddetti sistemi di accumulo sgravando il carico del collettore. La sezione equivalente totale data dalla somma delle sezioni dei tubi che vanno ai singoli Lotti è di **0,66 m²** mentre la sezione del collettore principale D800 risulta pari a **0,50 m²**, pertanto si può affermare che queste tubazioni non fanno da collo di bottiglia per la dorsale.

Si lascia al proprietario del Lotto la facoltà di utilizzare uno dei seguenti sistemi di accumulo:

- installazione di un sistema formato da due vasche in CLS di sezione circolare, D2000mm e altezza di 1m, di volume utile totale pari almeno a 6 mc, collegate tra loro da una tubazione D250 PVC e collegato alla dorsale delle acque bianche mediante una tubazione D200 in PVC. Nelle vasche confluiranno anche le acque bianche del Lotto, quindi per evitare rigurgiti verrà installata una valvola di non ritorno (*vedere "Elaborato n.8"*);
- sovradimensionamento della rete delle acque bianche interna al Lotto, in modo che il suo volume risulti maggiore o uguale a 6 mc, il tutto collegato alla dorsale delle

acque bianche mediante una tubazione D200 in PVC con valvola di non ritorno,

- Sistema misto ai precedenti, opportunamente dimensionato in modo da garantire l'accumulo di un volume utile di minimo 6mc.

Volume della vasca di laminazione:

763,05 mc – 31,22 mc – 126 mc – 349 mc = **256,82 mc**

In ottemperanza alla “*Relazione di Controdeduzioni*” al Cod. 3 allegata alla Deliberazione della Giunta Comunale n. 156 del 18/10/2016 si stabilisce una profondità utile del volume d'acqua pari a 40 cm, e si ricava l'estensione della vasca:

$$256,82 \text{ mc} / 0,4 \text{ m} = \mathbf{642 \text{ m}^2}$$

Il collegamento tra la vasca di espansione e il collettore fognario delle acque bianche viene realizzato con 1 tubazione in PVC DN315. Il collegamento così previsto permette di ottenere una portata adeguata pur mantenendo uno spessore di terra sopra al getto dei tubi tale da evitare l'essiccazione dell'erba in estate.

Le superfici di raccordo tra il fondo della vasca e la quota di campagna sono sagomate con pendenza del 16% al fine di permettere lo sfalcio con mezzi meccanici.

Il fondo della vasca viene sagomato con pendenze dell'1% per confluire le acque verso lo scarico evitando ristagni.

Il principio di invarianza idraulica si soddisfa abbinando al volume di stoccaggio (tubazioni, pozzetti e vasche) una tubazione di scarico opportunamente tarata che confluisce nel nuovo condotto fognario del Comparto C2N3.

La portata massima della bocca tarata non deve essere superiore a:

1.5261 ha x 8 l/s/ha = 12,21 l/s, garantita con l'utilizzo di una tubazione in PVC DN125.

Si segnala che in prossimità del mappale 134 del Fg.55 è presente un canale tombato che si raccorda con la fogna esistente in via Kuliscioff nel centro strada. Dallo studio delle

Dott. Ing. Roberto Giacobazzi

Via Giardini 470/H · 41124 Modena
tel. 059-9610244 - fax. 059-9610245- Cell.348-7149730
giacobazzi@aedilis.it - roberto.giacobazzi@ingpec.eu

pendenze e delle quote è emerso che questa tubazione è compatibile con le opere di urbanizzazione in progetto da realizzare.

Relativamente alla vasca di laminazione, recependo le prescrizioni degli Enti Gestori e in ottemperanza alla *“Relazione di Controdeduzioni”* al Cod. 3, 6.1 e 6.2 allegata alla *Deliberazione della Giunta Comunale n. 156 del 18/10/2016*, si precisa quanto segue:

- La vasca di laminazione, verrà recintata, disponendo a tratti, lungo il perimetro, una staccionata in legno da definire durante l'esecuzione dei lavori;
- il sistema fognario di comparto accumula le acque bianche durante gli eventi meteorici per rilasciarle nelle ore seguenti attraverso la bocca tarata. Il sistema è progettato in modo tale da consentire lo svuotamento della vasca di laminazione entro le **72 ore** dall'evento meteorico;
- l'accumulo delle delle acque bianche del sub-comparto è garantito prioritariamente attraverso il sovradimensionamento dei collettori fognari, in parte attraverso la realizzazione di vasche di accumulo all'interno dei Lotti privati e con la vasca di laminazione ricavata con una depressione nel parco verde. Grazie all'**abbondante sovradimensionamento** del sistema di accumulo, si ritiene che il riempimento della depressione sarà molto raro, pertanto, non sarà compromessa la fruizione dell'area e dello spazio verde in condizioni ordinarie;
- In uscita dalla vasca di laminazione **non esiste alcun manufatto di “troppo pieno”** che vada a gravare sul territorio esterno prima che le acque vengano laminate opportunamente.

Per ulteriori specifiche si rimanda ai pareri:

- *Sorgeaqua S.r.l., prot. 135, del 04/02/2016 (Allegato n.2);*



- Sorgeaqua S.r.l., prot. 299, del 21/04/2017. (Allegato n.3);
- Arpae Pratica n. 24056/MO (Allegato n. 6);
- Consorzio della Bonifica Burana (Allegato n.7);

Si precisa che gli "Elaborato n.5 e n.8bis" hanno già recepito le prescrizioni dei suddetti pareri.

RETE ELETTRICA (Elaborato n.7.1)

Il punto di consegna dell'energia elettrica per i Lotti dei Sub-Comparti sarà fornita in Media Tensione (MT) direttamente dalla cabina elettrica già esistente (Elaborati 7.1 e 7.2).

La rete elettrica verrà realizzata in due distinte tubazioni in PVC corrugato di diametro 125mm, conformi alle Norme CEI 23-46, divise tra linea principale e linea di allaccio per i singoli Lotti, e sarà fornita in Bassa Tensione (BT), seguendo le prescrizioni dettate dal parere e dal disciplinare di Enel.

Le tubazioni confluiranno nei pozzetti centro strada di dim. int. 70 x 70 Cm, in cav, e collegati agli armadi stradali di sezionamento con pozzetto dedicato, in cav, di dim. int. 60 x 60 Cm.

Da quest'ultimi dipartono le tubazioni per gli allacci ai Lotti che arrivano nei pozzetti, in cav, o da dim. int. 50 x 50 Cm o da dim. int. 60 x 60 cm. La grandezza dei pozzetti per l'allaccio ai Lotti è dimensionato in base al numero di utenze previste per ogni Lotto. Infine saranno fatte le predisposizioni per i singoli Lotti.

Per ulteriori dettagli tecnici si rimanda all' "Elaborato n.7.1" di progetto dell'impianto di della rete elettrica.

Dott. Ing. Roberto Giacobazzi

Via Giardini 470/H · 41124 Modena
tel. 059-9610244 - fax. 059-9610245- Cell.348-7149730
giacobazzi@aedilis.it - roberto.giacobazzi@ingpec.eu

Nel comparto è presente una linea aerea in MT che verrà interrata come da indicazioni ricevute da ENEL.

Si precisa che l' "Elaborato 6" è conforme alle prescrizioni del progetto ENEL del 10/05/2016, Prev. N. 1338745, pertanto non necessita di nuovo parere Enel.

Per ulteriori specifiche si rimanda al:

- Progetto ENEL del 10/05/2016, Prev. N. 1338745, Codice cliente 550 016 648 (*Allegato n.8*);
- "Guida per la realizzazione dei Cavidotti MT-BT e degli alloggiamenti per i gruppi di misura" del 10/05/2016 (*Allegato n.9*);
- "Distanze di sicurezza da altri impianti – Distanze di sicurezza da impianti con pericolo di incendio o esplosione" del 10/05/2016 (*Allegato n.10*)

RETE ILLUMINAZIONE PUBBLICA (*Elaborato n. 7.2*)

Il punto di consegna dell'energia elettrica, per l'illuminazione pubblica, sarà fornita in Media Tensione (MT) direttamente dall'armadio stradale di sezionamento con pozzetto DIM. INT. 70X70 cm posto tra il Lotto 8 e 6.

La rete di pubblica illuminazione verrà realizzate in tubazione in PVC corrugato di diametro 125mm, seguendo le prescrizioni dettate dal parere e dal disciplinare di Enel.

L'illuminazione del sub-comparto C2IG1 verrà realizzata con pali alti 10m f.t. e lampade LED (76 W) con armatura stradale del tipo AEC ITALO 1. I punti luce sono posizionati ad intervalli logici e rapportati all'altezza di installazione, discendenti anche dalle verifiche illuminotecniche per la rispondenza alla normativa regionale vigente. (*Vedere "Elaborato C" del PDC 2017/055*)



Dott. Ing. Roberto Giacobazzi

Via Giardini 470/H · 41124 Modena
tel. 059-9610244 - fax. 059-9610245- Cell.348-7149730
giacobazzi@aedilis.it - roberto.giacobazzi@ingpec.eu

I pali per le ciclabili delle aree verdi saranno alti 3,5m f.t. e attrezzati con lampade LED (31 W) tipo AEC, modello ECO RAYS TP.

Verrà realizzata nuova fornitura ENEL dedicata con relativo regolatore di flusso e quadro elettrico di comando e distribuzione a partire dall'armadio stradale di sezionamento con pozzetto DIM. INT. 70X70 cm posto tra il Lotto 8 e 6.

Per il calcolo del progetto dell'impianto elettrico e del quadro della pubblica illuminazione si rimanda alla relazione di calcolo "Elaborato D" allegato al PDC 2017/055.

Per ulteriori dettagli tecnici si rimanda al "Elaborato 7.2" di progetto dell'impianto di illuminazione pubblica e alla relativa relazione di calcolo illuminotecnico. Inoltre si precisa che è stato aggiornato l'"Elaborato n.7.2" secondo la versione più recente presentata con la Scia in Variante Prat. N. 2018/264 richiamante il PDC 2017/055. Questa variazione non va a modificare in alcun modo il parere già rilasciato dell'Ente competente, nè gli "Elaborati C" e "D" allegati al PDC 2017/055.

STRADE, MARCIAPIEDI E PARCHEGGI (Elaborati n. 2.1 e 8)

Nel progetto di Variante con Deliberazione 156 del 18/10/2016, la viabilità di penetrazione ai Lotti che nel progetto originale era chiusa, viene modificata prevedendo una seconda uscita sull'asse di collegamento tra via Rebecchi e via Kuliscioff al fine di garantire una via di fuga anche in casi di interventi di manutenzione o incidenti. Con questa soluzione, vengono anche avvicinati i parcheggi a servizio dei Lotti.

Inoltre sempre nel progetto di Variante viene migliorata anche la viabilità in corrispondenza del raccordo dell'asse principale con via Kuliscioff, eliminando lo svincolo ad S e creando una Zona 30 nell'incrocio al fine di ridurre la velocità degli automezzi in transito.



La sede stradale posta ad Est ha una larghezza di 6,50m più lo spazio dei parcheggi di 5m ed il marciapiede di 1,5m, mentre la viabilità di penetrazione ai Lotti ha una sede stradale di 6,0 m oltre a parcheggi e marciapiede.

Prima della realizzazione della massicciata stradale, dei parcheggi e dei marciapiedi occorre spianare il terreno vergine fino a raggiungere le quote previste nel progetto esecutivo e comunque fino al raggiungimento di terreno atto a ricevere lo strato di fondazione:

1 – STRADE

Le massicciate stradali saranno così composte:

1.1 - Strato di fondazione

1. Strato drenante costituito da un letto in sabbia di fiume di spessore minimo 10 cm;
2. Inerte proveniente da riciclaggio di rifiuti inerti speciali Cat.A1/A2-4 (laterizi calcestruzzi - ceramica – ciottoli - frammenti di pavimentazioni stradali materiali inerti di natura lapidea provenienti da scavi), di diametro massimo non superiore a 71 mm, spessore medio 40 cm posato a strati di spessore non superiore a 20 cm, cilindrato e compattato previo inaffiamento.
3. Sopra lo strato di riciclato, andrà posato uno strato medio di 15 cm di stabilizzato rullato e compattato a perfetta regola d'arte in modo tale che possa essere data la sagoma alla sede stradale con una pendenza del 2%.

Prima della posa dello strato di collegamento andrà eseguita (alla presenza di un tecnico incaricato dall'Amministrazione) la prova di carico su piastra di diametro Ø 30 cm per verificare la portanza degli strati di fondazione documentati da certificati rilasciati da laboratori ufficiali.

Il numero di prove richiesto è di tre ogni 5000 m² di superficie, con un minimo

inderogabile di tre. Il risultato di ciascuna prova dovrà fornire un valore di **Md** ³ **600 kg/cm²** nell'intervallo di pressione compreso tra 1.5 e 2.5 kg/cm².

1.2 - Strati di collegamento

4. Strato di collegamento costituito da 8 cm (al finito) di conglomerato bituminoso di tipo semiaperto Binder 0/22 (quantità media circa 160 kg/m²) secondo le norme vigenti in materia, perfettamente rullato.

1.3 - Strati d'usura

5. Sul manto di collegamento (Binder), previa mano di attacco di emulsione bituminosa in ragione di 0,8 Kg/m² andrà poi posato il manto di usura formato da un tappeto in conglomerato bituminoso, di tipo chiuso, a norma della regolamentazione vigente in materia, per uno spessore minimo al finito di cm. 3 (quantità media 60 kg/m²).

1.4 - Impermeabilizzazione

6. Il tappeto d'usura, dovrà essere opportunamente impermeabilizzato in superficie, previa stesura di emulsione bituminosa al 55 % data in ragione di 0,8-1.2 Kg/m², e saturato con sabbia lavata di Po sparsa a mano con scopa di saggina.

Il tutto dovrà essere eseguito nel rispetto delle necessarie pendenze sia longitudinali che trasversali delle strade e dei parcheggi garantendo lo scolo delle acque nelle caditoie stradali.

2 – PARCHEGGI

Saranno pavimentati con masselli autobloccanti drenanti in CLS di spessore 8 cm, con finitura monostrato, denominati “DRENA PAV” prodotti dalla PAVER Costruzioni S.p.A., delle dimensioni di 26.6 cm x 15.0 cm, colore **GRIGIO**, con righe dello stesso materiale

Dott. Ing. Roberto Giacobazzi

Via Giardini 470/H · 41124 Modena
tel. 059-9610244 - fax. 059-9610245- Cell.348-7149730
giacobazzi@aedilis.it - roberto.giacobazzi@ingpec.eu

color "COTTO" per delimitare i posti auto, realizzato con inerti ad alta resistenza a granulometria controllata e ottimizzata. Saranno posati su un letto di ghiaietto di sp. 6 cm previo posa di telo in geotessile. A finire, i fori dei masselli saranno riempiti con ghiaietto fino a saturazione.

Le massicciata sarà così composta:

1. Strato drenante costituito da un letto in sabbia di fiume di spessore minimo 10 cm;
2. Inerte proveniente da riciclaggio di rifiuti inerti speciali Cat.A1/A2-4 (laterizi calcestruzzi - ceramica – ciottoli - frammenti di pavimentazioni stradali materiali inerti di natura lapidea provenienti da scavi), di diametro massimo non superiore a 71 mm, spessore medio 40 cm posato a strati di spessore non superiore a 20 cm, cilindrato e compattato previo innaffiamento.
3. Strato medio di 10 cm di stabilizzato rullato e compattato a perfetta regola d'arte in modo tale che possa essere data la sagoma alla sede stradale, con una pendenza del 1,5%.
4. Geotessile
5. Ghiaietto di sp. 6Cm;
6. Masselli in calcestruzzo sp. 8 cm, drenanti, riempiti con ghiaietto fino a saturazione.

3 - MARCIAPIEDE

Sarà pavimentato con masselli autobloccanti in CLS di spessore 6 cm, con doppio strato di finitura al quarzo, denominati "PALATINO" prodotti dalla PAVER Costruzioni S.p.A., delle dimensioni di 12 x 12 cm, di colore **GRIGIO**, realizzato con inerti ad alta resistenza a granulometria controllata e ottimizzata, delimitato da una cordonatura in elementi prefabbricati di cls vibrato, posato su un letto di ghiaietto di sp. 6 cm previo posa di telo in



Dott. Ing. Roberto Giacobazzi

Via Giardini 470/H · 41124 Modena
tel. 059-9610244 - fax. 059-9610245- Cell.348-7149730
giacobazzi@aedilis.it - roberto.giacobazzi@ingpec.eu

geotessile. Sarà sopraelevato rispetto alla sede stradale di circa 10/15 cm. e raccordato ad essa nei punti di accesso e recesso con rampe aventi pendenza non superiore al 15%. La massicciata di fondazione è la stessa dei parcheggi e la pendenza per lo scolo delle acque sarà del 1,5%.

4 - CICLABILI

Saranno pavimentate con calcestruzzo disattivato e aggregati leggeri con colorazione da concordare con il Comune, avente uno spessore di 10 cm con interposta una rete elettrosaldata 20x20 d.8mm.

La massicciata di fondazione sarà costituita da un letto in sabbia di fiume di spessore minimo cm 10 e da uno strato inerte proveniente da riciclaggio di rifiuti inerti speciali Cat.A1/A2-4 (laterizi calcestruzzi - ceramica - ciottoli - frammenti di pavimentazioni stradali materiali inerti di natura lapidea provenienti da scavi), di diametro massimo non superiore a 71 mm, spessore medio 30 cm posato a strati di spessore non superiore a 20 cm, cilindrato e compattato previo innaffiamento.

La pavimentazione disattivata sarà eseguita mediante l'impiego di un calcestruzzo fibrorinforzato Rck 30, classe di esposizione ambientale XC2 (Uni En 206- 1), ghiaia a vista, gettato in opera, spessore 10 cm. Previa realizzazione del sottofondo, posizionamento dei giunti di dilatazione secondo le prescrizioni della D.L., e secondo le successive fasi:

- Confezionamento del calcestruzzo fibrorinforzato in autobetoniera o betoniera da cantiere, progettato con caratteristiche di mix-design, natura e colorazione degli inerti che dovranno essere accettati dalla D.L. previa realizzazione di campionature. Tutti i componenti del cls dovranno assolutamente rispettare le normative vigenti, nella versione in vigore, quali: Uni En 12620 per gli aggregati, Uni En 197-1 e



marchio CE per i cementi, ecc..

- Stesura, staggiatura ed eventuale lisciatura a mano dell'impasto, evitando ogni tipo di vibrazione o sollecitazione che potrebbe indurre l'affondamento degli aggregati, applicazione a spruzzo con adeguata pompa a bassa pressione di uno strato uniforme di prodotto disattivante di superficie. Il prodotto oltre ad agire da protettivo antievaporante, rallenta la presa superficiale del calcestruzzo della pavimentazione e, pertanto, deve essere applicato prima dell'inizio della stessa, immediatamente dopo le operazioni di getto e staggiatura.
- Lavaggio della superficie con abbondante acqua fredda a pressione, per portare a vista gli aggregati, da eseguirsi dopo circa 24 ore e, comunque, in funzione delle condizioni di umidità, temperatura, quantità e classe di cemento impiegata.
- Trattamento della superficie con idonei prodotti idro-oleorepellenti (tipo *Pieri®Protec*) da eseguirsi a totale maturazione del calcestruzzo, previa accurata e puntuale pulizia del supporto, con l'eliminazione di ogni traccia di sporco e dopo un periodo di maturazione del calcestruzzo di almeno 4 settimane.

Per ulteriori specifiche si rimanda al parere Sorgeacqua S.r.l., prot. 299, del 21/04/2017 (Allegato n.3).

PROGETTO DEL VERDE (Elaborato n.9.1)

Il progetto del verde è stato concordato con l'Ufficio Ambiente del Comune di Nonantola. È previsto il mantenimento delle alberature presenti ad Est nel Lotto prospiciente via Kuliscioff, ma andranno abbattute le alberature previste nell'"Elaborato n. 9,1" per realizzare le urbanizzazioni.

Sono previste nuove piantumazioni con essenze autoctone, nel rispetto delle distanze

Dott. Ing. Roberto Giacobazzi

Via Giardini 470/H · 41124 Modena
tel. 059-9610244 - fax. 059-9610245- Cell.348-7149730
giacobazzi@aedilis.it - roberto.giacobazzi@ingpec.eu

minime previste dai punti luce (8m) e dalle utenze interrato (5m). Nelle aiuole più piccole verranno piantumati cespugli.

La ciclabile ad Est e quella ad ovest saranno affiancate da un filare di pioppi cipressini in richiamo a quelli presenti sul confine del parco di "Villa Emma". Il percorso della ciclabile prevede delle zone di sosta ombreggiate attrezzate con panchine e cestini.

Al centro del parco verde è prevista una zona ombreggiata che verrà attrezzata come zona giochi per bimbi e un percorso benessere. Per ulteriori specifiche si rimanda all' "Elaborato 10" del PDC 2017/055 in ottemperanza alla "Relazione di Controdeduzioni" al Cod. 4, allegata alla Deliberazione della Giunta Comunale n. 156 del 18/10/2016

Nell'area verde a Sud-Est è prevista una vasca d'espansione a cielo aperto a supporto del sistema idraulico progettato per garantire l'invarianza idraulica dei Sub-comparti C.2IG1 e C.2IG3. La profondità massima è di 62,5cm con un volume utile di invaso d'acqua avente una profondità media di 40cm. Le scarpate laterali sono sagomate con una pendenza del 16% al fine di evitare pericoli di caduta da parte dei pedoni e per permettere lo sfalcio dell'erba. Sono state aggiunte comunque recinzioni in legno disposte a tratti, in ottemperanza alla "Relazione di Controdeduzioni" al Cod. 3, allegata alla Deliberazione della Giunta Comunale n. 156 del 18/10/2016.

La recinzione è presente anche in prossimità del ponte di collegamento tra la pista ciclo-pedonale del Sub-Comparto C2IG1 e la pista ciclabile di Via Palme.

SEGNALETICA VERTICALE ED ORIZZONTALE (Elaborato n.9.1)

Sarà eseguita tutta la segnaletica orizzontale e verticale prevista nella "Elaborato n.9.1", con materiali della migliore qualità in commercio e rigorosamente conforme ai tipi, dimensioni, misure prescritte dal "Regolamento di esecuzione e di attuazione del nuovo codice della strada", compresa la posa della "Zona 30" per limitare la velocità.



Dott. Ing. Roberto Giacobazzi

Via Giardini 470/H · 41124 Modena
tel. 059-9610244 - fax. 059-9610245- Cell.348-7149730
giacobazzi@aedilis.it - roberto.giacobazzi@ingpec.eu

Nel tracciamento e posa della segnaletica orizzontale e verticale delle aree di sosta, si terrà conto della vigente normativa in materia di abbattimento delle barriere architettoniche.

La posa della segnaletica dovrà essere preventivamente concordata con l'Uff. di Polizia Municipale.

TAVOLA DELL'INTERFERENZE (Elaborato n.9.2)

L'“Elaborato 9.2” dà una rappresentazione d'insieme delle utenze al fine di garantire che non siano presenti interferenze tra le varie linee e con il verde in progetto. In prossimità del mappale 134 del Fg.55 è rappresentato un canale già esistente tombato che si raccorda con la fogna in via Kuliscioff.

Dallo studio delle pendenze e delle quote è emerso che questa tubazione è compatibile con le opere di urbanizzazione in progetto da realizzare.

RELAZIONE FONTI DI ENERGIA

La “Relazione sull'utilizzo delle fonti di energia rinnovabili ed alternativa” prevista dall'ex. Art. 5 della LR 26/2004, è stata depositata in sede di richiesta di PDC delle opere di urbanizzazione. Tale relazione espone i criteri di progetto valutati per il soddisfacimento dei requisiti energetici previsti dalla DGR n. 967 del 20 luglio 2015 e s.m.i., in accordo con quanto prescritto dalla LR 26/2004, dalla Dal 156/2008 e LR n. 7/2014 e relativi aggiornamenti.

VALUTAZIONE AMBIENTALE STRATEGICA, RELAZIONE DI CLIMA ACUSTICO E RELAZIONE GEOLOGICA

In merito alla V.A.S., alla relazione di clima acustico e alla relazione geologica, si fa



Dott. Ing. Roberto Giacobazzi

Via Giardini 470/H · 41124 Modena
tel. 059-9610244 - fax. 059-9610245- Cell.348-7149730
giacobazzi@aedilis.it - roberto.giacobazzi@ingpec.eu

riferimento alle relazioni del Piano Particolareggiato vigente in quanto non sono interenute modifiche tali da richiedere la loro rielaborazione.

RELAZIONE SALVAGUARDIA IDROGEOLOGICA

Come integrazione del Permesso di Costruire alla Variante del Piano Particolareggiato di Iniziativa Pubblica (PPIP) del Comparto C2IG – Sub-Comparti C2IG1-C2IG3 – Via Rebecchi viene allegata la presente relazione inerente l'applicazione di tutte le misure di salvaguardia del rischio idrogeologico al fine di adempiere alle richieste del DGR 1300 del 01/08/2016 che ha come oggetto *“Prime disposizioni regionali concernenti l’attuazione del Piano di Gestione del Rischio di Alluvioni (PRGA) nel settore urbanistico, ai sensi dell’Art. 58, El. n.7 (Norme di attuazione) e dell’Art. 22, El. 5 (Norme di attuazione) del progetto di variante al Pai e al Pai Delta adottato dal Comitato Istituzione Autorità di bacino del fiume Po con Deliberazioni n. 5/2015”*.

INQUADRAMENTO DELL'AREA

L'area della realizzazione del PPIP Comparto C2IG – Sub-Comparti C2IG1-C2IG3 è ubicata nel settore Sud Ovest del territorio comunale di Nonantola, tra Via Anna Kuliscioff e Via Rebecchi, rispettivamente ad Est ed a Ovest del Lotto, come è possibile vedere dalla *“Ortofoto generale dell'area di interesse”* tratta da Google Earth che compare in allegato. (Allegato 11).

GEOMORFOLOGIA DELL'AREA

Il territorio comune di Nonantola presenta gradienti di pendio compresi tra lo 0,1 e lo 0,2% con direzione preferenziale sud-ovest verso Nord-est.



IDROGRAFIA E IDROGEOLOGIA DELL'AREA

Il corso d'acqua principale presente nella zona di interesse è il fiume Panaro, che scorre a circa 2 km ad ovest dei Sub-Comparti C2IG1-C2IG3, facente da confine comunale. Accanto al corso d'acqua citato sono poi presenti alcuni canali che costituiscono un reticolo di scolo e irrigazione che ha delle buone condizioni di deflusso delle acque di scorrimento. In particolare si osserva la presenza dello Scolo Canaletto di Bagazzano ad Ovest, parallelo a Via Rebecchi e lo Scolo Canalino di Bagazzano ad Est, canale facente parte della rete gestita dal Consorzio di Bonifica Burana, e che in prossimità dell'area in oggetto è parzialmente tombato.

Dal punto di vista idrogeologico l'area in esame appartiene al bacino idrogeologico padano, più in particolare va ad occupare il settore della bassa pianura pede-appenninica. La potenzialità idrica in questo settore della pianura è complessivamente scarso, poiché l'area risulta del tutto carente di falde idriche profonde.

CLASSIFICAZIONE DELL'AREA SECONDO IL NUOVO DGR 1300 DEL 01/08/2016

Secondo quanto riportato dal DGR 1300 deliberato dalla Giunta Regionale dell'Emilia Romagna del 01/08/2016, è stato necessario, data l'estensione del bacino del fiume Po e la diversità dei processi alluvionali inerenti il suo reticolo idrografico, andare a suddividere la mappatura della pericolosità in diversi ambiti territoriali che sono:

- Reticolo principale di pianura e fondovalle (RP)
- Reticolo secondario collinario o montano (RSCM)
- Reticolo secondario di pianura (RSP)
- Aree costiere marine (ACM)

All'interno di queste aree sono individuati tre tipi di scenari di pericolosità dalle "Mappe di pericolosità ed elementi esposti":

- Aree interessate da alluvione rara (P1)
- Aree interessate da alluvione poco frequente (P2)
- Aree interessate da alluvione frequente (P3)

Inoltre tramite le “Mappe del rischio” relative alla valutazione e alla gestione dei rischi di alluvioni sono individuati quattro tipi di rischio:

- Rischio moderato o nullo (R1)
- Rischio medio (R2)
- Rischio elevato (R3)
- Rischio molto elevato (R4)

Quindi secondo quanto si evince da queste due tipologie di mappe predisposte in attuazione delle Direttiva 2007/60/CE e del D.Lgs 49/2010, che evidenziano sul territorio regionale gli ambiti territoriali e gli scenari di pericolosità e rischio suddetti, **l'area in esame è collocata nel Reticolo Principale (RP) e nel Reticolo secondario di Pianura (RSP).**

In base alla “**Mappa di pericolosità ed elementi esposti**” dell'ambito Reticolo Principale (RP) e dell'ambito Reticolo secondario di Pianura (RSP) inerenti i Distretti idrografici italiani 201_SE, 202_NO e 202_SO, in cui ricade il comune di Nonantola, si evince che **l'area in esame è nel primo ambito inserita nello scenario “P1 – Aree interessate da alluvione rara” (Allegato 12) e nel secondo ambito nello scenario “P2 – Aree interessate da alluvione poco frequente” (Allegato 13).**

Allo stesso modo consultando invece la “**Mappa del rischio**” dell'ambito Reticolo Principale (RP) e dell'ambito Reticolo secondario di Pianura (RSP) inerenti i Distretti idrografici italiani 201_SE, 202_NO e 202_SO **l'area in esame rientra, sia nel primo che nel secondo ambito nello scenario “R1 – Rischio moderato o nullo”.** (Allegato 14-15)

Il **Reticolo principale di pianura e fondovalle (RP)** è costituito dall'asta del fiume Po e dai suoi principali affluenti e contiene disposizioni specifiche riguardanti le aree P1, P2 e P3. I Sub-Comparti C2IG1-C2IG3 ricadendo nell'area P1 nell'ambito RP seguiranno disposizioni specifiche suddette riguardanti le limitazioni e prescrizioni previste per la Fascia C delle norme del Titolo II del PAI (art.31) e PAI Delta (art. 11, 11bis, 11quater).

Il **Reticolo secondario di pianura (RSP)** è costituito invece dai corsi d'acqua secondari di pianura gestiti da Consorzi di bonifica. La perimetrazione delle aree potenzialmente allagabili è basata sui fenomeni avvenuti negli ultimi 50 anni. **Quindi le alluvioni dovute ad esondazione del reticolo artificiale, seppure caratterizzate da alta frequenza, danno origine a condizioni di rischio medio o nullo (R2-R1).** La mitigazione delle condizioni di rischio si fonda su azioni della protezione civile e auto protezione e di protezione passiva.

In relazione alle caratteristiche di pericolosità, poiché i Sub-Comparti C2IG1-C2IG3 ricadono nell'area P2 nell'ambito RSP devono essere garantite l'applicazione di disposizioni specifiche quali:

- misure di riduzione della vulnerabilità dei beni e delle strutture esposte, anche ai fini della tutela della vita umana.
- misure volte al rispetto del principio dell'invarianza idraulica, finalizzate a salvaguardare la capacità ricettiva del sistema idrico e a contribuire alla difesa idraulica del territorio.

CARATTERISTICHE PROGETTUALI DEL Sub-Comparto C2IG1-C2IG3

Alla luce di quanto suddetto, in ottemperanza al DGR 1300/2016 l'intervento di urbanizzazione e i futuri interventi edilizi che insisteranno nell'area in esame, dovranno essere sviluppati tenendo conto delle seguenti disposizioni specifiche inerenti gli ambiti RP e RSP.

Viabilità: La Variante di Piano Particolareggiato riorganizza l'assetto viario del Sub-Comparto C2IG1 e i suoi accessi per migliorarne sia la sicurezza nei casi di emergenza sia la fruibilità, portando la viabilità ad attraversare l'intero Comparto, presentando così una doppia via di uscita/fuga a tutela della vita umana;

Invarianza idraulica: Uno dei punti cruciali su cui la progettazione della nuova urbanizzazione si è focalizzata è stato quello della invarianza idraulica. Il dimensionamento della rete fognaria delle acque bianche ha come scopo quello di contenere gli effetti dell'impermeabilizzazione in seguito alla trasformazione dei Sub-comparti C2IG-1 e C2IG-3 da terreno agricolo a terreno urbanizzato con edificato. Il principio dell'invarianza idraulica sancisce che la portata di picco risultante dal drenaggio di un'area debba essere la stessa prima e dopo la trasformazione del territorio. Proprio per questo le acque drenate verranno laminate e rilasciate da una bocca tarata DN125mm gradualmente nel nuovo collettore fognario del Comparto C2N3, a sua volta rispettoso dell'invarianza idraulica, tutte opere finalizzate a salvaguardare la capacità ricettiva del sistema idrico e a contribuire alla difesa idraulica del territorio.

Quote altimetriche: Analizzando gli eventi alluvionali pregressi, si evince che durante l'evento più grave che il paese di Nonantola dovette affrontare, l'**alluvione del 1966**, le testimonianze raccontano che l'acqua non riuscì a superare il livello delle pavimentazioni interne di Villa Emma, che sono rialzate di circa 70cm rispetto il livello di campagna. Tramite un rilievo altimetrico con strumentazione GPS si è riscontrato che la quota del centro strada in via Kuliscioff (quota 0,00 della variante C2IG1-C2IG3), è -56cm rispetto la pavimentazione del patio di Villa Emma.

Al fine di garantire che gli ambienti abitati non vengano inondati da eventuali alluvioni in futuro, è necessario che **per i nuovi edifici le quote di calpestio al piano terra siano almeno a +56cm rispetto la quota +0,00 di progetto.** (Allegato 16-17: El. n. 6 e n. 8)

In questo modo saranno costruiti al di sopra del massimo livello storico raggiunto

dall'acqua nei vari eventi succedutisi negli anni. Negli elaborati progettuali citati, la nuova viabilità di progetto verrà innalzata di circa +18 cm rispetto al centro strada di Via Kuliscioff, e gli ingressi pedonali avranno una quota variabile da +24 a +31 cm, quindi la differenza di quota per arrivare a +56 che rimane da compensare all'interno del Lotto è tecnicamente realizzabile dando una pendenza alle aree pertinentziali. In questo modo, gli edifici saranno costruiti ad una quota altimetrica più alta del massimo livello di piena raggiunto a Nonantola durante il grave evento alluvionale del 1966.

Accorgimenti progettuali: Gli edifici andranno progettati tenendo in considerazione i suddetti rischi e studiando idonei sistemi di riduzione delle vulnerabilità. A tal proposito possono essere utilizzate a riferimento i consigli tecnici contenuti nel documento citato nel DGR1300/2016 “**Edifici in aree a rischio di alluvione Come ridurre la vulnerabilità**”, a cura dell’Autorità di Bacino del fiume Po e dell’Università degli studi di Pavia (febbraio 2009).

Per i Sub-comparti in esame, in particolare si consigliano le seguenti indicazioni tecniche:

- **Piani terra:** si consiglia di evitare abitazioni al piano terra sprovviste di collegamenti interni ai piani superiori che permettano il riparo in caso di emergenza.
- **Piani interrati:** per eventuali piani interrati si consigliano i seguenti accorgimenti tecnici:
 - Valutazione in fase progettuale delle spinte idrauliche verticali (galleggiamento) ed orizzontali (ribaltamento) anche in caso di alluvione;
 - Impermeabilizzazione a tenuta stagna di tutte le superfici esterne del volume interrato;
 - Creazione di un collegamento tramite rampe e scale tra locali interrati e piano terra, al fine di agevolare la fuga in caso di allagamento;
 - Il punto più alto delle rampe di accesso agli interrati dovrà essere almeno alla

Dott. Ing. Roberto Giacobazzi

Via Giardini 470/H · 41124 Modena
tel. 059-9610244 - fax. 059-9610245- Cell.348-7149730
giacobazzi@aedilis.it - roberto.giacobazzi@ingpec.eu

quota +56cm, in caso contrario sarà necessario provvedere all'installazione di paratie o porte a tenuta stagna.

Per quanto riguarda l'impiantistica si consiglia quanto segue:

- **Impianto fognario:** le condotte di scarico delle acque bianche e nere devono essere provviste di valvole antiriflusso per evitare il ritorno all'interno dell'edificio.
- **Impianti elettrico, gas, acqua:**
 - le condotte delle utenze devono essere progettate e posate in modo tale che non si comportino come condotte idrauliche in caso di alluvione (vasi comunicanti). A tal fine si consiglia che le tubazioni siano a tenuta stagna e che abbiano le uscite all'interno dell'edificio ad una quota superiore a + 56cm rispetto alla quota di progetto del Piano Particolareggiato.
 - Quadri e contatori elettrici saranno disposti a una quota superiore a +56cm rispetto alla quota di progetto del Piano Particolareggiato ;
 - Separazione dell'impianto elettrico tra i vari piani di una stessa abitazione in modo da garantirne il funzionamento anche se i piani inferiori sono parzialmente sommersi.
 - Installazione delle valvole generali degli impianti gas e acqua ad una quota superiore a +56cm rispetto alla quota di progetto del Piano Particolareggiato.
 - Installazione delle caldaie, pompe di calore o altre macchine ad una quota superiore a +56cm rispetto alla quota di progetto del Piano Particolareggiato.

Data

Il progettista

Modena, li 22/02/2019

Ing. Roberto Giacobazzi



Allegato n.1

Parere Nonaginta, Prot. n 49, del 08/01/2016



NONAGINTA Srl

Società Unipersonale

Soggetta ad attività di direzione e coordinamento del Comune di Nonantola

SEDE LEGALE E AMMINISTRATIVA: Via G. Marconi, 11 - 41015 Nonantola (MO)

Tel 059 896689 Fax 059 896590

C.F. - P. IVA 03069300360 REA di Modena 355325

Spett. le

Dott. Ing. Roberto Giacobazzi

Via Giardini n° 470/H

41124 Modena (MO)

E p.c.

Comune di Nonantola

Alla c/a Direttore Area Tecnica

Ing. Antonella Munari

Via Marconi n. 11

41015 Nonantola (MO)

Nonantola li, 28/01/2016

Prot n° 63

OGGETTO: VARIANTE AL PIANO PARTICOLAREGGIATO DI INIZIATIVA PUBBLICA COMPARTO C2.IG – VIA REBECCHI; SUBCOMPARTI C2.IG1 – C2.IG2 – PARERE DI COMPETENZA PER OPERE DI URBANIZZAZIONE

In riferimento alla Vostra richiesta di emissione del parere in merito al progetto per le opere di urbanizzazione relativo alla Variante al Piano Particolareggiato di iniziativa pubblica "Comparto C2.IG Via Rebecchi; Subcomparti C2.IG1 e C2.IG2", prot. n° 2048 del 14/12/2015, integrato come da nota prot. n° 2107 del 23/12/2015, con la presente, per quanto di competenza:

- Visti gli elaborati presentati, ed in particolare l'elaborato n° 8 "Particolari Costruttivi" e la "Relazione Tecnica-Illustrativa di progetto"
- Sentita la Società Gestrice del sistema di Pubblica Illuminazione per il territorio di Nonantola, Heraluce Spa;

si esprime parere favorevole al progetto presentato, evidenziando comunque quanto segue:

1. All'atto di consegna del progetto esecutivo per l'impianto di pubblica illuminazione dovrà essere consegnata apposita relazione illuminotecnica confacente con le disposizioni normative vigenti (Delibera di giunta Regionale Emilia Romagna n° 1688 del 18/11/2013 "Norme in materia di riduzione dell'inquinamento luminoso e del risparmio energetico"), da trasmettere, a cura della scrivente Società, ad Heraluce Spa;
2. Rinviando alla fase esecutiva la verifica puntuale di quanto dichiarato in sede progettuale, si richiede che venga concordato con la Scrivente Società ogni sopralluogo e ogni verifica in situ del buon andamento delle opere, con particolare riferimento alle prove su piastra di verifica delle fondazioni stradali in progetto;
3. La Scrivente Società non esprime alcun parere in merito alla tipologia e alle caratteristiche del sistema di smaltimento delle acque meteoriche e fognarie, rimandando agli Enti territorialmente competenti qualsiasi espressione di parere;

Distinti saluti

Il Direttore Tecnico
Arch. Denis Bertonecchi



Allegato n.2

Parere Sorgeacqua S.r.l., Prot. n 135, del 04/02/2016



SORGEAQUA
SERVIZIO IDRICO INTEGRATO

SorgeAqua S.r.l.

Piazza Verdi n° 6 – 41034 Finale Emilia (Mo).
Tel. 0535/91985 – Fax 0535/91196
Capitale sociale € 100.000,00 i.v.
C.C.I.A.A. Modena - R.e.a. 356302
Registro delle Imprese: 03079180364
Cod. Fisc. e Partita I.V.A. 03079180364

Finale Emilia, lì **04/02/2016**

Spett.le

Prot. n° **135**

alla c.a.

Studio Tecnico AEDILIS
Ing. Roberto Giacobazzi
Via Pietro Giardini, 470/H Direz.^{le} 70
41024 Modena (MO)

e p.c.

COMUNE DI NONANTOLA
Ufficio Urbanistica
Ufficio Lavori Pubblici
Via Marconi, 11
41015 Nonantola (MO)
Fax 059/896590

OGGETTO: COMUNE DI NONANTOLA: P.P.I.P. C2.IG "Via Rebecchi" – Variante al Piano del 30/11/15.
Nulla Osta Tecnico reti acqua – gas – fognatura sub-comparti C2.IG-1 e C2.IG-3.

RIFERIMENTI:

1. Lettera SORGEAQUA di definizione dei punti di consegna ns. prot. n°471 del 23/05/11;
2. Lettera SORGEAQUA di definizione dei punti di consegna su variante al piano del 17/11/14 ns. prot. n°653 del 15/07/15;
3. Richiesta di Nulla Osta Tecnico del 10/12/15 ns. prot. n°1085.

In risposta alla Vs. richiesta del 10/12/2015, tendente ad ottenere il Nulla - Osta Tecnico alla realizzazione delle reti gas metano - acquedotto e fognatura al servizio della lottizzazione in oggetto, in seguito agli accertamenti da noi effettuati ed all'esame degli elaborati consegnati, con la presente si comunica quanto segue:

1) RETE GAS¹ (TAV. n°4 "PROGETTO RETE GAS", del 30/11/2015)

Riguardo alla rete gas metano di Comparto in bassa pressione si specifica che:

- a. lo schema della rete andrà modificato, rispetto a quanto proposto in fase di progetto, prolungando la rete fino a via Rebecchi e predisponendo uno stacco per il futuro sub-comparto C2.IG-2 (cfr. All. n°3 – TAV- n°4);
- b. i diametri della rete gas metano risultano corretti e ben dimensionati;
- c. i tubi da impiegarsi nella costruzione della rete gas metano e degli allacci d'utenza, saranno in **acciaio, conforme al DM 16/04/2008 per condotte di 4° specie**, dotati di rivestimento esterno in polietilene estruso a calza triplo strato, a norma UNI EN 10208:2009 e UNI 9099;
- d. il diametro minimo per gli allacciamenti d'utenza dovrà essere un DN40 (diametro nominale 40 mm), per il dimensionamento dei singoli allacciamenti si dovrà far riferimento alle tabelle allegate (cfr. all. n°3);
- e. i manufatti per l'alloggiamento dei misuratori di utenza dovranno essere realizzati in recinzione, sui confini di proprietà dei singoli lotti;
- f. per il tipo di raccordi e per gli schemi di posa attenersi alle Prescrizioni Tecniche allegate.

¹ SORGEAQUA è delegata da AS RETI GAS S.r.l. a rilasciare pareri di competenza e nulla osta tecnici sui territori dei Comuni di Crevalcore, Finale Emilia, Nonantola, Ravarino e Sant'Agata Bolognese.

Si precisa che la realizzazione dei collegamenti ai punti di consegna, a partire dal limite di proprietà del Comparto fino all'impatto sulla rete pubblica in esercizio, sarà eseguita da AS RETI GAS - SORGEAQUA con addebito dei costi al Lottizzante.
Sarà nostra cura farvi pervenire un preventivo di spesa per tali lavorazioni prima dell'inizio dei lavori di urbanizzazione.

2) RETE ACQUA (TAV. n°3 "PROGETTO RETE ACQUA", del 30/11/2015)

Riguardo alla rete idrica di Comparto si specifica che:

- a. lo schema della rete andrà modificato, rispetto a quanto proposto in fase di progetto, prolungando la rete fino al punto di consegna Pch1 disponibile su via Rebecchi, predisponendo uno stacco per il futuro sub-comparto C2.IG-2 ed aggiungendo n°2 saracinesche di rete (cfr. All. n°3 - TAV- n°4);
- b. i diametri della rete idrica risultano corretti e ben dimensionati;
- c. i tubi da impiegarsi per la realizzazione della rete idrica dovranno essere in **PVC-U rigido PN16**, conforme alla norma UNI EN 1452:2010-12 per condotte in pressione di acqua potabile secondo il D.M. n°174 del 06/04/2004, con giunzioni a bicchiere ed anello elastomerico preinserito a caldo conforme alla norma UNI EN 681:2005-6;
- d. i tubi da impiegarsi nella costruzione degli allacciamenti d'utenza saranno in **PEAD PE100 PN16** conformi alla norma UNI EN 12201:2004 e le giunzioni dovranno essere realizzate in conformità con quanto previsto dalla norma UNI 11149:2005;
- e. il diametro minimo per gli allacciamenti d'utenza dovrà essere un DE40 (diametro esterno 40 mm); per il dimensionamento dei singoli allacciamenti si dovrà far riferimento alle tabelle allegate (cfr. all. n°3);
- f. sulle condotte di allacciamento d'utenza dovrà essere inserita una saracinesca in prossimità dello stacco dalla condotta di linea;
- g. le saracinesche di intercettazione di rete saranno del tipo a corpo ovale, con estremità flangiate, otturatore gommato, corpo, cappello e nucleo dell'otturatore in ghisa sferoidale, trattate con resina epossidica applicata elettrostaticamente, complete di chiusini e tubo riparatore per azionamento sopra-suolo;
- h. i pozzetti interrati per l'alloggiamento dei misuratori di utenza, dovranno essere posati sui marciapiedi all'esterno dell'area di proprietà dei singoli lotti;
- i. per gli schemi di posa attenersi alle Prescrizioni Tecniche allegate.

Si specifica inoltre che:

- la rete di distribuzione è ad uso civile e non per impianti antincendio;
- la fornitura è fatta alle normali condizioni di esercizio della rete in essere;
- tali condizioni possono variare in funzione del periodo dell'anno, dei lavori di manutenzione in svolgimento sulla rete, dell'orario diurno/notturno, del livello dell'acqua nei serbatoi.

Pertanto non possono essere garantite condizioni di portata e pressione minime in ogni punto dell'impianto e di tale circostanza è indispensabile tenerne conto nella progettazione di eventuali impianti antincendio.

Si precisa che la realizzazione dei collegamenti ai punti di consegna, a partire dal limite di proprietà del Comparto fino all'impatto sulla rete pubblica in esercizio, sarà eseguita da SORGEAQUA con addebito dei costi al Lottizzante.
Sarà nostra cura farvi pervenire un preventivo di spesa per tali lavorazioni prima dell'inizio dei lavori di urbanizzazione.

3) RETE FOGNARIA NERA (TAV. n°6 "PROGETTO RETE ACQUE BIANCHE E NERE", del 30/11/2015)

Riguardo alla rete fognaria nera di Comparto si specifica che:

- a. lo schema della rete andrà modificato, rispetto a quanto proposto in fase di progetto, eliminando il tratto di rete compreso tra i pozzetti N25 ed N28 (cfr. All. n°3 – TAV-n°6);
- b. i diametri della rete fognaria nera risultano corretti e ben dimensionati;
- c. il diametro minimo per gli allacciamenti d'utenza dovrà essere un **DE160**;
- d. su tutti i tratti dovrà essere mantenuta una **pendenza minima dell'1‰**;
- e. i tubi da impiegarsi nella costruzione della rete fognaria nera saranno in **PVC-U** a norma UNI EN 1401-1:2009 del tipo **SN8 SDR34** con con guarnizione elastomerica di tenuta in EPDM conforme alla norma UNI EN 681:2005-6;
- f. per ricoprimenti inferiori agli 80 cm (in particolare per gli allacci d'utenza) ed in corrispondenza di tutti gli incroci fra acque bianche e nere, le tubazioni dovranno essere opportunamente protette con la posa in opera sopra il rinfianco in sabbia di una soletta ripartitrice dei carichi di spessore minimo pari a 10 cm, in cls dosato a 200 kg/m³, armata con rete elettrosaldata passo 15 cm;
- g. i pozzetti di ispezione dovranno presentare sezione di scorrimento idraulica ed essere rivestiti internamente con resine epossibituminose;
- h. i chiusini d'ispezione dovranno essere in **ghisa lamellare perlitica** a norma UNI EN 1561:2011, classe di resistenza secondo UNI EN 124:1995 adeguata alla zona d'impiego, con coperchio vincolato al telaio per mezzo di cerniera, coperchio con foro di aggancio per l'apertura con piccone e telaio dotato di guarnizione in elastomero;
- i. per gli schemi di posa attenersi alle Prescrizioni Tecniche allegate;
- j. prima di procedere al collegamento della rete di Comparto con la rete pubblica in esercizio, **dovrà essere svolto un collaudo idraulico della rete secondo Norma UNI EN 1610.**

Si precisa che, la realizzazione del collegamento al punto di recapito prescritto, potrà essere eseguita dal Lottizzante sotto la supervisione del ns. Ufficio Tecnico e sulla base di prescrizioni specifiche che vi verranno fornite da SORGEAQUA dopo vs. comunicazione di inizio lavori.

4) RETE FOGNARIA BIANCA (TAV. n°6 "PROGETTO RETE ACQUE BIANCHE E NERE", del 30/11/2015)

Riguardo alla rete fognaria nera di Comparto si specifica che:

- a. lo schema della rete andrà modificato, rispetto a quanto proposto in fase di progetto, eliminando il tratto di rete compreso tra i pozzetti B27 e B28 (cfr. All. n°3 – TAV-n°6);
- b. i diametri della rete fognaria bianca sono corretti, ad eccezione del tratto terminale compreso tra i pozzetti B02 e B01, che dovrà essere realizzato con tubazioni di diametro **125 mm (DE125)** e posato a quota di scorrimento pari a quella della condotta di monte;
- c. il diametro minimo delle condotte di rete sarà pari a **315 mm (DN315)**;
- d. sulle stesse condotte di rete dovrà essere garantita una **pendenza minima pari all'1‰**;
- e. gli allacciamenti d'utenza dovranno essere realizzati con diametro minimo di **200 mm (DN200)** mentre gli allacciamenti delle caditoie stradali dovranno essere realizzati con diametro minimo di **160 mm (DN160)**;
- f. i tubi da impiegarsi nella costruzione della rete fognaria bianca, ad eccezione del tratto B02-B01, saranno in **CLS centrifugati** a norma DIN 4035, con armatura risultante dai calcoli statici, giunto a bicchiere e anello di tenuta in gomma;
- g. per ricoprimenti inferiori agli 80 cm (in particolare per gli allacci d'utenza) ed in corrispondenza di tutti gli incroci fra acque bianche e nere, le tubazioni dovranno essere opportunamente protette con la posa in opera sopra il rinfianco in sabbia di una soletta ripartitrice dei carichi di spessore minimo pari a 10 cm, in cls dosato a 200 kg/m³, armata con rete elettrosaldata passo 15 cm;
- h. i pozzetti di ispezione dovranno presentare il **fondo a quota di scorrimento idraulica**;
- i. i chiusini d'ispezione dovranno essere in **ghisa lamellare perlitica** a norma UNI EN 1561, classe di resistenza secondo UNI EN 124 adeguata alla zona d'impiego, con coperchio vincolato al telaio per mezzo di cerniera, coperchio con foro di aggancio per l'apertura con piccone e telaio dotato di guarnizione in elastomero;
- j. le caditoie stradali dovranno essere realizzate con griglie in **ghisa lamellare perlitica**, conforme alla norma UNI EN 1561 di classe di resistenza secondo UNI EN 124 adeguata alla zona d'impiego e fornite di vaschetta di raccolta in mopen;

- k. prima dell'immissione del collettore fognario nel punto di recapito prescritto, dovrà essere installato, a parete nel pozzetto B02, un idoneo dispositivo antiriflusso (clapet);
- l. **prima dell'inizio dei lavori** sarà cura del Lottizzante fornire un elaborato grafico riportante il dettaglio del pozzetto B02.

5) INVARIANZA IDRAULICA ACQUE BIANCHE (TAV. n°6 "PROGETTO RETE ACQUE BIANCHE E NERE", del 30/11/2015)

Riguardo agli invasi da realizzare all'interno del comparto per l'ottenimento dell'invarianza idraulica, si specifica che:

- a. i volumi d'invaso sono ben dimensionati
- b. **prima dell'inizio dei lavori** sarà cura del Lottizzante fornire un elaborato grafico riportante il piano quotato e le sezioni trasversali del bacino di laminazione;
- c. la griglia posta sullo scarico delle acque bianche all'ingresso del suddetto bacino, dovrà essere prolungata fino alla quota di fondo del bacino di laminazione.

Tutto quanto sopra premesso, con la presente SORGEAQUA S.r.l. rilascia

NULLA OSTA

alla costruzione delle reti **gas¹ – acquedotto – fognatura** in oggetto nel rispetto delle indicazioni riportate negli elaborati progettuali/grafici consegnatici, delle prescrizioni indicate ai punti 1), 2), 3) 4) e 5) suddetti e delle Prescrizioni Tecniche che Vi vengono trasmesse con la presente, a cui si dovrà fare riferimento nella costruzione delle reti.

La validità del Nulla – Osta è subordinato alla sottoscrizione del disciplinare allegato alla presente.

Si invita l'Amministrazione Comunale a vincolare il rilascio del Permesso di Costruire per le opere di urbanizzazione primaria, alla sottoscrizione da parte dei Lottizzanti del Disciplinare allegato alla presente.

Si precisa che per assicurare una corretta gestione e manutenzione delle reti insistenti su aree private non ad uso pubblico, dovranno essere costituite gratuitamente a favore di SORGEAQUA S.r.l. servitù di non piantumazione, servitù non aedificandi, servitù di passaggio, servitù di gas/acqua/fognatura su una fascia della larghezza di 6 m con asse coincidente con quello delle condotte.

Inizio dei lavori

I lavori potranno avere inizio unicamente dopo aver soddisfatto le seguenti prescrizioni:

1. fornire a SORGEAQUA una copia del Disciplinare Tecnico datata, timbrata e firmata dal Lottizzante;
2. fornire a SORGEAQUA i computi metrici relativi alla costruzione delle opere di nostra futura gestione, da utilizzare per il calcolo degli oneri di nostra competenza
3. fornire a SORGEAQUA le attestazioni di avvenuto pagamento degli oneri di competenza SORGEAQUA / AS RETIGAS;
4. ottenere l'approvazione da parte di SORGEAQUA del progetto esecutivo delle opere di nostra competenza.

Prima di iniziare l'esecuzione dei lavori e durante l'esecuzione degli stessi dovrà essere cura del Lottizzante o dell'impresa esecutrice:

- prendere contatto con SORGEAQUA per eseguire un tracciamento dei servizi a rete che potrebbero interferire con le opere in progetto;
- comunicare la data di inizio lavori per scritto con congruo anticipo a SORGEAQUA, al fine di consentire le verifiche ed i controlli in corso d'opera (diversamente si provvederà a

notificare l'inadempimento all'Amministrazione Comunale per la sospensione dei lavori stessi);

Allacciamenti gas ed acqua

Gli allacciamenti ai lotti, a norma del vigente regolamento del servizio gas - acqua, devono essere costruiti direttamente da SORGEAQUA a richiesta degli utenti e fatturati sulla base del prezziario in vigore al momento della realizzazione degli stessi.

Tuttavia, nelle fasi di costruzione delle reti di lottizzazione, possono essere eseguite le condotte di allacciamento dalla rete stradale fino ai manufatti di alloggiamento dei rispettivi contatori, la cui posizione è quella sopra indicata, mentre le relative saracinesche di intercettazione dovranno essere posizionate al di fuori della proprietà ed attaccate alla presa sulla condotta di linea.

Collaudo delle reti

Si dovrà comunicare il momento della verifica funzionale delle reti affinché un Tecnico SORGEAQUA assista alla prova di collaudo, che sarà a carico del Lottizzante ed eseguita secondo le specifiche di SORGEAQUA. L'originale della registrazione del tracciato di pressione dovrà essere allegato al verbale di Collaudo, firmato dal Tecnico SORGEAQUA, dall'Impresa esecutrice e dal Direttore Lavori e recare sul retro la data, la tipologia, il fondo scala e la matricola dello strumento utilizzato. SORGEAQUA procederà alla presa in carico degli impianti in oggetto solamente se il collaudo sarà ultimato con esito favorevole.

Collegamento delle reti

I collegamenti alle reti di fognatura saranno realizzati da Vs. ditta incaricata con ns. sorveglianza lavori mentre i collegamenti terminali alle reti esistenti gas - acquedotto saranno realizzati da ditta incaricata da SORGEAQUA con addebito dei costi sostenuti.

SORGEAQUA redigerà un preventivo di spesa per tali lavori e ne emetterà relativa fattura dopo accettazione dello stesso da parte del Lottizzante.

I collegamenti gas - acqua verranno eseguiti da SORGEAQUA, solamente dopo che il Lottizzante avrà provveduto a:

- saldare le fatture emesse da SORGEAQUA a seguito di accettazione del preventivo di spesa;
- saldare le fatture emesse da SORGEAQUA/AS RETI GAS per gli oneri di spettanza per esame pratica, emissione dei Nulla Osta, sorveglianza lavori, collaudo delle reti, ecc.;
- saldare eventuali fatture emesse da SORGEAQUA/AS RETI GAS per l'esecuzione di opere extra-Comparto;
- adempiere ai rimanenti obblighi precedentemente menzionati.

Lavaggio e disinfezione della rete idrica

Ad ultimazione della rete idrica di Comparto, dopo il collaudo positivo delle condotte, il relativo collegamento ed in ogni caso prima della messa in esercizio, si provvederà, a cura e spese del Lottizzante, al lavaggio ed alla disinfezione delle tubazioni per tratti di lunghezza non superiori a 500 m.

L'acqua per i lavaggi, se fornita da SORGEAQUA, sarà misurata da un apposito contatore installato sul punto di presa e sarà contabilizzata al costo della tariffa base in vigore, al m³ di acqua utilizzata.

Le modalità operative di intervento saranno le seguenti:

- si eseguirà un lavaggio preventivo con scarico libero all'estremità delle condotte;
- successivamente sarà introdotto ipoclorito di sodio in congrua soluzione, lasciandolo nelle condotte, senza prelievo di acqua alcuno, per una durata minima di 24 ore;
- si procederà a far defluire acqua dal terminale di ciascun tratto finché tutto l'ipoclorito immesso non sarà completamente fuoriuscito dalla condotta e si passerà infine ad un ulteriore accurato lavaggio con acqua a scarichi aperti;
- si effettuerà il prelievo di un campione d'acqua per ogni punto di scarico per le analisi chimiche e batteriologiche presso un laboratorio legalmente autorizzato.

In caso di esito positivo delle analisi, e salvo diverse disposizioni di SORGEAQUA, la rete di Comparto verrà messa in esercizio; diversamente, in caso di esito negativo, si dovranno ripetere i lavaggi e la disinfezione, nonché le analisi, fino a che l'acqua non risulti potabile. Resta altresì a carico e responsabilità del Lottizzante, lo smaltimento delle acque di lavaggio.

Documentazione di fine lavori

Alla fine dei lavori, affinché SORGEAQUA proceda alla presa in carico delle reti eseguite sarà necessario fornire:

1. due copie cartacee dei disegni esecutivi "as built" rappresentanti in scala appropriata il rilievo delle opere eseguite con i relativi particolari costruttivi; tale documentazione dovrà esser fornita anche su supporto digitale (formato .DWG);
2. la documentazione attestante l'ottenimento delle concessioni per la posa delle condotte presso tutti gli Enti interessati;
3. la certificazione di conformità dei materiali utilizzati rilasciata dalla ditta costruttrice, le analisi chimico-fisiche e di caratteristiche meccaniche; le certificazioni delle apparecchiature installate nonché i certificati di collaudo d'officina, tutto quanto sottoscritto dal Direttore dei Lavori attestante che sono relative alla lottizzazione in oggetto, con relativa data di posa;
4. la certificazione di posa ed installazione dei materiali e delle apparecchiature fornite nella lottizzazione in oggetto, sottoscritta dal Direttore dei Lavori, in conformità alle norme di legge, al rispetto della regola d'arte, nonché alle prescrizioni impartite da SORGEAQUA.

Si ricorda che i Lottizzanti, per l'esame della pratica in oggetto, l'emissione del Nulla - Osta, il controllo della fase esecutiva dei lavori ed il Collaudo con lo scopo della presa in carico delle reti costruite, sono tenuti a corrispondere un contributo commisurato alle opere di urbanizzazione.

Si trasmettono in allegato una copia del Disciplinare con le relative Prescrizioni Tecniche (una ulteriore copia del Disciplinare dovrà ritornare firmata, timbrata e datata, dal Lottizzante in indirizzo, in segno di accettazione a SORGEAQUA a stretto giro di posta).

Cordiali saluti.

Il Responsabile Ufficio Tecnico
Ing. Marco Lupi



Allegati:

1. n°1 copia Prescrizioni Tecniche SORGEAQUA (scaricabili da www.sorgeacqua.it).
2. n°1 copia elaborati grafici di progetto Tav n°3 - n°4 - n°6 - n°8

Allegato n.3

Parere Sorgeacqua S.r.l., Prot. n 299, del 21/04/2017



SORGEAQUA
SERVIZIO IDRICO INTEGRATO

SorgeAqua S.r.l.

Piazza Verdi n° 6 – 41034 Finale Emilia (Mo).
Tel. 0535/91985 – Fax 0535/91196
Capitale sociale € 100.000,00 i.v.
C.C.I.A.A. Modena - R.e.a. 356302
Registro delle Imprese: 03079180364
Cod. Fisc. e Partita I.V.A. 03079180364

Finale Emilia, li **21/04/2017**

Prot. n° **299**

Spett.le

alla c.a.

Studio Tecnico AEDILIS
Ing. Roberto Giacobazzi
Via Pietro Giardini, 470/H Direz.^{le} 70
41024 Modena (MO)

e p.c.

COMUNE DI NONANTOLA
Ufficio Urbanistica
Ufficio Lavori Pubblici
Via Marconi, 11
41015 Nonantola (MO)
Fax 059/896590

**OGGETTO: COMUNE DI NONANTOLA: P.P.I.P. C2.IG "Via Rebecchi".
Progetto esecutivo opere di urbanizzazione.**

RIFERIMENTI:

1. Nulla Osta Tecnico rilasciato da SORGEAQUA il 04/02/16 prot. n°135;
2. Richiesta di Parere Tecnico del 20/04/17 ns. prot. n°296.

In risposta alla Vs. richiesta del 20/04/17, tendente ad ottenere un Parere Tecnico alla realizzazione delle reti gas metano - acquedotto e fognatura al servizio della lottizzazione in oggetto e propedeutico al rilascio del relativo Permesso di Costruire, in seguito agli accertamenti da noi effettuati ed all'esame degli elaborati consegnati, con la presente si comunica quanto segue:

1. RETE ACQUA E RETE GAS METANO –si ribadisce quanto comunicato nel Nulla Osta di cui al rif. n°1;
2. RETE FOGNARIA BIANCA E NERA – si accolgono le modifiche proposte (aggiunta del pozzetto B01-A2, sostituzione delle caditoie da 40x40 con caditoie 30 x30, aggiunta di n°2 caditoie nella Zona 30), si precisa che la condotta in uscita dal pozzetto B02 a valle della bocca tarata dovrà essere in PVC DE160 e si ribadisce quanto comunicato nel Nulla Osta di cui al rif. n°1;
3. SEZIONI STRADALI – si precisa che il rinterro delle condotte poste al di sotto di sedi stradali dovrà essere eseguito con sabbia (da fondo scavo fino ad almeno 20 cm al di sopra dell'estradosso delle condotte) e con misto stabilizzato/riciclato.

Tutto quanto sopra premesso, con la presente SORGEAQUA S.r.l. rilascia

PARERE POSITIVO

al progetto esecutivo presentato ed alla conseguente costruzione delle reti **gas – acquedotto – fognatura** in oggetto nel rispetto delle indicazioni riportate negli elaborati progettuali/grafici consegnati, delle prescrizioni indicate ai punti 1), 2), 3) 4) e 5) del Nulla Osta di cui al rif. n°1.

Si rammenta che i lavori potranno avere inizio unicamente dopo aver soddisfatto le seguenti prescrizioni:

1. fornire a SORGEAQUA i computi metrici relativi alla costruzione delle opere di nostra futura gestione, da utilizzare per il calcolo degli oneri di nostra competenza.

Cordiali saluti.

Il Responsabile Ufficio Tecnico

Ing. Marco Lupi



Allegato n.4

Progetto Telecom PNL055403 del 27/10/2015

AOA/NE AOL.EMO/ADO

ELABORATO PROGETTUALE INFRASTRUTTURE ORIZZONTALI DI TELECOMUNICAZIONI

PIANO PARTICOLAREGGIATO DI INIZIATIVA PUBBLICA
COMPARTO C2.IG- Via Rebecchi Sub-Comparti C2IG1 – C2IG3
Comune di Nonantola(MO)

AEDILIS consulenza immobiliare integrata



Focal Point Lottizzazioni Via Miglioli n° 11 60131 Ancona
Fax 06 91861430 e-mail: allacciofabbricati.centronord@telecomitalia.it

CODICE DOCUMENTO	PNL055403
NOME FILE	Pnl055403
REVISIONE	0
EMESSO IL	27/10/2015
N° DI PAGINE	15

Via M. Fusco n° 34 – 41122 Modena
Tel. 059 377549
Fax 059 377527
daniele.carnevali@telecomitalia.it

Pagina 1	Descrizione Elaborato
Pagina 2	Planimetria di progetto
Pagina 3	Relazione tecnica e quantità
Pagina 4: 6	Indicazioni scavo e pozzetti
Pagina 7: 9	Indicazioni terminazioni
Pagina 10: 15	Materiali omologati TI
Allegato	Stampa del Progetto

A O L . A D O	D. Giglioli	
AOL.ADO/DOT	F. Albertini	
Progettista	D. Carnevali	



TELECOM ITALIA s.p.a.

PLANIMETRIA DI PROGETTO



RELAZIONE TECNICA E QUANTITÀ DA PROGETTO

Il progetto riguarda la realizzazione delle infrastrutture per servizi di telecomunicazione da realizzare all'interno dell'intervento denominato

PIANO PARTICOLAREGGIATO DI INIZIATIVA PUBBLICA COMPARTO C2.IG- Via Rebecchi Sub-Comparti C2IG1 – C2IG3 Comune di Nonantola(MO)

Il progetto riguarda la realizzazione delle infrastrutture per i servizi di telecomunicazioni, rete in rame con successivo sviluppo ottico.

Il materiale dovrà essere acquistato e messo in opera a cura e spese del Costruttore.

Le quantità di materiale da mettere in opera sono così suddivise:

Distinta Materiali	Quantità	Descrizione
Pozzetto 40 x 40 cm	n° 0	+ relativi accessori
Chiusino 40 x 40 cm	n° 0	+ relativi accessori
Pozzetto 40 x 76 cm *	n° 25	+ relativi accessori
<i>* salvo diversa prescrizione il pozzetto 40x76 è di norme, intercambiabile con il pozzetti in c.a. (base + soprizzo da 20 cm) di dimensioni 90x70 cm, con relativo Chiusino 60x60 din ghisa sferoidale classe D 400 (rispondente alla norma EN124) a due semicoperchi triangolari, con cerniere contrapposte o adiacenti</i>		
Pozzetto 125 x 80 cm	n° 21	+ relativi accessori
Chiusino 60x120	n° 21	
Armadietto per interni	n° 1 ogni palazzina	
Colonnina stradale	n° 1 ogni 4 villette	Posizione da definire
Tubo Φ 125 mm	m 800	
Tubo Φ 63 mm	m 0	

INFRASTRUTTURE ORIZZONTALI INDICAZIONI REALIZZATIVE – SCAVO E POZZETTI

GENERALITÀ - Le infrastrutture sotterranee sono costituite da tubi in materiale plastico intervallati da pozzetti affioranti prefabbricati che si sviluppano lungo le strade della lottizzazione e raggiungono le terminazioni, poste o in armadietti incassati (interni o esterni agli edifici) o in colonnine.

SCAVO - le profondità di scavo, salvo diversa disposizione dell'Ente proprietario, devono garantire un estradosso dell'infrastruttura dal piano di calpestio di:

- 60 cm in corrispondenza dei marciapiedi;
- 80 cm in corrispondenza delle partite carrabili (banchine comprese);
- 100 cm negli attraversamenti stradali.

In presenza di terreni di particolare natura, quali ad esempio rocce dure o calcestruzzi, la profondità dello scavo può essere ridotta a 50 cm. Il fondo dello scavo deve essere privato di spuntoni e predisposto con un letto di sabbia o, in alternativa, pozzolana o altri inerti a granulometria fine. Qualora il materiale di risulta presenti caratteristiche analoghe a quelle dei materiali su citati, lo stesso può essere riutilizzato.

TUBI - Si utilizzano le seguenti tipologie di tubi:

- Pacco tubi - n° 2 tubi corrugati \varnothing 125 mm per le tubazioni esterne ai lotti
- Pacco tubi - n° 2 tubi corrugati \varnothing 63 mm per l'ingresso ai singoli lotti

Ciascun tubo deve essere equipaggiato con un filo di traino di materiale plastico e deve essere chiuso alle due estremità con appositi tappi.

POZZETTI – In fase progettuale sono state utilizzate le seguenti tipologie di pozzetti:

Pozzetti idonei alla giunzione di cavi in rame e fibra ottica

- Pozzetti in c.a. (base + sopralzo da 20 cm) di dimensioni 125x80 cm con chiusini in ghisa 60x120.cm (tipo D400).

Pozzetti idonei alla giunzione di cavi in rame di piccola potenzialità e/o cambi direzione

- Pozzetti modulari in ghisa 40x76 cm (altezza 70 cm), comprensivo di chiusino (tipo D400)
- Pozzetti in c.a. (base + sopralzo da 20 cm) di dimensioni 90x70 cm con chiusini in ghisa 60x60.cm (tipo D400).
- Si utilizzano in corrispondenza di cambi significativi di direzione del tracciato dei tubi, nei punti di diramazione dalla dorsale principale verso gli edifici e come rompitratte ogni 100 - 200 m. circa.

(salvo diversa prescrizione il pozzetto 40x76 è di norme, intercambiabile con il 90x70)

Pozzetti solo per reti a bassa densità

- Pozzetti modulari in ghisa 40x40 cm (altezza 60 cm) con chiusini in ghisa 40x40 cm (tipo C250).. Si utilizzano in corrispondenza dell'ingresso delle abitazioni singole (Bassa densità)

Note Installative

I pozzetti devono essere installati, al fine di agevolare le attività di manutenzione, in modo tale che i chiusini siano **sempre visibili e posizionati sul marciapiede**.

La posa su sedi stradali è da evitare, considerando i possibili aspetti che tale comportamento introduce:

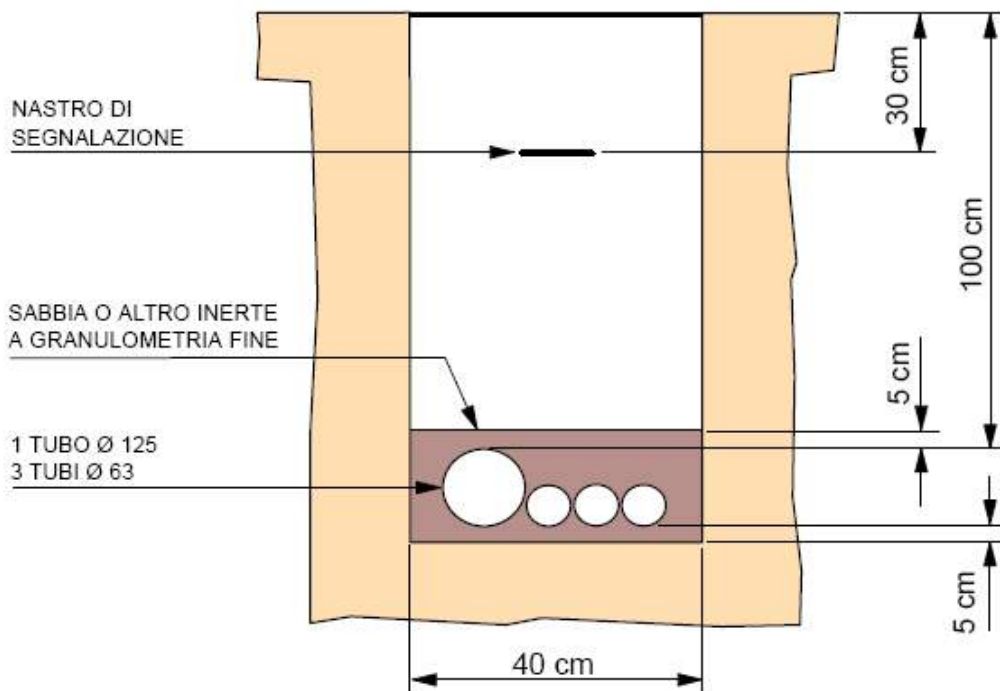
- **Difficoltà di intervento**, in caso di manutenzione, per la presenza di autoveicoli in zone destinate a parcheggio.
- **Rumore introdotto dai chiusini** in presenza di traffico stradale, ove la chiusura degli stessi non sia idonea al bloccaggio degli elementi, oppure dove il livellamento chiusino/strada e/o chiusino/elemento in CLS, non sia perfetto.

I pozzetti sono costituiti da una base di altezza variabile ed un anello di sopralzo con pareti predisposte con setti a frattura (diaframmi) che consentono l'accesso dei tubi su qualsiasi lato.

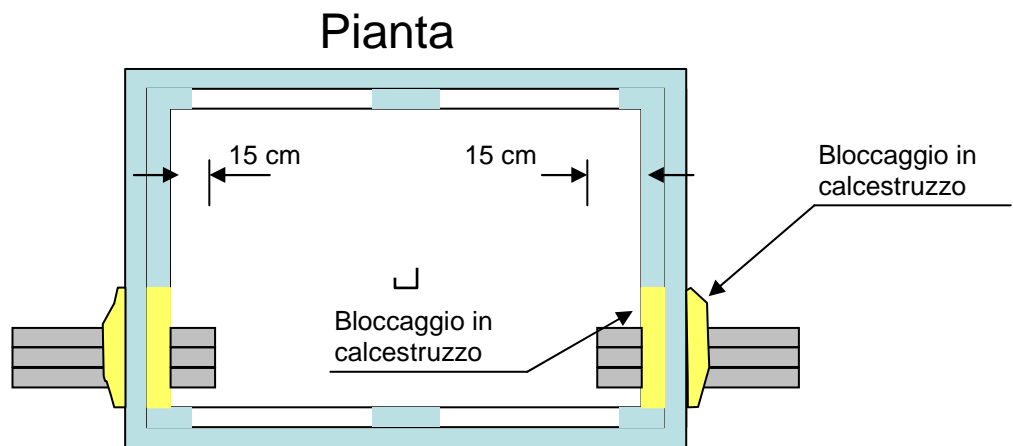
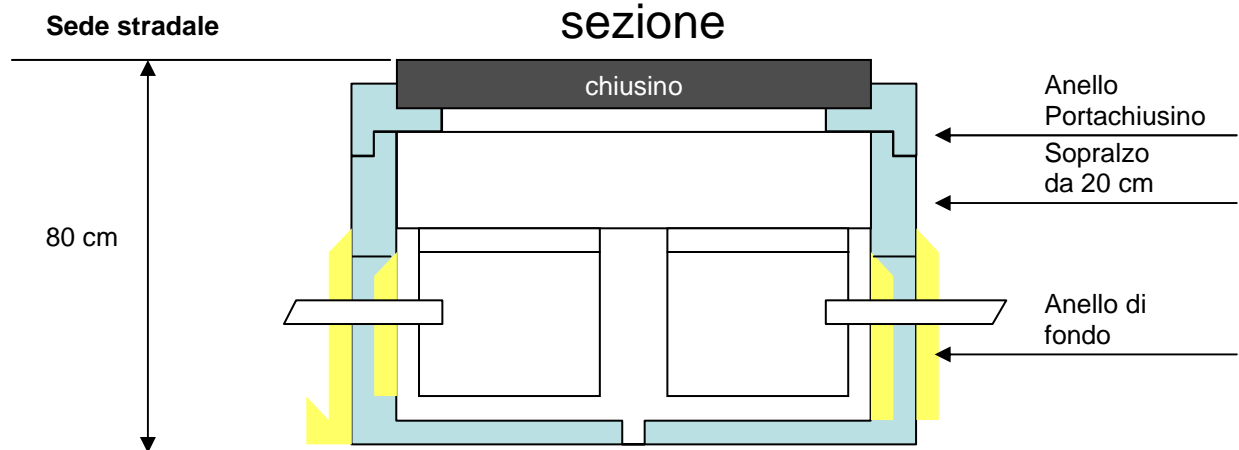
Nelle fasi di installazione del pozzetto e del relativo chiusino occorre tenere presente che:

- i fori d'ingresso debbono essere perfettamente allineati con i tubi ed il chiusino deve essere a livello con la pavimentazione stradale;
- i tubi devono essere inseriti nel pozzetto e bloccati lato esterno e lato interno con malta cementizia;
- gli elementi di sopralzo del pozzetto devono essere tra loro sigillati con malta cementizia i cui eventuali residui di lavorazione, nelle pareti interne del pozzetto, debbono essere accuratamente asportati.

Esempio di posa dei tubi nel caso di attraversamento stradale

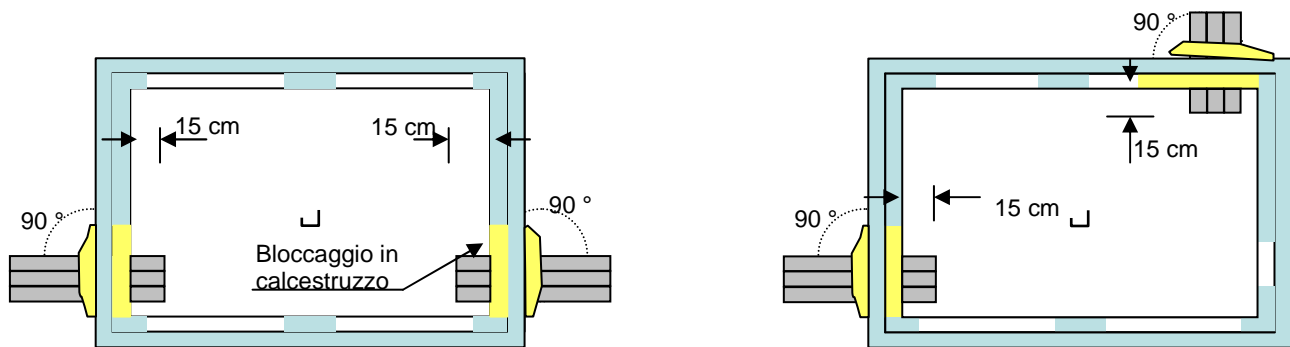


Esempio di installazioni dei pozzetti

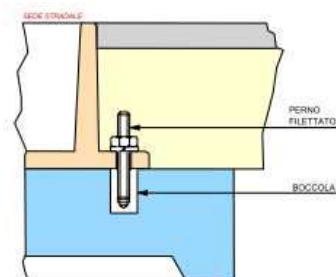


Esempio di sistemazione tubi nei Pozzetti

Vista in Pianta



Per la posa del chiusino occorre tenere presente che il telaio dello stesso deve essere vincolato all'anello portachiusino mediante perni filettati M14 e relativi dadi



INFRASTRUTTURE ORIZZONTALI INDICAZIONI REALIZZATIVE – TERMINAZIONI

Per ogni vano scala, dovrà essere prevista una parete, da adibire ad area tecnica, di dimensioni pari a tutta la sua altezza per almeno 200 cm di larghezza, entro la quale si dovranno alloggiare, gli armadietti di terminazione sia per la rete in rame (di immediata installazione), sia per quella in fibra ottica, la cui installazione è in funzione dei piani di sviluppo di questa tecnologia.

E'opportuno che tale area venga "compartimentata" con apposito armadio (nello stile armadio condominale contattori elettrici), ovvero che sia collocata all'interno di un vano riservato agli impianti di telecomunicazione.

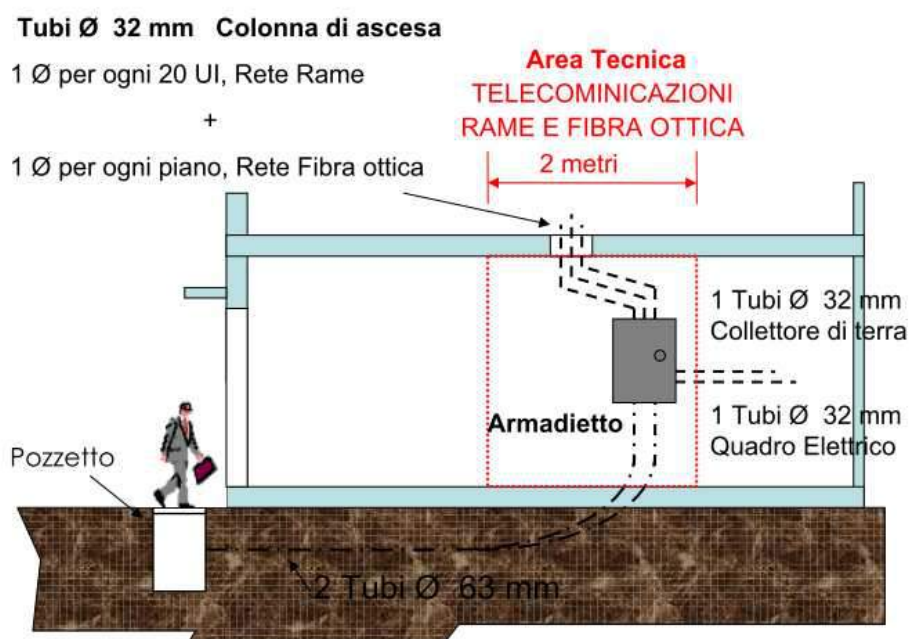
Collegamenti necessari per il funzionamento/sicurezza dell'area:

- un tubo corrugato \varnothing 32 mm per il collegamento dell'area tecnica con il collettore di terra all'edificio;
- un tubo corrugato \varnothing 32 mm per il collegamento dell'area tecnica con il quadro elettrico dell'edificio;

In prima istallazione, dovrà essere posizionato, all'interno di tale spazio, un armadietto del tipo e dimensioni di seguito descritto nell'allegato: ARMADIETTO DI TERMINAZIONE..

L'armadietto deve essere posto ad un'altezza dal pavimento di circa 120 cm; (possibilmente in soluzione incassata). deve risultare e facilmente accessibili dal personale addetto alla manutenzione. È vietata la posa di armadietti negli ambienti a rischio d'incendio o di esplosione (comprese le autorimesse) di cui al Decreto del Ministero dell'Interno del 20/11/1981 (per l'individuazione di tali ambienti si deve fare riferimento alle NORME CEI 64-2 e successive integrazioni).

Nella parte superiore dell'armadietto devono confluire i tubi della colonna d'ascesa verticale, mentre il raccordo con i due tubi provenienti dall'esterno dell'edificio deve essere attestato, di norma, nella parte inferiore dello stesso. La distanza minima consigliata tra l'armadietto ed il quadro elettrico generale è di 50 cm.



RETI A BASSA DENSITA' (VILLETTE A SCHIERA)

Per gli edifici di piccole dimensioni, (esempio villette a schiera) la terminazione può essere posta all'esterno.

Si dovrà prevedere un'area dove collocare :

- "COLONNINA MODULARE IN PVC"

O in alternativa

- "NICCHIA" spazio ricavato nella parete dove terminare la rete telefonica (rame e fibra ottica).

COLONNINA MODULARE IN PVC

La colonnina può essere posata a parete o a pieno vento mediante la predisposizione alla base di un apposito basamento il VTR. Dovrà sporgere dal "piano stradale" per circa 5 cm.

La base della colonnina, deve permettere l'alloggiamento di 3 tubi corrugati \varnothing 63 m., che dovranno essere terminati nel pozzetto in ghisa 40x76 cm e/o 90x60 in CLS

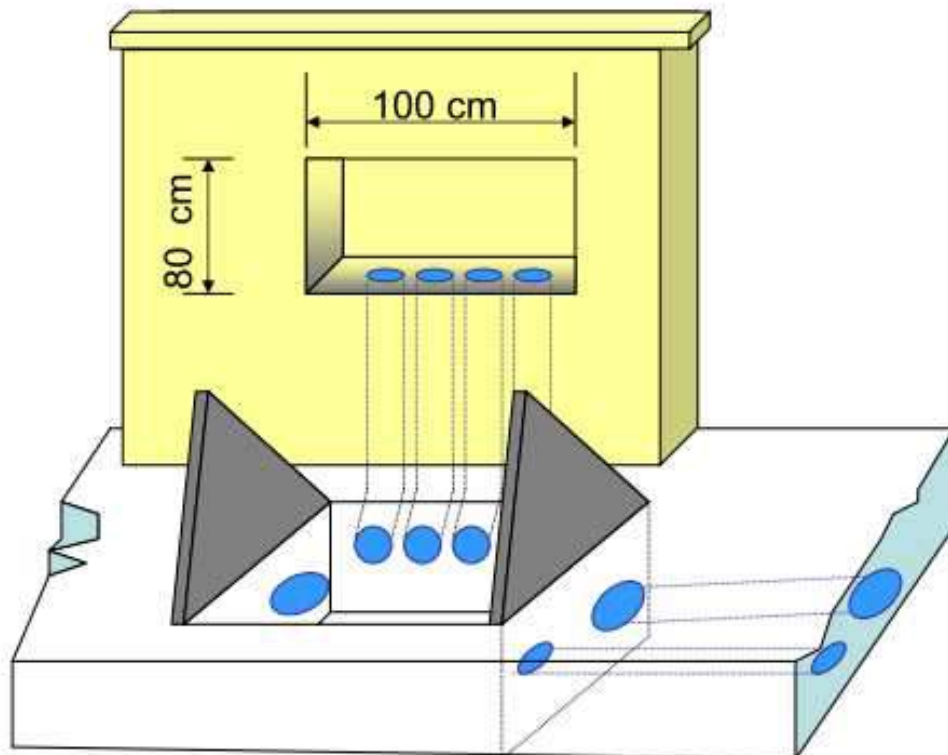
La base della colonnina è predisposta di setti a frattura che permettono l'alloggiamento dei tubi per l'ingresso del cavo in rame e per l'uscita dei cavetti d'utente.

NICCHIA

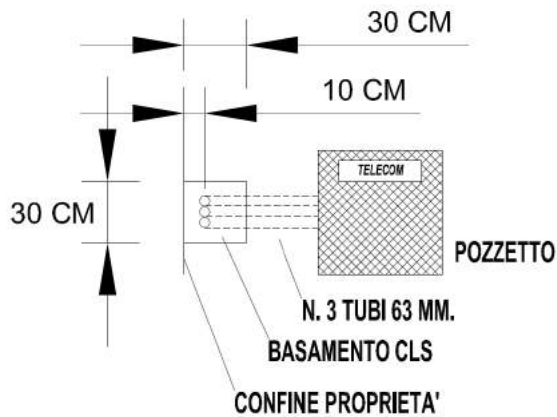
Le dimensioni minime sono 80x100cm, (AxL),

Possibilmente la "nicchia dovrà essere realizzata, ad un'altezza da terra di 120 cm; dovrà essere collegata con 4 tubi corrugati \varnothing 63 m., nel pozzetto in ghisa 40x76 cm e/o 90x70 in CLS.

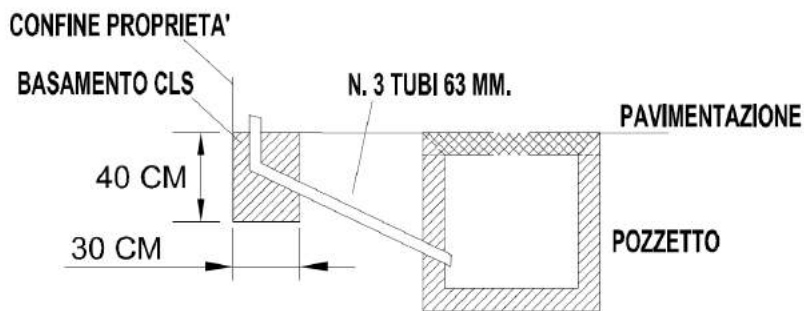
All'interno di questo spazio, in prima installazione dovrà essere posizionato l'ARMADIETTO MODULARE PVC (materiale omologato); successivamente verrà collocata la terminazione dei cavi ottici.



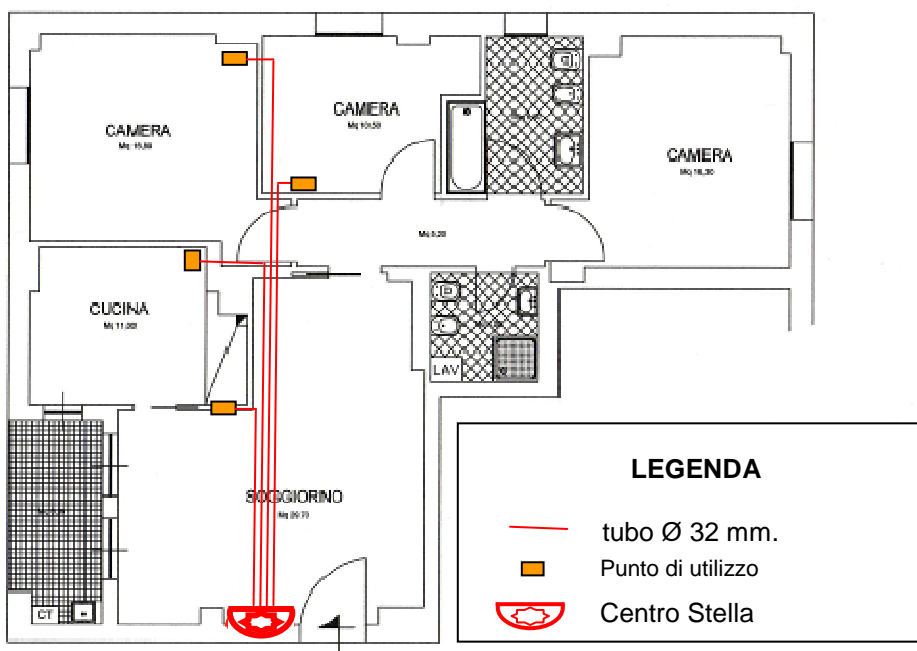
BASAMENTO COLONNINA - PIANTA



BASAMENTO COLONNINA - SEZIONE



ESEMPIO DI INFRASTRUTTURA NELL'ABITAZIONE



Il centro stella è costituito da un armadietto da incasso tipo commerciale, le cui dimensioni dipendono dai punti di terminazione di TLC previsti all'interno dell'appartamento (dimensioni consigliate 400x400x90 mm LxHxP). Il centro stella dovrà essere raccordato con tubi Ø 32 mm ad ogni punto di accesso TLC ed al quadro elettrico.

MATERIALI OMOLOGATI TELECOM ITALIA



Tubi corrugati (HDPE) di tipo strutturale di colore blu RAL 5002.
CODICE TI: 333930 (tubo Ø63 mm)
CODICE TI: 333955 (tubo Ø125 mm)

ACCESSORI:

Selletta per posa tubi corrugati Ø63 mm
CODICE TI: **334003**

Manicotto autobloccante tubo corrugato Ø63 mm
CODICE TI: **395095**

Tappo di chiusura per tubo corrugato Ø63 mm
CODICE TI: **333831**

N.T.ET.

☎ 095 7563525

Nuova Rabbiplast

☎ 0543 922888

Manicotto autobloccante tubo corrugato Ø125 mm
CODICE TI: **395103**

Tappo di chiusura per tubo corrugato Ø125 mm
CODICE TI: **333849**



Nastro segnalatore di cavi e manufatti TI nel sottosuolo.
CODICE TI: **393066**

☎ **Com.tec. 83**
0382 930545

☎ **Elettra**
800 079997

☎ **Ecotech**
0547 335548

☎ **Maptel**
06 9145143



Elemento base

Pozzetto modulare 40x40 prefabbricato in calcestruzzo.
Il pozzetto è costituito da un elemento base e un elemento di sopralzo.

CODICE TI: **703700** (elemento base da 30 cm)

CODICE TI: **703701** (elemento di sopralzo da 30 cm)

☎ **Montini**
030.2583321

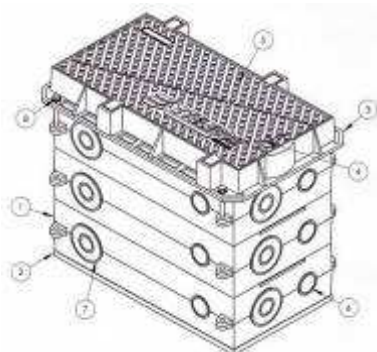
☎ **Leggi**
0774 631219

☎ **Seiema**
055 696041



Elemento di sopralzo

MATERIALI OMOLOGATI TELECOM ITALIA



Pozzetto 40x76 modulare in ghisa completo di **chiusino**.

L'insieme è costituito da un elemento base, tre anelli di sopralzo e da un telaio portachiusino per un'altezza complessiva di circa 70 cm.

Il complesso è in classe D 400 (rispondente alla norma EN124) a due semicoperchi triangolari, con cerniere contrapposte.


La versione a riempimento permette il riempimento con qualsiasi tipo di materiale (porfido, basoli, granito), in modo da mantenere la continuità della pavimentazione.

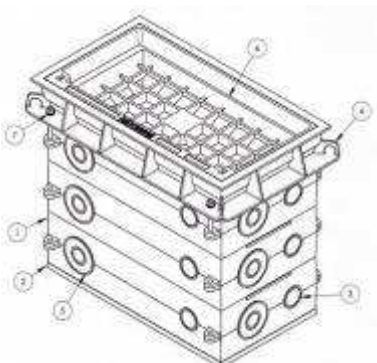


CODICE TI: **714081**

CODICE TI: **714085** (versione a riempimento)

Elettra

 800 079997



Versione a riempimento

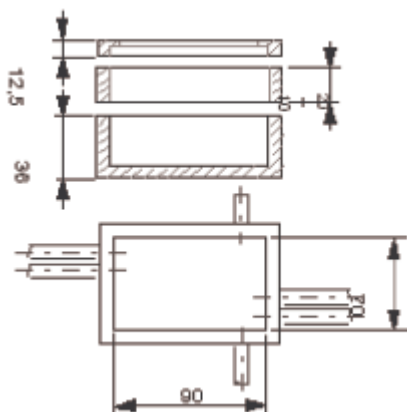
Pozzetto 90x70 prefabbricato in calcestruzzo.

Il pozzetto è costituito da un elemento base, un elemento di sopralzo e da un anello portachiusino.


CODICE TI: **36812.6** (elemento base da 36 cm)

CODICE TI: **36811.8** (elemento sopralzo da 20 cm)


CODICE TI: **70319.2** (anello portachiusino da 60x60 cm)




Bianco

 0923 942972


Leggi

 0774 631219

Seiema

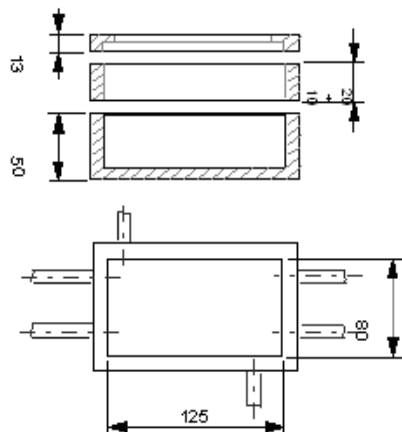
 055 696041

Sarom

 0438 400400

MATERIALI OMOLOGATI TELECOM ITALIA

Pozzetto 125x80 prefabbricato in calcestruzzo.



Il pozzetto è costituito da un elemento base, un elemento di sopraalzo e da un anello portachiusino.

CODICE TI: **280966** (elemento base da 50 cm)

CODICE TI: **280982** (elemento sopraalzo da 20 cm)

CODICE TI: **703195** (anello portachiusino da 60x120 cm)

Bianco

☎ 0923 942972

Leggi

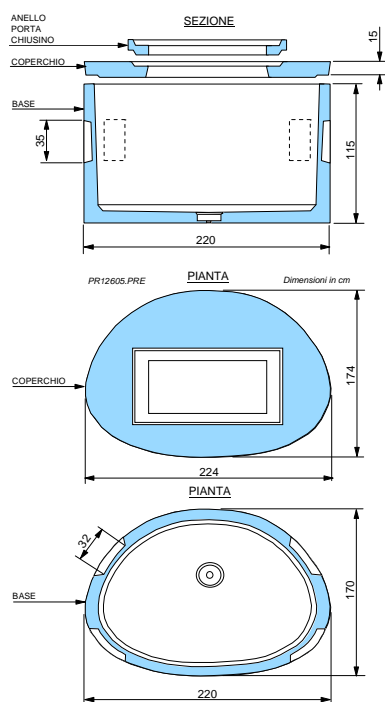
☎ 0774 631219

Seiema

☎ 055 696041

Sarom

☎ 0438 400400



Maxipozzetto 220x170 prefabbricato in calcestruzzo.

CODICE TI: 281295

Cameretta policen.220x220 Per armadio RL in ca.

CODICE TI: **170311+170312**

Bianco

☎ 0923 942972

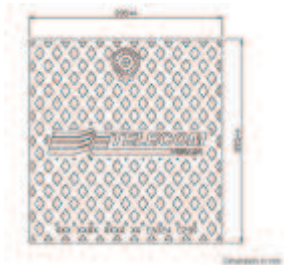
Seiema

☎ 055 696041

Sarom

☎ 0438 400400

MATERIALI OMOLOGATI TELECOM ITALIA



Chiusino 40x40 in ghisa sferoidale classe C 250 (rispondente alla norma EN124) a singolo coperchio.

Da impiegare su pozzetti 40x40.


CODICE TI: **629550**


Chiusino 40x40 in ghisa lamellare classe C 250 (rispondente alla norma EN124) a singolo coperchio.


Da impiegare su pozzetti 40x40.


CODICE TI: **704019**

Montini

 030.2583321

 06.3292840

 800 079997

 0547 335548




Chiusino 60x60 in ghisa sferoidale classe D 400 (rispondente alla norma EN124) a due semicoperchi triangolari, con cerniere contrapposte o adiacenti.


Da impiegare su pozzetti 90x70.

CODICE TI: **52053.6**


Norinco

 06.3292840


FERB / Ecotech

 0547 335548


Cirino Pomicino

 081 7315313

Elettra

 800 079997

Cofunco

 335 7526087



Chiusino 60x60 a riempimento in ghisa sferoidale classe D 400 (rispondente alla norma EN124). Permette il riempimento con qualsiasi tipo di materiale (porfido, basoli, granito), in modo da mantenere la continuità della pavimentazione.

Da impiegare su pozzetti 60x90.

CODICE TI: **33372.4**




Chiusino 60x120 doppio in ghisa sferoidale classe D 400 (rispondente alla norma EN124) a quattro semicoperchi triangolari, con cerniere contrapposte o adiacenti.


Da impiegare su pozzetti 125x80.

CODICE TI: **703636**


Norinco

 06.3292840


FERB / Ecotech

 0547 335548


Cirino Pomicino

 081 7315313

Elettra

 800 079997

Cofunco

 335 7526087



Chiusino 60x120 a riempimento in ghisa sferoidale classe D 400 (rispondente alla norma EN124). Permette il riempimento con qualsiasi tipo di materiale (porfido, basoli, granito), in modo da mantenere la continuità della pavimentazione.

Da impiegare su pozzetti 80x125.

CODICE TI: **703638**

MATERIALI OMOLOGATI TELECOM ITALIA

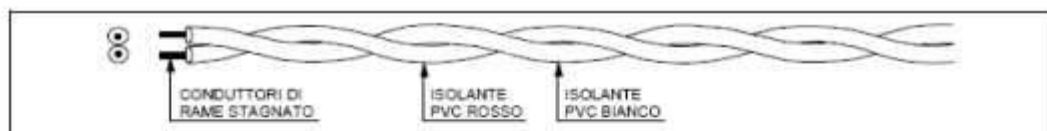


ARMADIETTO MODULARE IN PVC



COLONNINA MODULARE IN PVC

MATERIALI OMOLOGATI TELECOM ITALIA



Cordoncino 2x0,6 Cu PVC bianco/rosso
CODICETI: 246298


 **Ariston cavi spa**
0444 749900

 **Beta Cavi srl**
0828 308765

 **Bruno Baldassarivi e F.lli**
0583 43521


 **Cavicontrol srl**
095 7563011

 **Intercond spa**
02 929 101


 **Mantovani e Serazzi**
011 9941020


 **Mettallurcica Bresciana**
030 9771911

 **Nexans Italia spa**
039 6869016

 **Mlasticavi Italiana spa**
011 9346411

 **Tratos cavi spa**
0575 7941

 **Eko.Tel. srl**
085 898900

 **Prysmian Cavi e Sistemi**
02 64491

Allegato n.5

Email Telecom del 10/03/2017

Progetto rete TLC Comparto C2IG Nonantola Ns. PRATICA PNL055403

1 messaggio

Allaccio Fabbricati NE-CN <allacciofabbricati.centronord@telecomitalia.it>

10 marzo 2017 15:40

A: "azzurra@aedilis.it" <azzurra@aedilis.it>

Cc: Carnevali Daniele <daniele.carnevali@telecomitalia.it>

Gent.mo Ing. Maria Azzurra Amaducci,
a seguito colloquio con Ing. Roberto Giacobazzi in riferimento alla pratica PNL055403, per la quale abbiamo redatto progetto delle infrastrutture per servizi di telecomunicazione da realizzare all'interno dell'intervento denominato PIANO PARTICOLAREGGIATO DI INIZIATIVA PUBBLICA - COMPARTO C2.IG- Via Rebecchi Sub-Comparti C2IG1 – C2IG3 nel Comune di Nonantola (MO), considerando che il Vostro progetto non ha subito modifiche, confermiamo la validità del nostro progetto delle infrastrutture per telecomunicazioni emesso il 28.10.2015.

Cordiali saluti.

TIM S.p.A.**Focal Point Lottizzazioni**

Via Miglioli, 11 – 60131 ANCONA

+39 06.91861430 Fax

allacciofabbricati.centronord@telecomitalia.itTim Official: [Facebook](#) - [Twitter](#)www.tim.it va

Questo messaggio e i suoi allegati sono indirizzati esclusivamente alle persone indicate. La diffusione, copia o qualsiasi altra azione derivante dalla conoscenza di queste informazioni sono rigorosamente vietate. Qualora abbiate ricevuto questo documento per errore siete cortesemente pregati di darne immediata comunicazione al mittente e di provvedere alla sua distruzione, Grazie.

This e-mail and any attachments is confidential and may contain privileged information intended for the addressee(s) only. Dissemination, copying, printing or use by anybody else is unauthorised. If you are not the intended recipient, please delete this message and any attachments and advise the sender by return e-mail, Thanks.

**Rispetta l'ambiente. Non stampare questa mail se non è necessario.****logo Ambiente_foglia2.jpg**

1K

Allegato n.6

Parere Arpae, Prat n. 24056/16/MO

Pratica n. 24056/16/MO

All'Azienda U.S.L. di Modena
Dipartimento di Sanità Pubblica
Servizio Igiene Pubblica - Area Disciplinare Igiene
del Territorio e dell'Ambiente costruito
Strada Martiniana, 21
41126 Baggiovara – Modena
dsp@pec.ausl.mo.it

Al Comune di Nonantola
Area Tecnica
Via Marconi, 11
41015 – Nonantola (MO)
comune.nonantola@cert.comune.nonantola.mo.it

Alla Provincia di Modena
Servizio Pianificazione Territoriale
Via Martiri della Libertà, 34
41121 – Modena
provinciadimodena@cert.provincia.modena.it

Oggetto: Variante al Piano Particolareggiato di Iniziativa Pubblica Comparto “C2IG Via Rebecchi - Sub comparti C2IG1 e C2IG3” - Comune di Nonantola
2^ Parere ambientale ai sensi art.41 L.R.31/2001

In riferimento Vs. richiesta di parere Prot.n. 64010 del 24/08/2016, acquisita agli atti della scrivente con Prot.n.15703 del 24/08/2016, vista la documentazione integrativa inviata dal Comune di Nonantola in data 03/08/2016, acquisita agli atti della scrivente con Prot.n.14735 del 04/08/2016, che sostituisce i corrispondenti elaborati inviati in precedenza e predisposta in recepimento del precedente parere rilasciato da Arpae con Prot.n.12173 del 04/07/2016, sulla medesima Variante al Piano Particolareggiato indicata in oggetto,

considerato che la variante coinvolge il sub-comparto C2IG1 e, limitatamente, il sub comparto C2IG3 e prevede in termini generali:

- il riassetto urbanistico dell'area del sub comparto C2IG1 con la modifica della viabilità esistente, precedentemente a fondo cieco, ora con accesso e recesso sulla viabilità principale di comparto e la conseguente nuova suddivisione dei lotti edificabili, con l'aumento del numero degli stessi a parità di superficie utile assegnata;

- la nuova distribuzione dei parcheggi pubblici in corrispondenza della nuova viabilità, con la diminuzione complessiva del numero dei posti auto per l'intero comparto, ma comunque in numero ancora eccedente lo standard previsto dalla normativa vigente;
- la variazione ad est dell'andamento della strada principale di accesso al comparto, con un percorso rettilineo che si innesta direttamente all'incrocio tra via Luxemburg e via Kuliscioff, ove viene individuata una "zona trenta";
- la parziale modifica della progettazione del verde pubblico e dei percorsi ciclo pedonali, anche per il sub comparto C2IG1;
- l'individuazione di un'area di cessione extra standard a fianco del lotto n.1, da cedere all'Amministrazione comunale, a cui il Comune si riserva di attribuire eventuali diritti edificatori con successiva variante specifica al PRG;

preso atto che nella Relazione Tecnica Illustrativa si dichiara che in merito al Rapporto Preliminare di verifica di assoggettabilità a VAS del Piano, si rimanda a quello già allegato al Piano approvato in quanto le modifiche non risultano essere sostanziali, tali da richiedere la sua rielaborazione.

richiamato il ns. parere rilasciato sul medesimo Piano Particolareggiato in sede di adozione dello stesso Prot.n. 6153 del 29/04/2011, quello relativo alla variante al PP in Var al PRG, Prot.n.1619 del 10/02/2015, nonché quello riferito all'ultima variante al PP Prot.n.12173 del 04/07/2016, per gli aspetti di competenza **si esprimono le seguenti osservazioni di carattere ambientale.**

Reti fognarie di comparto

Da quanto riportato nella Relazione Tecnica e nella Tavola delle Reti fognarie (Elaborato 6) aggiornate al 15/07/2016, risulta che l'impianto fognario progettato a servizio del comparto prevede la separazione delle reti in acque bianche e nere, compresi i ricettori finali, rivisti rispetto quanto precedentemente previsto: le nere si immetteranno nel collettore acque miste esistente CLS DN600 di Via Kuliscioff (all'interno del quale recapita anche un canale tombato che scorre ad est del comparto, attraverso un condotto Ø 600 cls), mentre le bianche verranno allacciate alla nuova condotta del comparto limitrofo C2.N3.

In merito alla **gestione delle acque nere**, si prende atto della dichiarazione dell'Ente Gestore della pubblica fognatura (SorgeAqua) in merito all'avvenuto potenziamento degli impianti di sollevamento per acque nere di Via Mavora/Via Fossa Signora che si trovavano in situazione di criticità, al fine di adeguare i relativi gradi di diluizione minimi richiesti dalla Normativa vigente.

Nella Relazione illustrativa viene confermato il **sistema di gestione delle acque meteoriche del comparto precedentemente progettato** secondo il principio di invarianza idraulica, composto da più interventi: sovradimensionamento dei collettori principali, accumulo all'interno di ogni lotto, da realizzarsi con vasche di 6 mc o con sovradimensionamento della rete interna al lotto, comunque tale da garantire l'accumulo di un volume utile di minimo 6 mc, dotato di valvole di non ritorno allo scarico per evitare rigurgiti, infine vasca di laminazione a cielo aperto ricavata nella zona a parco pubblico posta a sud-est del comparto. Le acque drenate saranno rilasciate da una bocca tarata (dotata di valvola di non ritorno).

Negli atti sono allegati anche i rivisti pareri del Consorzio della Bonifica di Burana e del Gestore del Servizio Idrico Integrato (SorgeAqua), che confermano quanto progettato.

Considerato quanto sopra, premesso che non si entra nel merito del corretto dimensionamento del complessivo sistema di laminazione progettato, lasciando tale incombenza ai relativi Enti gestori (SorgeAqua e Consorzio di Burana), **per quanto concerne gli aspetti ambientali si esprime parere favorevole per quanto riguarda l'individuazione del nuovo ricettore finale delle acque bianche di comparto, attualmente identificato nella nuova condotta del comparto C2.N3, che confluisce nel Cavo Fossa Signora come definito nel Piano Particolareggiato approvato.**

Per quanto riguarda la vasca di laminazione a cielo aperto si rimanda alle valutazioni di competenza igienico-sanitaria dell'AUSL.

Si riprende infine quanto già osservato nel ns. precedente parere ovvero che, nella **Convenzione o in altri atti aggiornati, non ci sono indicazioni sulla gestione e manutenzione** dei diversi sistemi di laminazione previsti, dopo la cessione delle opere di urbanizzazione. Si invita a definirli fin d'ora in quanto spesso, nel tempo, se mal curati limitano la loro efficienza, provocando ristagni e possibili problemi igienico-sanitari.

Si rimane a disposizione per eventuali chiarimenti e con l'occasione si porgono distinti saluti.

Il Tecnico
Marcella Zombini

Il Dirigente Responsabile del Distretto
Dr.ssa Paola Rossi

Lettera firmata elettronicamente secondo le norme vigenti.

da sottoscrivere in caso di stampa La presente copia, composta di n. fogli, è conforme all'originale firmato digitalmente.

Documento assunto agli atti con protocollo n. del

Allegato n.7

Parere Consorzio della Bonifica Burana 2016/00608

Direzione e Sede:
C.so Vittorio Emanuele II, 107 - 41121 Modena
Tel. 059 416511 – Fax 059 239063
E-mail: segreteria@consorzioBurana.it
Sito web: www.consorzioBurana.it
Cod. Fisc. 94149560362

Prot. N. _____

FC/fm
Area Tecnica
Settore Esercizio Manutenzione Destra Panaro
Dott. ind. Franco Cocchi

Modena, _



Spett.le Società
AEDILIS Consulenza Immobiliare Integrata

Via Giardini, 470/H Direzionale 70
41124 Modena
Alla ca Dott.Ing. Roberto Giacobazzi

roberto.giacobazzi@ingpec.eu

p.c. Spett.le
COMUNE di Nonantola

Via Marconi, 11
41015 Nonantola (MO)
Alla ca Dirigente Area Tecnica
Dott.Ing. Antonella Barbara Munari

comune.nonantola@cert.comune.nonantola.mo.it

OGGETTO: Variante Piano Particolareggiato di Iniziativa Pubblica Comparto C2.IG - Via Rebecchi Sub Comparti C2.IG1-C2.IG3 situati in Comune di Nonantola.
Parete tecnico di competenza.

Con riferimento alla richiesta di Codesta Spett.le Società del 04/12/2015, pervenuta e acquisita agli atti dello scrivente Consorzio con prot. 262 del 12/01/2016, a seguito della verifica della documentazione ricevuta, si evidenzia che:

- l'intervento in oggetto ricade nel bacino dello Scolo di bonifica denominato "Fossa Signora" e deve recapitare le proprie acque bianche totalmente nello Scolo stesso senza alterarne il regime idraulico;
- il progetto presentato prevede lo scarico delle acque meteoriche derivanti da una superficie impermeabilizzata complessiva di 15.261,00 m²;
- è stato rispettato il principio d'invarianza idraulica, progettando un sistema di compensazione idraulica composto da un volume di laminazione di 763,04 m³ da realizzare mediante: 1) sovradimensionamento dei collettori fognari principali (380,22 m³), 2) insieme delle vasche di accumulo interrate in ogni singolo lotto (126 m³), 3) vasca di espansione a cielo aperto (256,82 m³);
- verrà inoltre realizzata una bocca tarata con una condotta circolare DN 125 mm, con una portata massima di 12,21 l/s, che si immetterà nella condotta CLS DN 600 mm di acque miste esistente su via Kulisciuff afferente allo Scolo Fossa Signora.

In merito alla scelta progettuale che riguarda lo smaltimento delle acque meteoriche dell'area oggetto di intervento, si esprime quindi, per quanto di competenza, **parete tecnico favorevole** condizionato alle seguenti prescrizioni:

- il sistema di laminazione nel suo complesso rimarrà a carico dell'Attuatore che ne dovrà verificare la corretta funzionalità nel tempo;
- in uscita dalla vasca di laminazione non potrà esistere alcun manufatto di "troppo pieno" che vada ad aggravare il territorio esterno prima che le acque vengano opportunamente laminate;
- a opere concluse, dovrà essere rilasciata allo scrivente Consorzio da parte della Direzione dei Lavori un'apposita dichiarazione di conformità dell'intero sistema di laminazione rispetto al progetto presentato e alle prescrizioni di cui sopra.

Per eventuali chiarimenti o maggiori approfondimenti in merito si potrà far riferimento ai Tecnici presenti presso la sede consorziale di San Giovanni in Persiceto

Distinti saluti.

Allegato n.8

Progetto Enel del 10/05/2016, Prev. N. 1338745

Codice cliente 550 016 648

VIA REBECCHI - C2IG

DATI DI PROGETTO

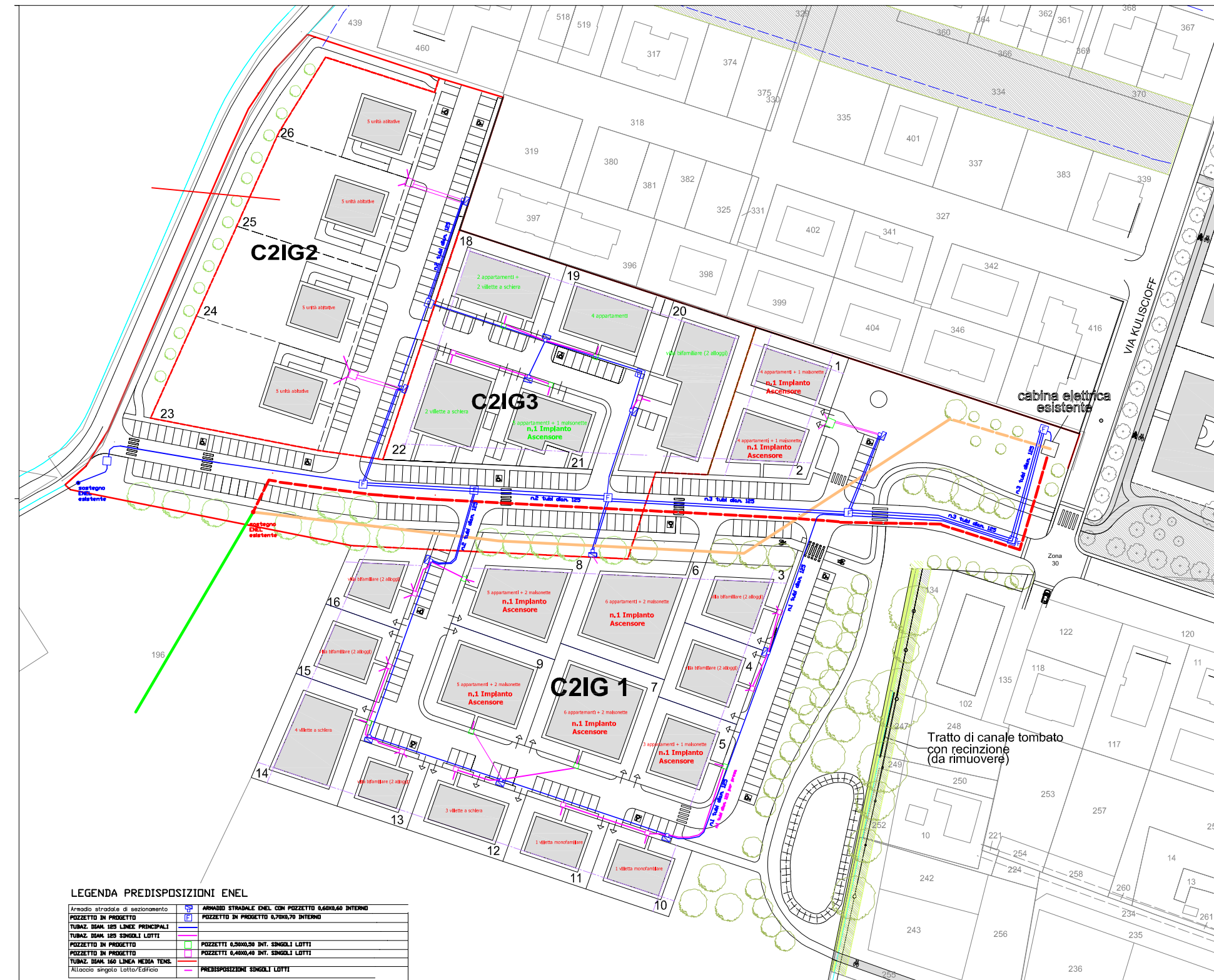
ST da POU 40735 mq
 ST reale 40470 mq
 SU residenziale ammessa 9301 mq

verifica STANDARD	da PRG	da PROGETTO	PROGETTO C2IG1
verde pubblico	7265 mq	8005 mq	6495 mq
P1 10/30 mq SU	3100 mq (141 p.a)	(158 p.a.)	820 mq (64 p.a.)
P2 (5%)	**	(106 p.a.)	457 mq (36 p.a.)

** Per i PPIP è previsto uno standard di parcheggi di U2 pari al 5% della ST; sarà comunque possibile, in fase di realizzazione del PP, rivedere tali parametri fermo restando gli standard di legge.

KW ENEL

		C2IG					U.F.	Tipologie alloggi (3,3 KW/cad)	Impianti Ascensore (10KW/cad)
LOTTE	ST reale	SU	SF	P1 (pa)	P2 (pa)				
	40470 mq	9301 mq	20870 mq	158	106				
KW	sub. C2IG1	22114 mq	5330 mq	11208 mq	64	36			
26,5	lotto 1		257 mq	593 mq			0,433	4 appartamenti + 1 maisonette	1
26,5	lotto 2		260 mq	645 mq			0,403	4 appartamenti + 1 maisonette	1
6,6	lotto 3		275 mq	573 mq			0,480 (2 alloggi)	villa bifamiliare (2 alloggi)	/
6,6	lotto 4		279 mq	591 mq			0,472	villa bifamiliare (2 alloggi)	/
23,2	lotto 5		274 mq	660 mq			0,415	3 appartamenti + 1 maisonette	1
36,4	lotto 6		550 mq	1075 mq			0,512	6 appartamenti + 2 maisonette	1
36,4	lotto 7		548 mq	1075 mq			0,510	6 appartamenti + 2 maisonette	1
33,1	lotto 8		463 mq	921 mq			0,503	5 appartamenti + 2 maisonette	1
33,1	lotto 9		463 mq	917 mq			0,505	5 appartamenti + 2 maisonette	1
3,3	lotto 10		264 mq	555 mq			0,476	1 villetta monofamiliare	/
3,3	lotto 11		264 mq	555 mq			0,476	1 villetta monofamiliare	/
9,9	lotto 12		306 mq	644 mq			0,476	3 villette a schiera	/
6,6	lotto 13		222 mq	466 mq			0,476	villa bifamiliare (2 alloggi)	/
13,2	lotto 14		419 mq	882 mq			0,475	4 villette a schiera	/
6,6	lotto 15		244 mq	548 mq			0,445	villa bifamiliare (2 alloggi)	/
6,6	lotto 16		242 mq	508 mq			0,476	villa bifamiliare (2 alloggi)	/
KW 277,9	sub. C2IG2	7423 mq	1680 mq	5142 mq	26	34			
16,5	lotto 23		420 mq	1489 mq				5 villette a schiera	
16,5	lotto 24		420 mq	1353 mq				5 villette a schiera	
16,5	lotto 25		420 mq	1265 mq				5 villette a schiera	
16,5	lotto 26		420 mq	1035 mq				5 villette a schiera	
KW 66	sub. C2IG3	10933 mq	2291 mq	4520mq	68	36			
13,2	lotto 18		385 mq	766 mq			0,50	2 appartamenti + 2 villette a schiera	/
13,2	lotto 19		300 mq	766 mq			0,39	4 appartamenti	/
6,6	lotto 20		673 mq	1312 mq			0,51	villa bifamiliare (2 alloggi)	/
29,8	lotto 21		485 mq	744 mq			0,65	5 appartamenti + 1 maisonette	1
6,6	lotto 22		448 mq	932 mq			0,48	2 villette a schiera	/
KW 69,4									



LEGENDA PREDISPOSIZIONI ENEL

Arredo stradale di sezionamento	ARREDO STRADALE ENEL CON POZZETTO 0,60X0,60 INTERNO
POZZETTO IN PROGETTO	POZZETTO IN PROGETTO 0,70X0,70 INTERNO
TUBAZ. DIAM. 100 LINEE PRINCIPALI	
TUBAZ. DIAM. 100 SINGOLI LOTTI	
POZZETTO IN PROGETTO	POZZETTI 0,50X0,50 INT. SINGOLI LOTTI
POZZETTO IN PROGETTO	POZZETTI 0,40X0,40 INT. SINGOLI LOTTI
TUBAZ. DIAM. 160 LINEA MEDIA TEN.	
Allaccio singolo Lotto/Edificio	PREDISPOSIZIONI SINGOLI LOTTI

Allegato n.9

"Guida per la realizzazione dei Cavidotti MT-BT e degli alloggiamenti per i gruppi di misura" del 10/05/2016

Guida per la realizzazione dei cavidotti MT-BT e degli alloggiamenti per i gruppi di misura

INDICE

Definizioni

1 – Modalità di realizzazione dei cavidotti MT e BT	pag. 2
1.1 – Generalità	pag. 2
1.2 – Materiali e modalità di posa	pag. 7
1.3 - Distanze dei cavi di energia da altre opere	pag. 12
2 – Complessi di misura BT e relativi alloggiamenti	pag. 32
2.1 – Tipologia dei complessi di misura in BT	pag. 32
2.2 – Criteri di installazione dei complessi di misura BT	pag. 34
2.3 – Alloggiamenti per complessi di misura in BT	pag. 37
3 – Certificazione di realizzazione opere a regola d'arte	pag. 45

1 – MODALITÀ DI REALIZZAZIONE DEI CAVIDOTTI MT E BT

1.1 – GENERALITÀ

DEFINIZIONE DI CAVIDOTTO

Per cavidotto si intende il tubo interrato (o l'insieme di tubi) destinato ad ospitare i cavi di media e/o bassa tensione, compreso il regolare ricoprimento della trincea di posa (reinterro), gli elementi di segnalazione e/o protezione (nastro monitor, cassette di protezione o manufatti in cls.) e le eventuali opere accessorie (quali pozzetti di posa/ispezione, chiusini, ecc.).

PREMESSA

La realizzazione dei cavidotti MT e BT deve essere effettuata tenendo conto della presenza degli altri servizi interrati (acqua, gas, telecomunicazioni, ecc.): è a cura del richiedente prendere accordi con gli esercenti di tali servizi al fine di assicurare il rispetto delle prescrizioni di cui al successivo paragrafo 1.3 (distanze da altre opere).

Va altresì premesso che la posa delle tubazioni dovrà avvenire per lo più su "strada pubblica" limitando al minimo necessario la posa su "terreno privato".

RAGGI DI CURVATURA DEI TUBI

Nella posa dei tubi le curve devono essere limitate al minimo necessario e comunque dovranno avere un raggio non inferiore a 1,50 m. In particolare il profilo della tubazione MT e BT deve essere quanto più lineare possibile evitando in particolare le "strozzature" nei casi di incrocio con altre opere o per la eventuale presenza di ostacoli (v. **figura 1**).

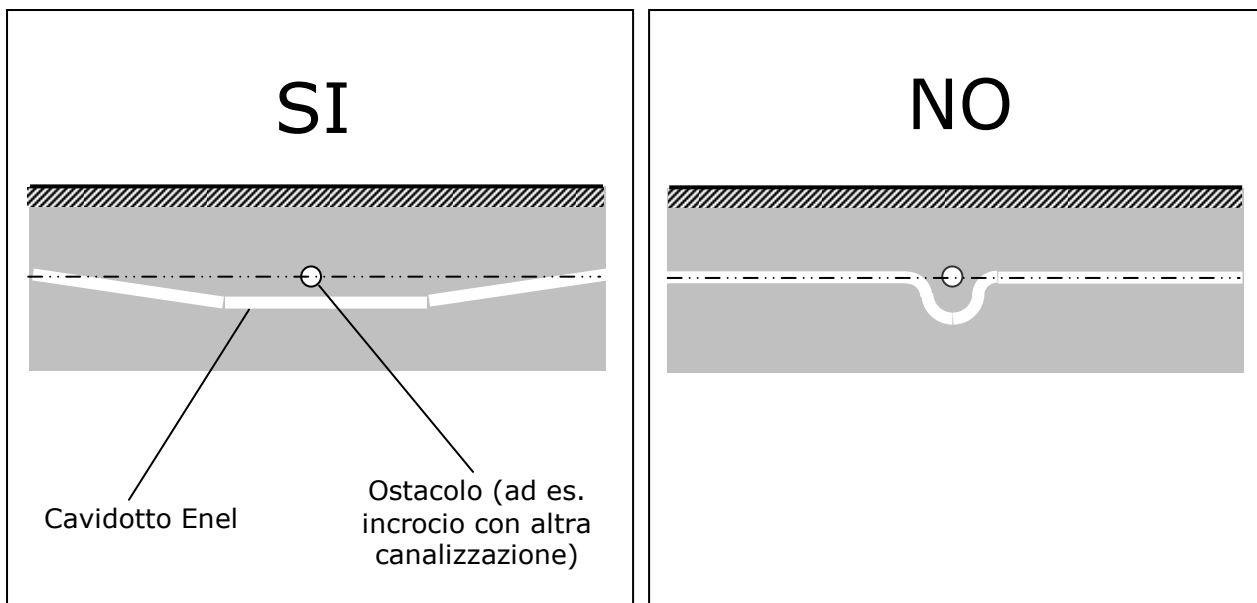


Figura 1 – Profilo dei cavidotti MT e BT

FONDO DELLO SCAVO

Il fondo dello scavo deve essere piatto e privo di asperità che possano danneggiare le tubazioni.

PROFONDITA' DI POSA DEI TUBI

La profondità minima di posa dei tubi, deve essere tale da garantire almeno 1,0 m misurato dall'estradosso superiore del tubo. Va tenuto conto che detta profondità di posa minima deve essere osservata, in riferimento alla strada, tanto nella posa longitudinale che in quella trasversale fin anche nei raccordi ai pozzetti. La **figura 2** illustra sinteticamente le prescrizioni indicate.

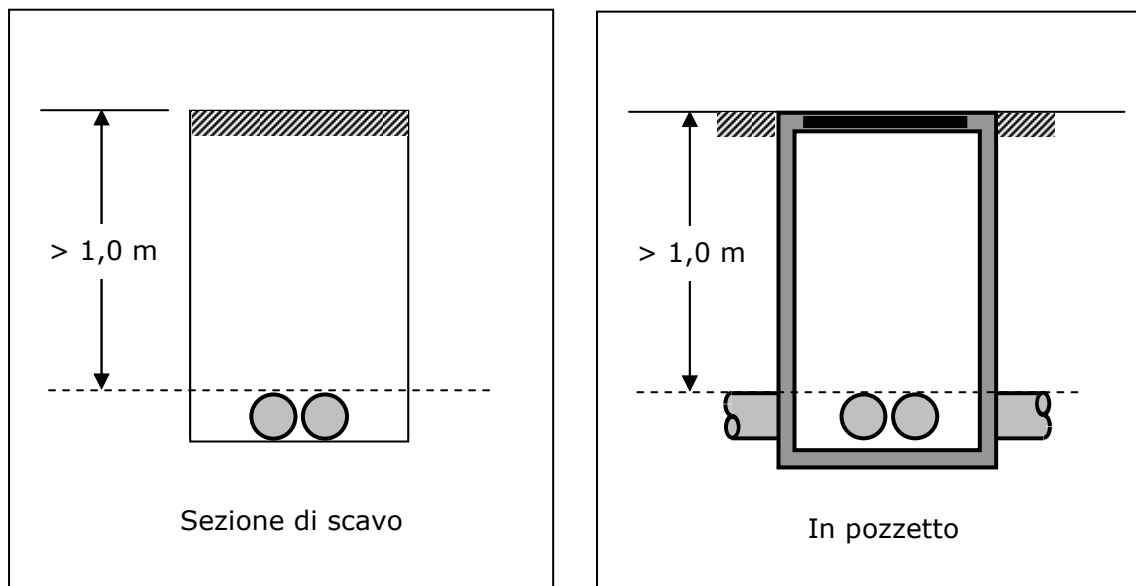


Figura 2 – Profondità minima dei cavidotti MT e BT
(caso generale)

DISPOSIZIONE DEI TUBI E RELATIVA SEGNALAZIONE

Lungo la canalizzazione i tubi vanno collocati generalmente tutti sullo stesso piano di posa. Se sono previste tubazioni MT e BT sulla stessa trincea si potrà ricorrere eventualmente alla posa "sovrapposta" (max 2 strati): in tal caso sullo strato superiore dovrà essere collocata la canalizzazione BT.

Al di sopra dei cavidotti ad almeno 0,2 m dall'estradosso del tubo stesso, dovrà essere collocato il nastro monitor con la scritta ENEL - CAVI ELETTRICI (uno almeno per ogni coppia di tubi); nelle strade pubbliche si dovrà comunque evitare la collocazione del nastro immediatamente al di sotto della pavimentazione, onde evitare che successivi rifacimenti della stessa possano determinarne la rimozione.

In **figura 3** sono sintetizzate le prescrizioni suddette.

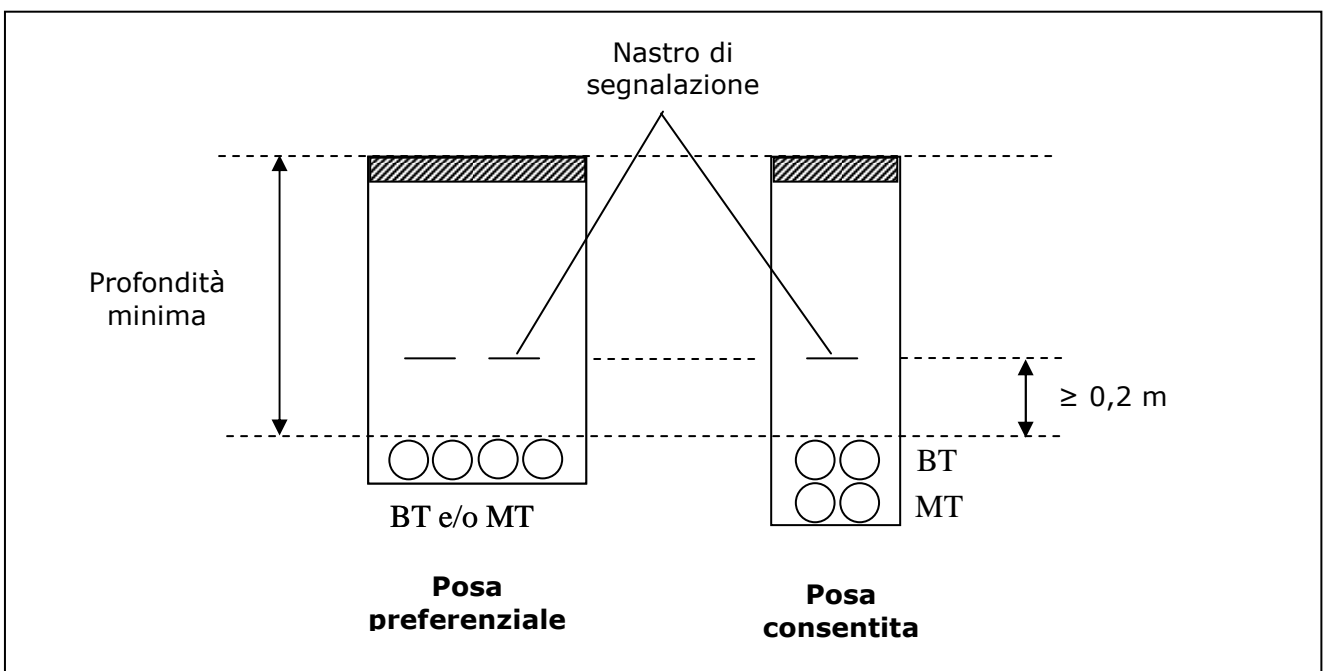


Figura 3 –Disposizione e segnalazione dei cavidotti MT e BT

VERIFICA DI CONTINUITA' E ALLINEAMENTO DEI TUBI

Una volta completata la posa dei tubi, prima del loro ricoprimento, si dovrà verificare la continuità e l'allineamento degli stessi.

In particolare al fine di impedire l'ingresso di terra o altro materiale all'interno dei cavidotti si dovrà verificare:

- la giunzione dei tubi (che deve essere realizzata a regola d'arte);
- la sigillatura delle estremità dei tubi che non si attestino a pozzetti.

RICOPRIMENTO DEI TUBI (reinterro)

Laddove le amministrazioni competenti non diano particolari prescrizioni in merito alle modalità di ricoprimento della trincea, valgono le seguenti indicazioni:

- la prima parte del reinterro (fino a 0,1 m sopra al tubo collocato più in alto) deve essere eseguita con sabbia o terra vagliata successivamente irrorata con acqua in modo da realizzare una buona compattazione;
- la restante parte della trincea (esclusa la pavimentazione) dovrà essere riempita a strati successivi di spessore non superiore a 0,3 m ciascuno utilizzando il materiale di risulta dallo scavo (i materiali utilizzati dovranno essere fortemente compressi ed eventualmente irrorati al fine di evitare successivi cedimenti).

In **figura 4** sono sintetizzate le prescrizioni suddette.

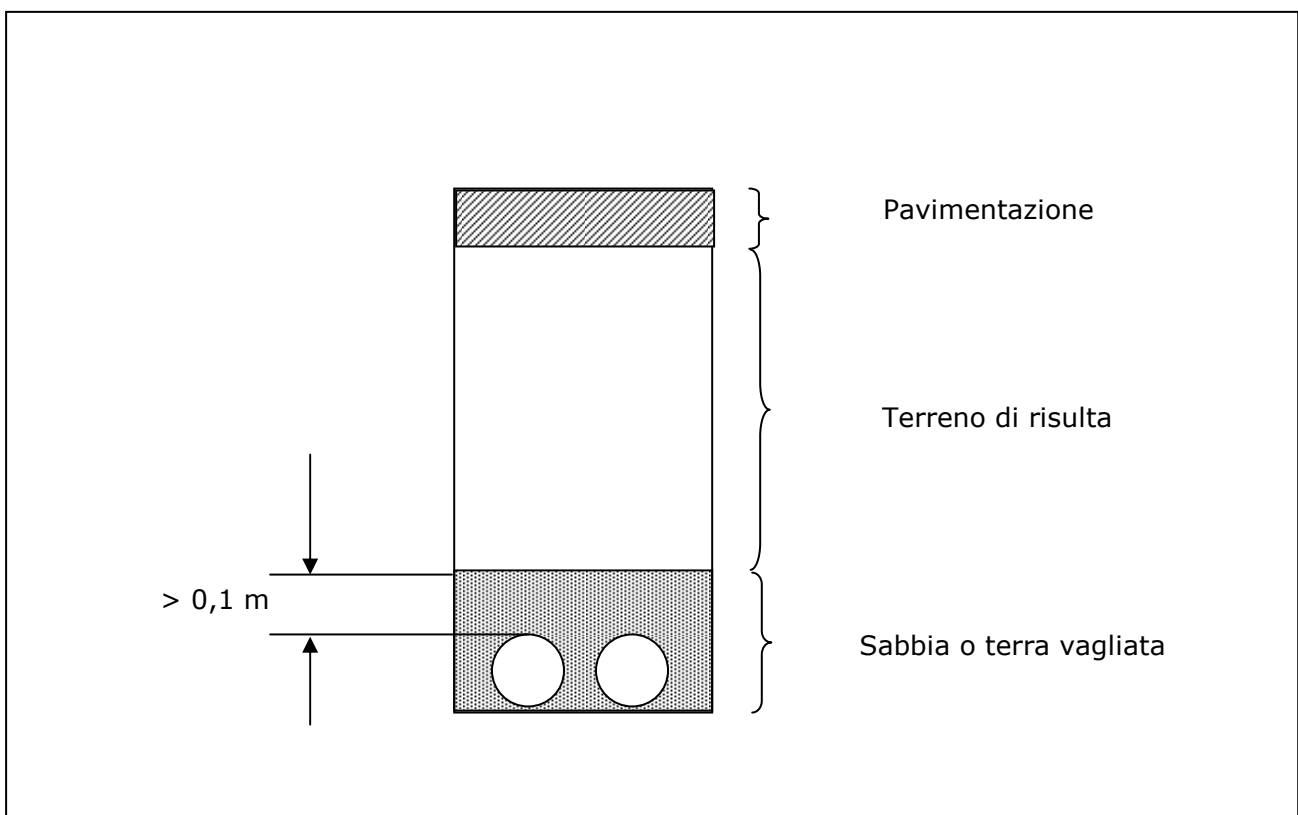


Figura 4 – Modalità di ricoprimento dei tubi in assenza di prescrizioni particolari

MODALITA' REALIZZATIVE IN CORRISPONDENZA DEI POZZETTI

All'interno dei pozzetti i cavidotti BT devono essere sempre interrotti tagliando i tubi a filo parete (**figura 5.a, 5.b e 5.c**).

I cavidotti MT, qualora le misure del pozzetto lo consentano, saranno fatti transitare dentro i pozzetti assicurandone la continuità (**figura 5.a**), mentre diversamente dovranno essere fatti passare all'esterno (**figura 5b**). In particolare nelle curve il cavidotto MT non dovrà mai essere fatto passare attraverso i pozzetti di normali dimensioni (v. **figura 5.c**).

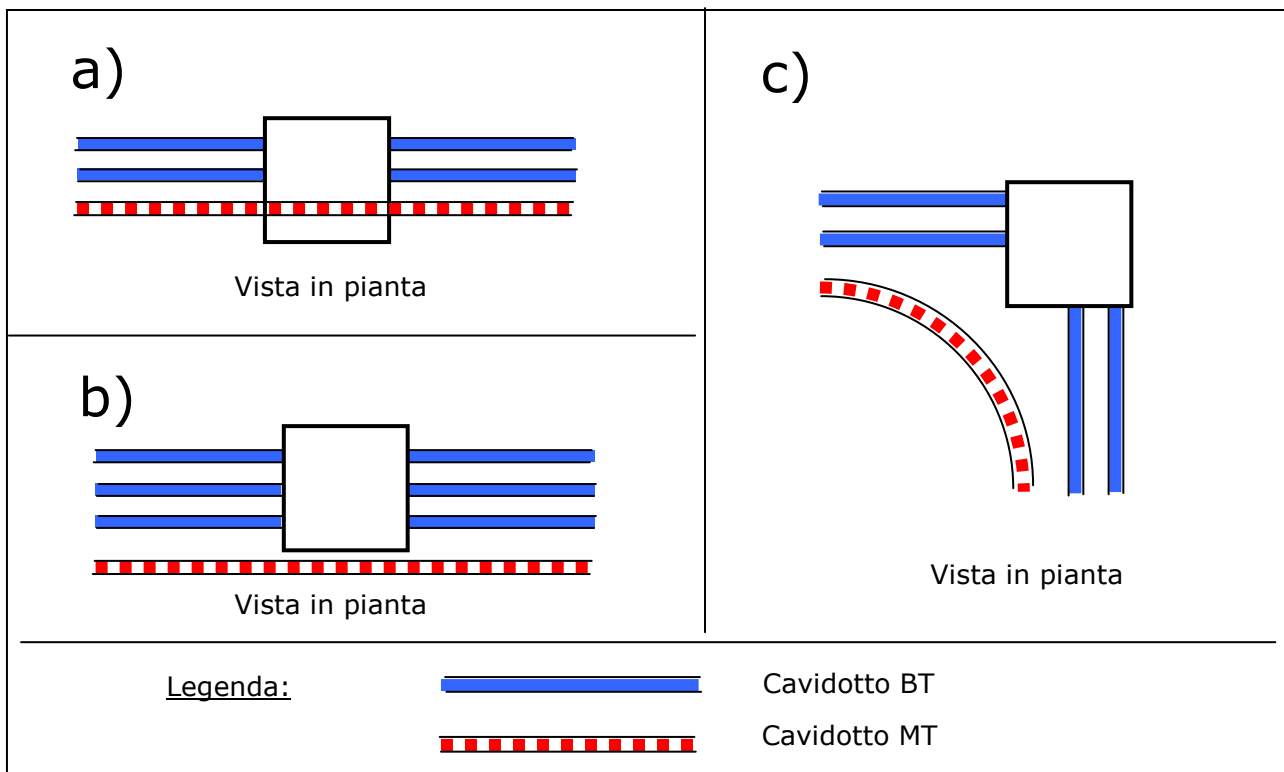


Figura 5 – Modalità di transito dei tubi nei pozzetti di normali dimensioni

Nei casi particolari in cui è previsto l'impiego di pozzetti di maggiori dimensioni, ad es. 1,5x1,5 m (cosiddetti "pozzettoni"), è necessario che tutte le tubazioni (sia quelle BT che quelle MT) siano raccordate agli stessi interrompendone la continuità con taglio a filo parete (v. **figura 6**).

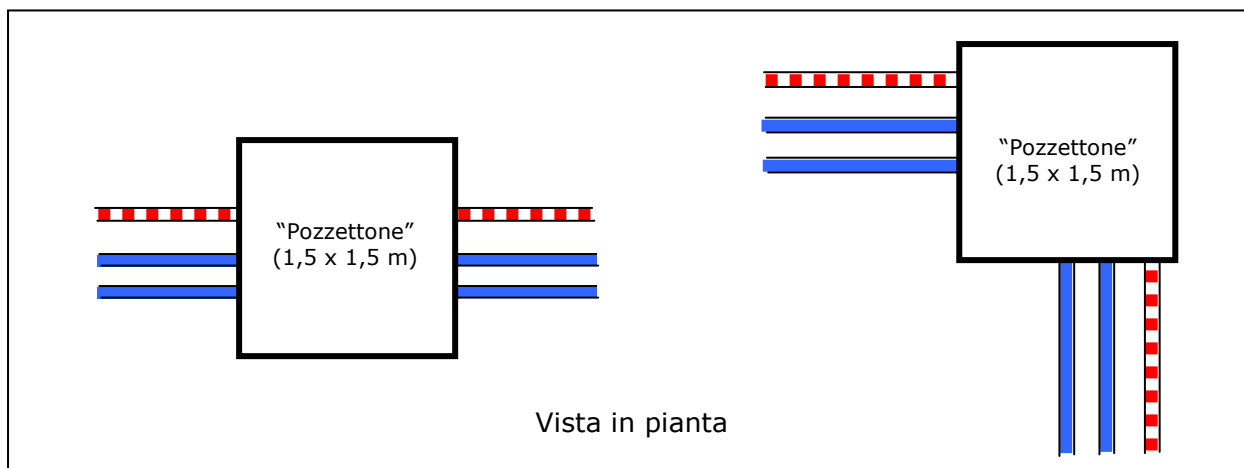


Figura 6 – Modalità di transito dei tubi nei "pozzettoni" (1,5 x 1,5 m)

1.2 – MATERIALI E MODALITÀ DI POSA

1.2.1 TUBI

Per la realizzazione delle canalizzazioni MT e BT sono da impiegare tubi in materiale plastico conformi alle Norme CEI 23-46 (CEI EN 50086-2-4), tipo 450 o 750 come caratteristiche di resistenza a schiacciamento, nelle seguenti tipologie:

- rigidi lisci in PVC (in barre);
- rigidi corrugati in PE (in barre);
- pieghevoli corrugati in PE (in rotoli).

I tubi corrugati devono avere la superficie interna liscia.

In **figura 7** sono illustrate le tipologie sopra richiamate.

Nei tratti rettilinei sono da utilizzare normalmente i tubi rigidi in barre.

La giunzione fra 2 tubazioni di tipo corrugato, deve essere effettuata utilizzando gli appositi raccordi forniti dal costruttore.

Normalmente vanno utilizzati tubi di diametro nominale 160 mm (\varnothing 160) sia per le canalizzazioni MT che per quelle BT.

Nei seguenti casi particolari vanno impiegati i tubi di diametro nominale 125 mm (\varnothing 125):

- tra i pozzetti e gli armadietti stradali di sezionamento/derivazione BT;
- nei tratti di collegamento tra i pozzetti e i gruppi di misura BT (cosiddette "prese").

Per le prese BT che collegano abitazioni unifamiliari si può usare in alternativa il \varnothing 63.

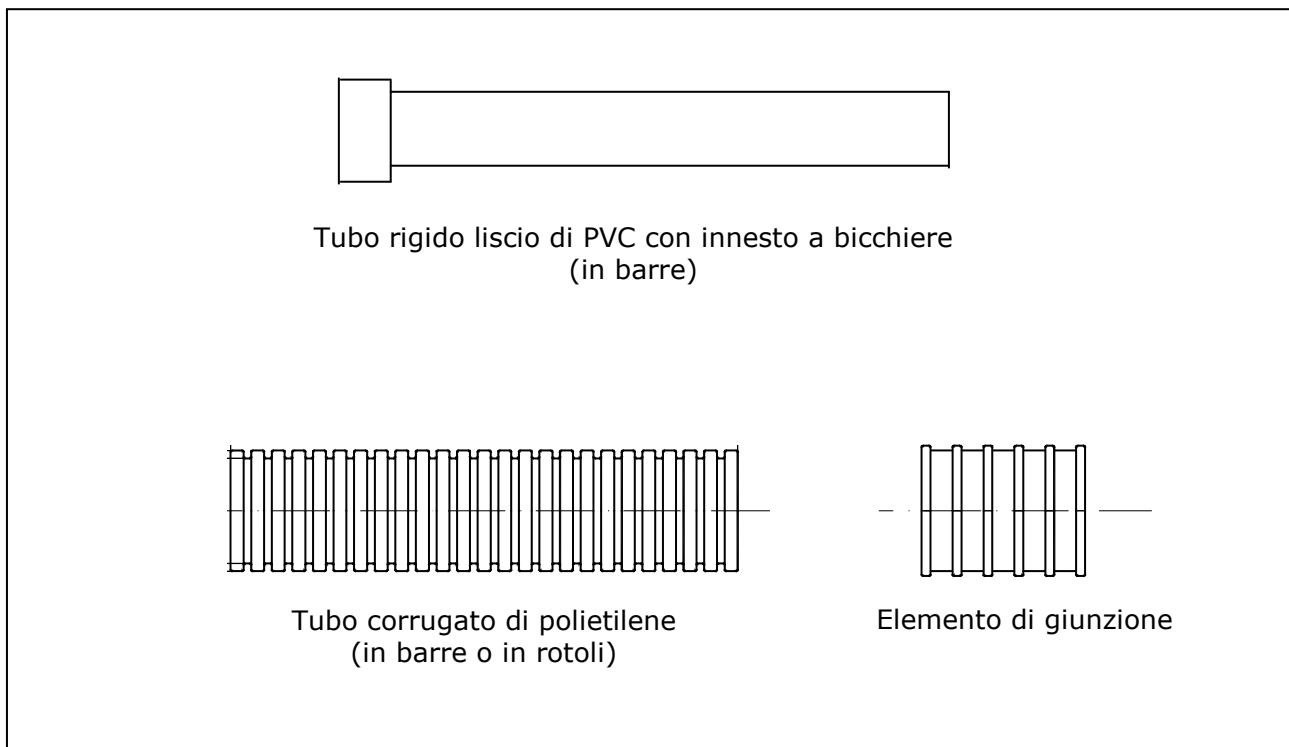


Figura 7 – Tubi in materiale plastico

1.2.2 NASTRO DI SEGNALAZIONE

Il nastro deve essere di Polietilene reticolato, PVC plastificato, o altri materiali di analoghe caratteristiche, con dicitura nera " ENEL - CAVI ELETTRICI" ripetuta per l'intera lunghezza, termicamente saldato ad una seconda pellicola in polipropilene trasparente a protezione della scritta.

La scritta di cui sopra dovrà essere intervallata da uno spazio di circa 100 mm, entro il quale sarà inserito il Nome o marchio del Costruttore. Le altre caratteristiche dimensionali sono riportate in **figura 8**.



Figura 8 – Nastro di segnalazione

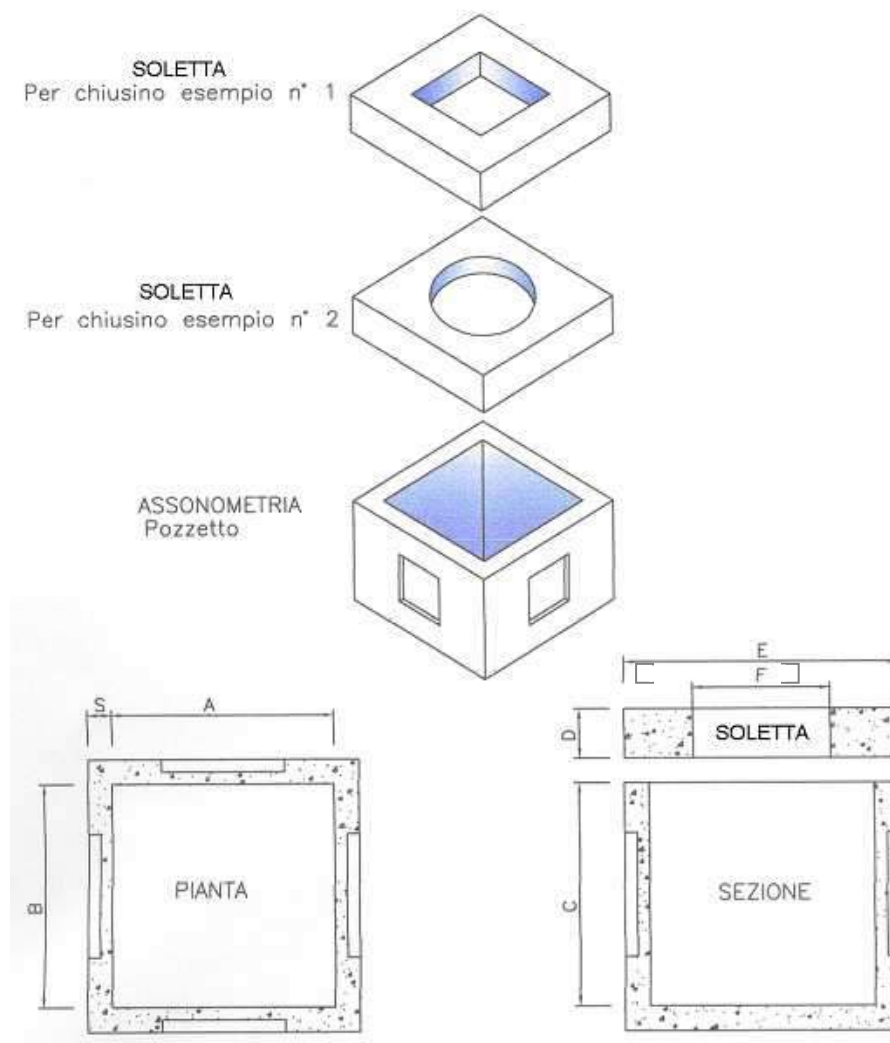
1.2.3 POZZETTI E CHIUSINI

I pozzetti devono essere in cemento armato vibrato (c.a.v.) di tipo "rinforzato" (ovvero con caratteristiche di resistenza tali da consentire di sopportare il traffico veicolare normalmente transitante sulle strade). Analoghe caratteristiche deve avere la soletta di copertura e l'eventuale prolunga atta a mantenere la profondità di posa dei tubi in corrispondenza del pozzetto.

Al fine di drenare l'acqua dovranno essere presenti dei fori sul fondo del pozzetto.

All'interno dei pozzetti, una volta praticati i fori per i tubi e posizionati gli stessi, il punto di innesto dovrà essere opportunamente stuccato con malta di cemento asportando le eventuali eccedenze (il fondo dovrà essere pulito).

In **figura 9** sono riportati a titolo di esempio i pozzetti di normale impiego.



POZZETTO	A	B	C	E	F	D
60 x 60	60	60	70			
80 x 80	80	80	85	100 x 100	60	20
90 x 90	90	90	90	110 x 110	60	20
100 x 100	100	100	100	127 x 127	60	20
150 x 150	150	150	100	180 x 180	60	20

Misure indicative in cm

Figura 9 – Pozzetti in c.a.v.

Il chiusino in ghisa da utilizzare a copertura dei pozzetti deve essere tipo UNI EN 124 - D400 (carico di prova di 400 kN) di dimensioni generalmente 600x600 mm e recante la scritta in rilievo "ENEL - CAVI ELETTRICI" (v. **figura 10**).

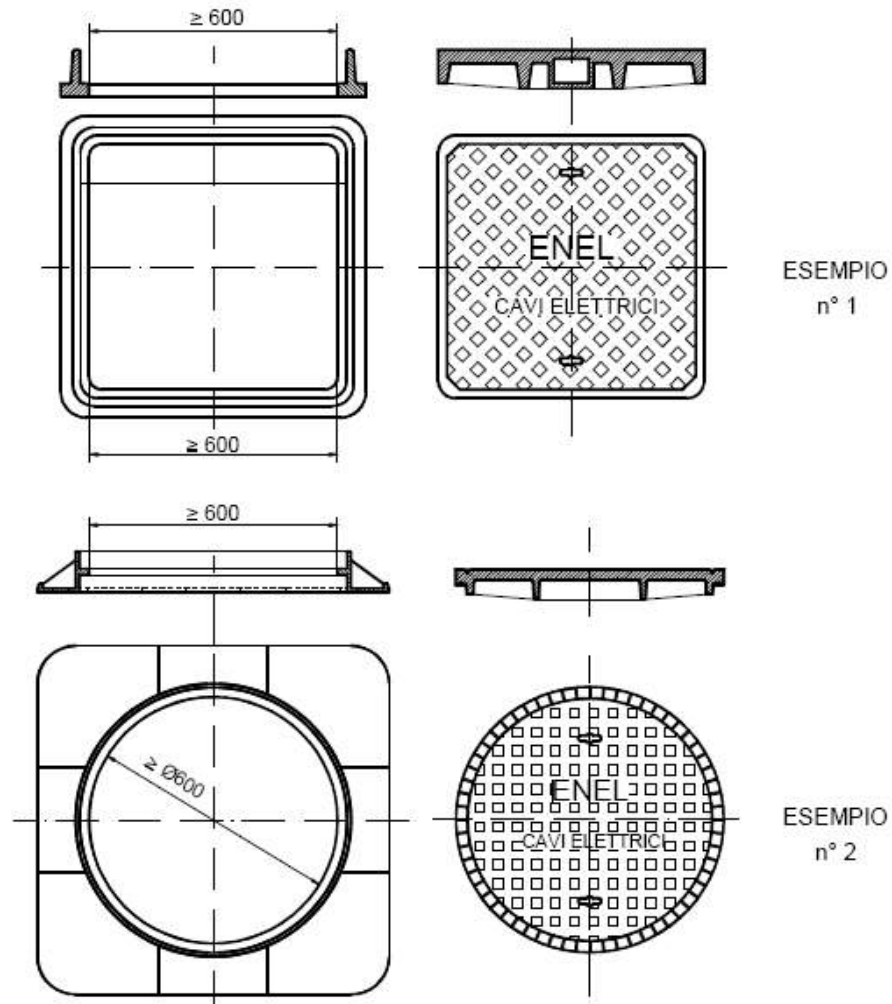


Figura 10 – Chiusini in ghisa

1.2.4 ARMADIETTI E STRADALI DI SEZIONAMENTO E/O DERIVAZIONE

Sono generalmente del tipo indicato in **figura 11** e vengono impiegati nelle canalizzazioni BT.

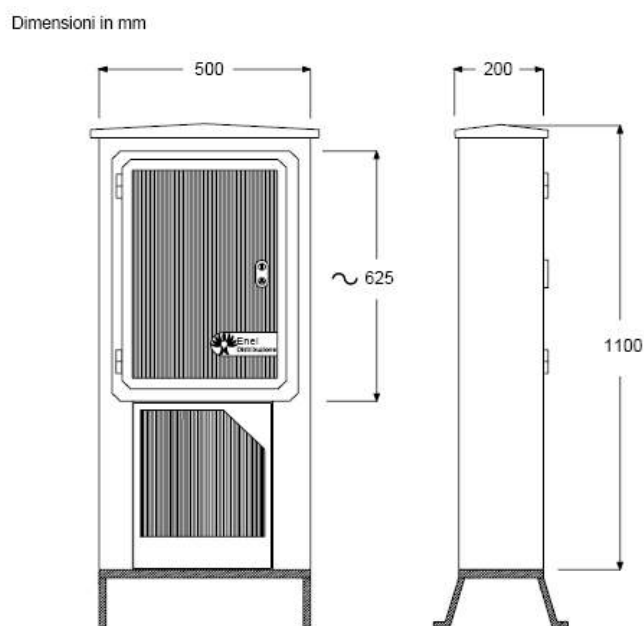


Figura 11 – Armadietti stradali

Al richiedente spetta generalmente la posa delle tubazioni di raccordo con il pozzetto e la sigillatura delle estremità fuori terra (v. **figura 12**).

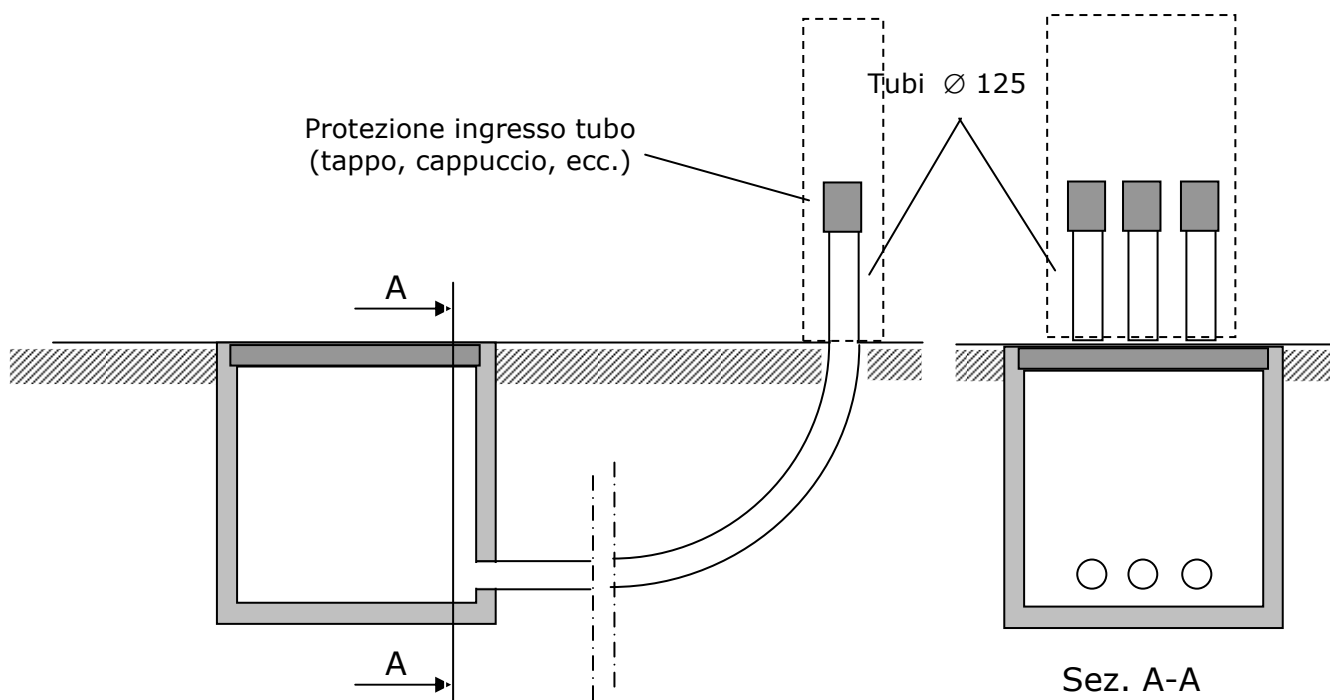


Figura 12 – Armadietti stradali (opere a cura del richiedente)

1.3 – DISTANZE DEI CAVIDOTTI MT-BT DA ALTRE OPERE

GENERALITA'

Le prescrizioni in merito alla coesistenza tra i cavidotti MT-BT e le condutture degli altri servizi del sottosuolo derivano principalmente dalle seguenti norme:

- Norme CEI 11-17 "Impianti di produzione, trasmissione e distribuzione pubblica di energia elettrica – Linee in cavo";
- DM 24.11.1984 "Norme di sicurezza antincendio per il trasporto, la distribuzione, l'accumulo e l'utilizzazione del gas naturale con densità non superiore a 0,8".

Le Norme CEI 11-17 precisano in particolare le distanze minime da mantenere tra i cavidotti MT-BT e le linee di telecomunicazione, le tubazioni metalliche in genere e i serbatoi contenenti liquidi o gas infiammabili, mentre il DM 24.11.1984 si occupa specificatamente della coesistenza tra i cavi di energia in tubazione e le condotte del gas metano.

Di seguito è riportato un estratto di tali norme nonché le indicazioni operative Enel nei casi di interferenza (incroci e parallelismi) tra i cavidotti MT-BT e le opere di cui sopra.

1.3.1 COESISTENZA TRA CAVI DI ENERGIA E CAVI DI TELECOMUNICAZIONE

Incroci tra cavi di energia e cavi di telecomunicazione (Norme CEI 11-17)

Quando entrambi i cavi sono direttamente interrati, debbono essere osservate le seguenti prescrizioni:

- il cavo di energia deve, di regola, essere situato inferiormente al cavo di telecomunicazione;
- la distanza tra i due cavi non deve essere inferiore a 0,30 m;
- il cavo posto superiormente deve essere protetto, per una lunghezza non inferiore ad 1 m, con un idonea protezione meccanica che deve essere disposta simmetricamente rispetto all'altro cavo. Ove, per giustificate esigenze tecniche, non possa essere rispettata la distanza minima sopra indicata, la protezione suddetta deve essere applicata su entrambi i cavi.

La protezione meccanica di cui sopra deve essere costituita da involucri (cassette o tubi) preferibilmente in acciaio zincato a caldo (Norma CEI 7-6) od inossidabile, con pareti di spessore non inferiore a 2 mm. Sono ammessi involucri protettivi differenti purché presentino adeguata resistenza meccanica e siano, quando il materiale di cui sono costituiti lo renda necessario, protetti contro la corrosione.

Quando almeno uno dei due cavi è posto dentro appositi manufatti (tubazioni, cunicoli, ecc.) che proteggono il cavo stesso e ne rendono possibile la posa e la successiva manutenzione senza la necessità di effettuare scavi, non è necessario osservare le prescrizioni sopraelencate.

Indicazione operativa Enel

Incroci tra cavi BT in tubazione (cavidotti BT) e linee di telecomunicazione (TT)

Essendo possibile la posa dei cavi BT e la loro successiva manutenzione senza la necessità di effettuare scavi, non è prescritta alcuna particolare distanza dai cavi TT (anch'essi generalmente in tubazione), né l'impiego di particolari protezioni (v. **figura 13**).

Si rammenta che deve comunque essere osservata la profondità minima di posa dei cavidotti BT (per la profondità di posa del cavidotto TT contattare il gestore del servizio).

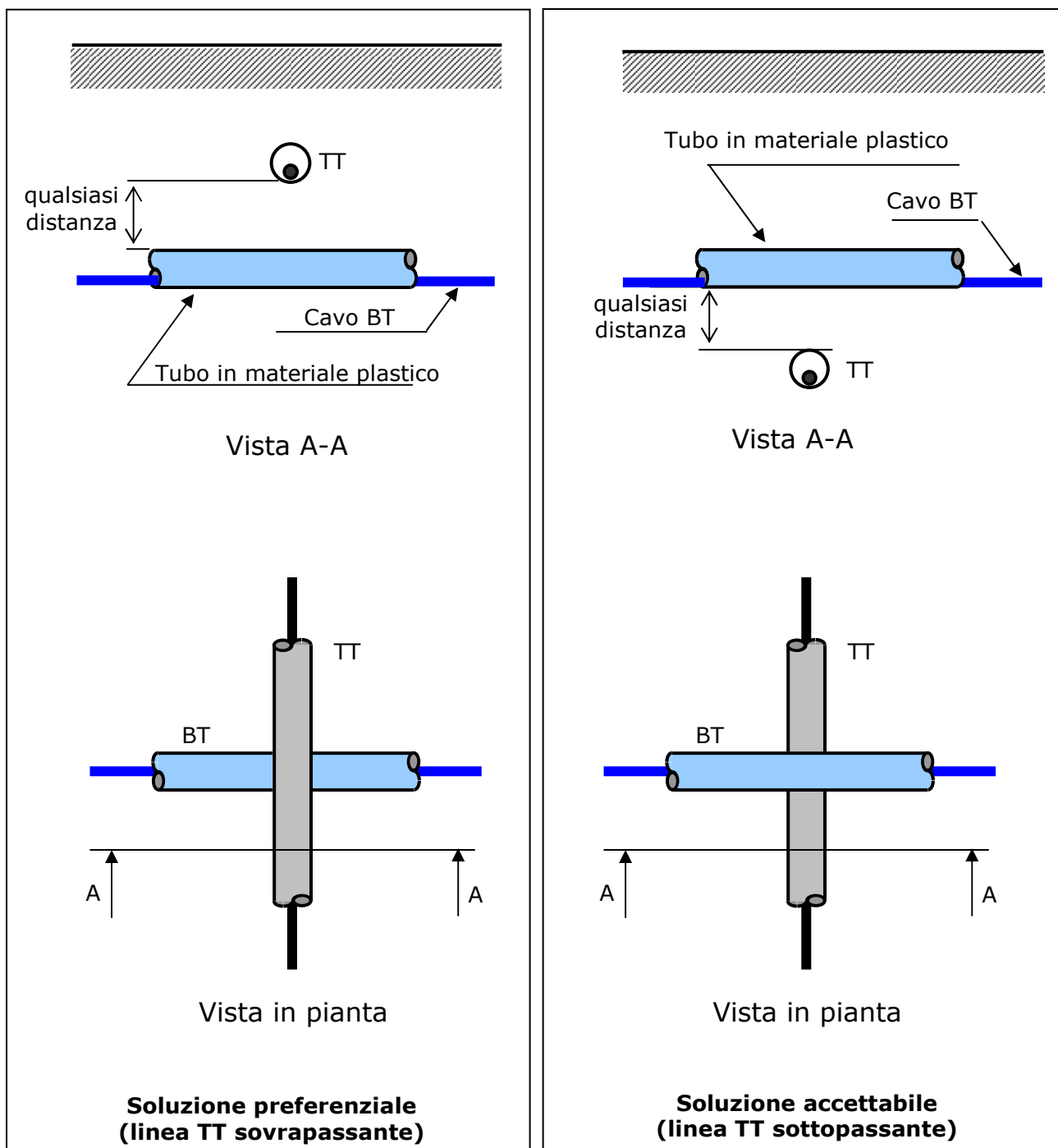


Figura 13 – Incrocio tra cavidotti BT e linee TT

Incroci tra cavi MT in tubazione (cavidotti MT) e linee di telecomunicazione (TT)

In ogni caso si devono applicare le protezioni prescritte dalle Norme CEI 11-17 sulla linea posta superiormente e, se la distanza tra le due opere misurata sulla verticale è inferiore di 0,3 m, anche su quella posata inferiormente.

Nelle **figure 14 e 15**, dove sono sinteticamente illustrate le condizioni suddette, è stata indicata la distanza tra i tubi in luogo di quella tra i due cavi (più pratico e comunque cautelativo). Nelle **figure 16 e 17** sono illustrate le modalità realizzative con i particolari costruttivi delle protezioni da adottare. La foto di **figura 18** illustra un caso reale.

Si rammenta che deve comunque essere osservata la profondità minima di posa dei cavidotti MT (per la profondità di posa del cavidotto TT contattare il gestore del servizio).

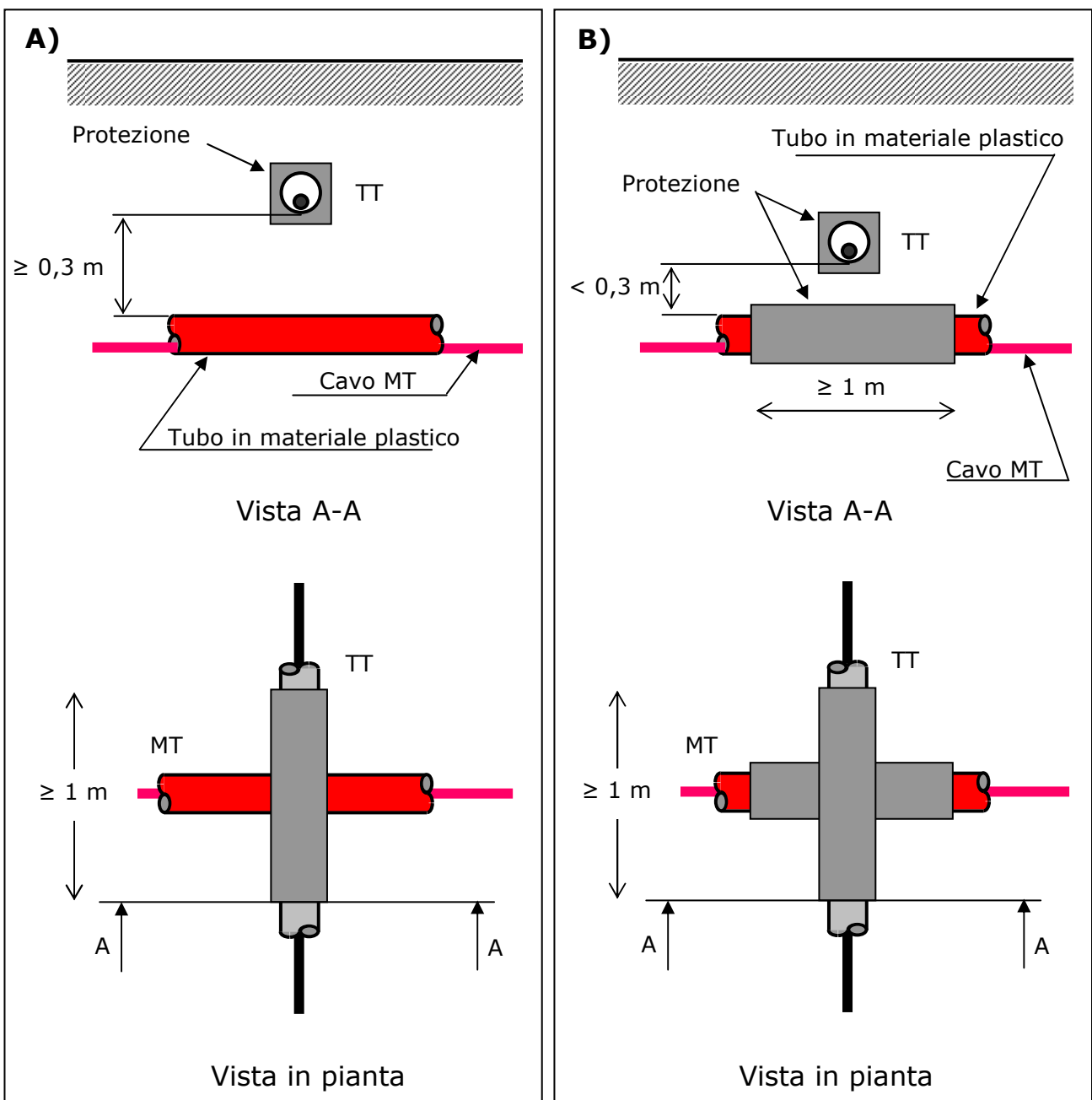


Figura 14 – Incrocio tra cavidotti MT e linee di telecomunicazione (TT): soluzione preferenziale (linea TT sovrappassante)

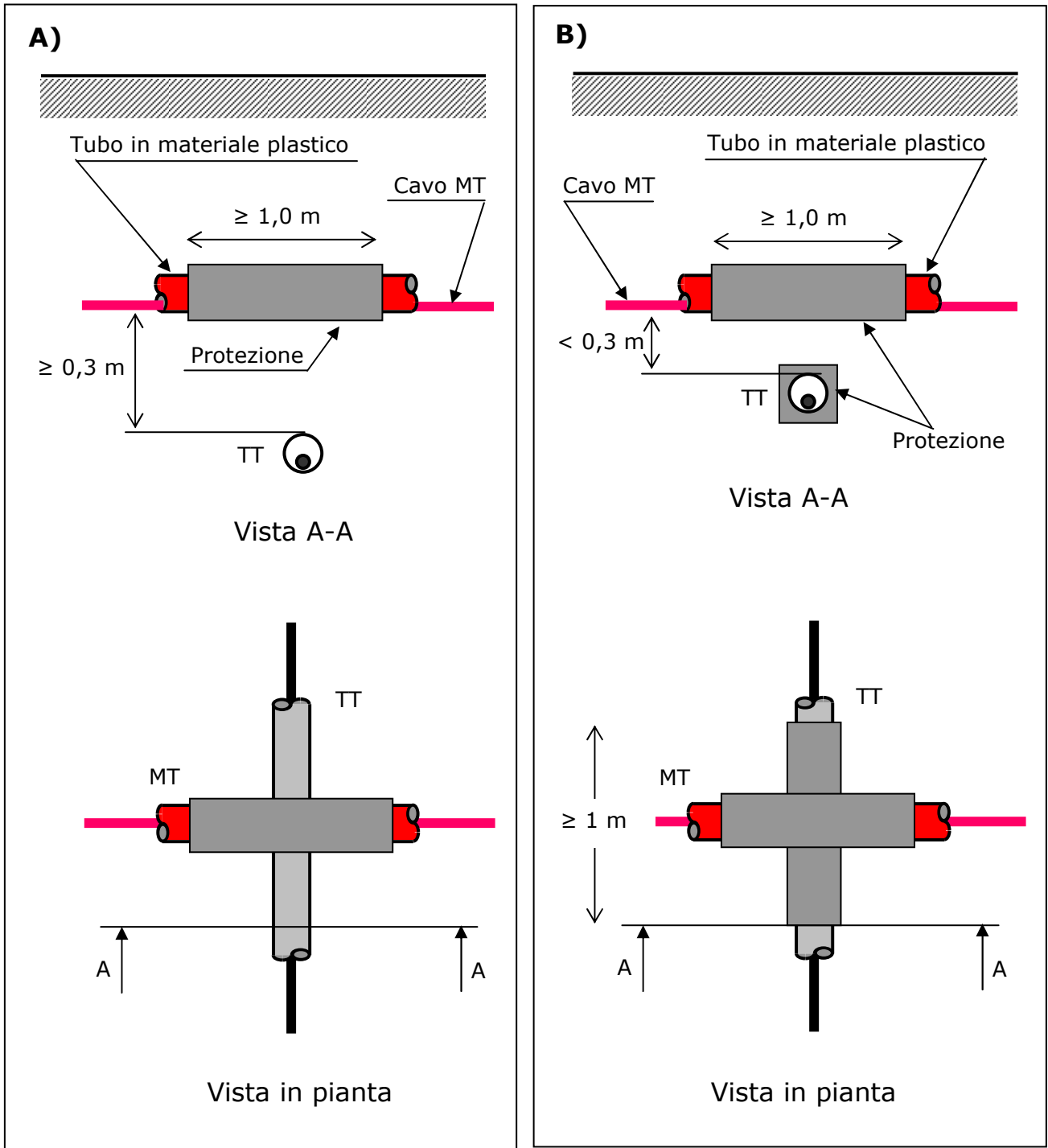


Figura 15 – Incrocio tra cavidotti MT e linee di telecomunicazione (TT): soluzione accettabile (linea TT sottopassante)

Tratto linea MT a ... kV _____

Domanda _____ Pratica _____ Determinazione _____

Pratica Ministero PP.TT. _____

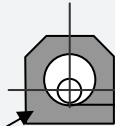
Sezioni n° _____

A

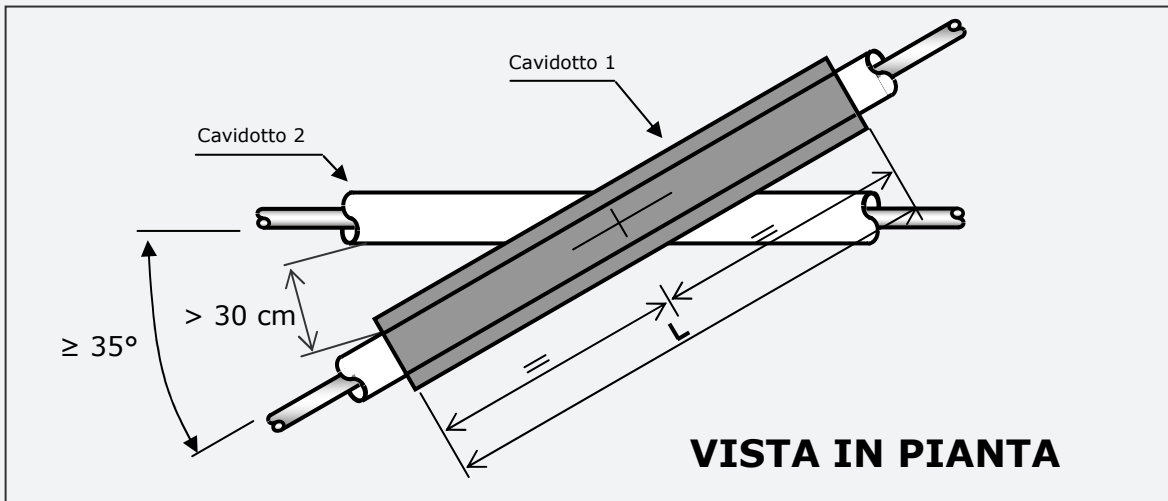
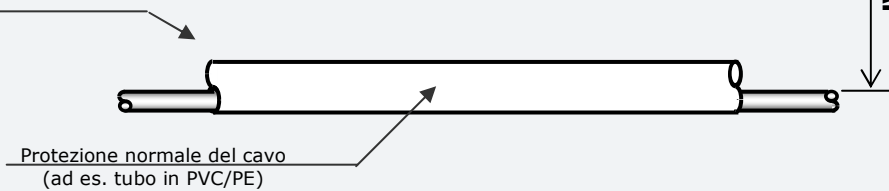


Cavidotto 1: / n° tubi

- Tubo c.a.v. ricoperto di cls. (spessore ≥ 10 cm)
- Tubo PVC/PE ricoperto di cls. (spessore ≥ 10 cm)
- Tubo Fe ricoperto di cls. (spessore ≥ 5 cm)
- Cassetta Fe ricoperta di cls. (spessore ≥ 5 cm)
- Cassetta acciaio inox o zincato a caldo (*)
- Tubo acciaio inox o zincato a caldo (*)



Cavidotto 2: / n° tubi



NOTE : Indicare con una "X" la protezione adottata.

(*) Enel spa attesta che la cassetta/tubo è in acciaio inox o zincato a caldo secondo le Norme CEI 7-6, dello spessore minimo di 2 mm, come prescritto dalle Norme CEI 11-17.

AVVERTENZA: la protezione di lunghezza 1 m è idonea per angoli di incrocio $\geq 35^\circ$.



Divisione infrastrutture e reti
Zona / PLA - Distaccamento
.....

SEZIONE TIPO MT/TT SOTTERRANEO

DATA SOPRALLUOGO

TECNICO PP. TT.

TECNICO ENEL

Figura 16 – Incrocio tra cavidotti MT e linee di telecomunicazione - Modalità realizzative (caso A: con protezione della sola linea posta superiormente)

Tratto linea MT a ... kV _____

Domanda _____ Pratica _____ Determinazione _____

Pratica Ministero PP.TT. _____

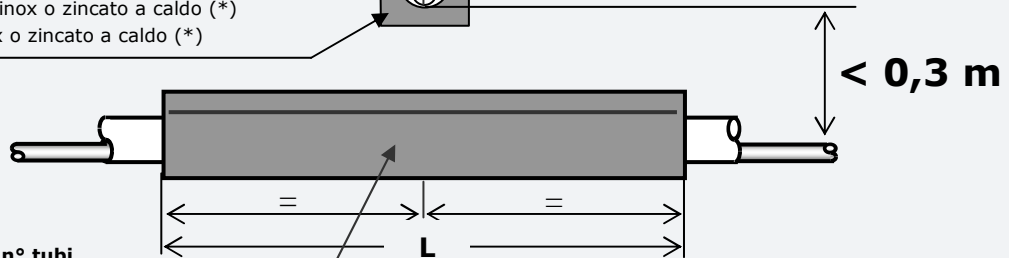
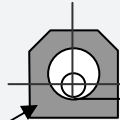
Sezioni n° _____

B



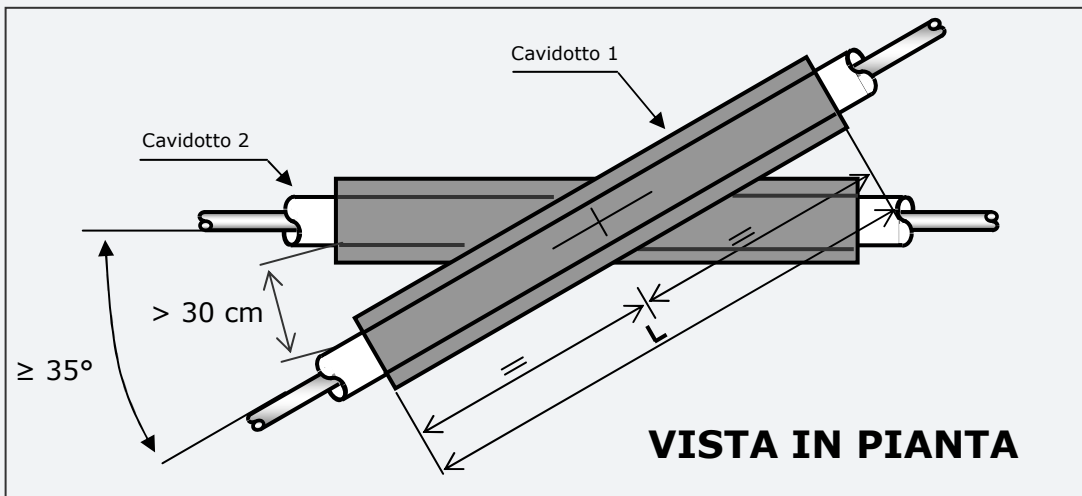
Cavidotto 1: / n° tubi

- Tubo c.a.v. ricoperto di cls. (spessore ≥ 10 cm)
- Tubo PVC/PE ricoperto di cls. (spessore ≥ 10 cm)
- Tubo Fe ricoperto di cls. (spessore ≥ 5 cm)
- Cassetta Fe ricoperta di cls. (spessore ≥ 5 cm)
- Cassetta acciaio inox o zincato a caldo (*)
- Tubo acciaio inox o zincato a caldo (*)



Cavidotto 2: / n° tubi

- Tubo c.a.v. ricoperto di cls. (spessore ≥ 10 cm)
- Tubo PVC/PE ricoperto di cls. (spessore ≥ 10 cm)
- Tubo Fe ricoperto di cls. (spessore ≥ 5 cm)
- Cassetta Fe ricoperta di cls. (spessore ≥ 5 cm)
- Cassetta acciaio inox o zincato a caldo (*)
- Tubo acciaio inox o zincato a caldo (*)



VISTA IN PIANTA

NOTE : Indicare con una "X" la protezione adottata.

(*) Enel spa attesta che la cassetta/tubo è in acciaio inox o zincato a caldo secondo le Norme CEI 7-6, dello spessore minimo di 2 mm, come prescritto dalle Norme CEI 11-17.

AVVERTENZA: la protezione di lunghezza 1 m è idonea per angoli di incrocio $\geq 35^\circ$.



L'ENERGIA CHE TI ASCOLTA.

Divisione infrastrutture e reti
Zona / PLA - Distaccamento

SEZIONE TIPO MT/TT SOTTERRANEO

DATA SOPRALLUOGO

TECNICO PP. TT.

TECNICO ENEL

Figura 17 – Incrocio tra cavidotti MT e linee di telecomunicazione - Modalità realizzative (caso B: con protezione sia sulla linea TT che sul cavidotto MT)

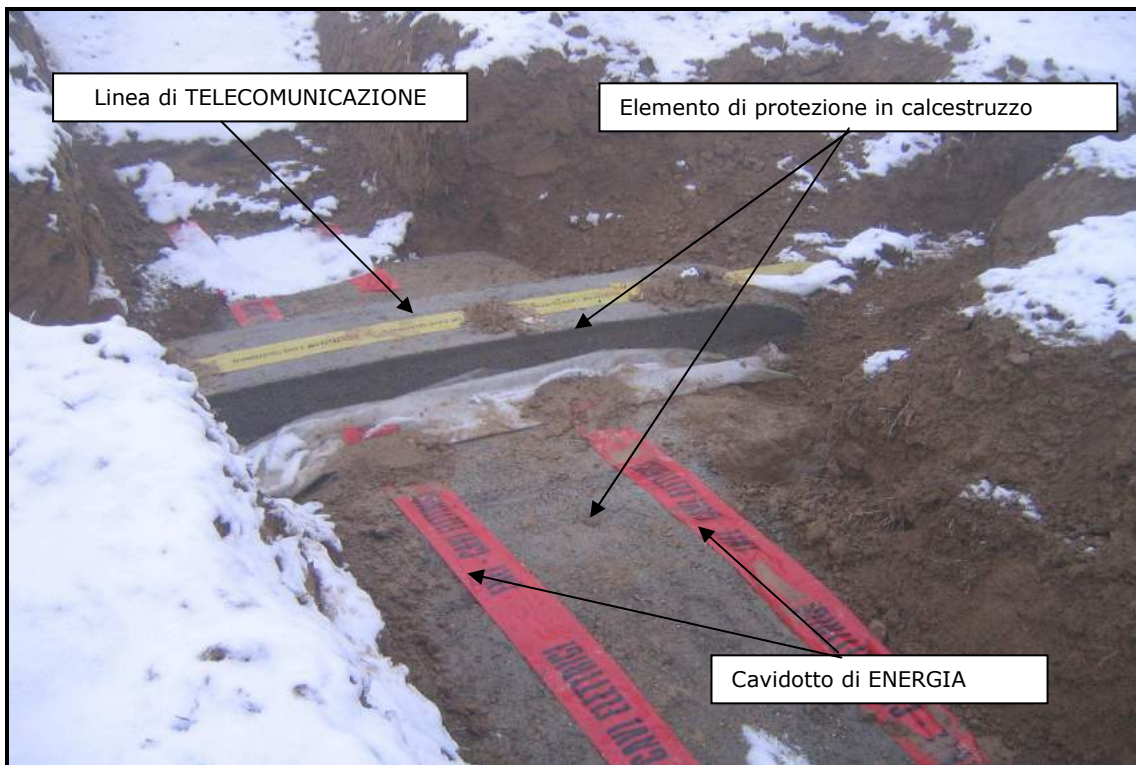


Figura 18 – Esempio di incrocio tra cavidotti MT e linee di telecomunicazione a distanza inferiore a 0,3 m con protezione su entrambi (caso B)

Parallelismo tra cavi di energia e linee di telecomunicazione (Norme CEI 11-17)

Nei percorsi paralleli, i cavi di energia ed i cavi di telecomunicazione devono, di regola, essere posati alla maggiore possibile distanza tra loro; nel caso per es. di posa lungo la stessa strada, possibilmente ai lati opposti di questa.

Ove per giustificate esigenze tecniche il criterio di cui sopra non possa essere seguito, è ammesso posare i cavi vicini fra loro purché sia mantenuta, fra essi, una distanza minima, in proiezione su di un piano orizzontale, non inferiore a 0,30 m.

Qualora detta distanza non possa essere rispettata, si deve applicare sul cavo posato alla minore profondità, oppure su entrambi i cavi quando la differenza di quota fra essi è minore di 0,15 m, uno dei dispositivi di protezione descritti in precedenza.

Le prescrizioni di cui sopra non si applicano quando almeno uno dei due cavi è posato, per tutta la tratta interessata, in appositi manufatti (tubazioni, cunicoli, ecc.) che proteggono il cavo stesso e ne rendono possibile la posa e la successiva manutenzione senza la necessità di effettuare scavi.

Indicazione operativa Enel

Parallelismi tra cavi BT in tubazione (cavidotti BT) e linee di telecomunicazione (TT)

Premesso che la indicazione generale è quella di collocare i cavidotti BT sul lato opposto della strada rispetto ai cavi di telecomunicazione, nei casi particolari in cui ciò non sia possibile (ad es. per determinati tratti dei cavidotti di "presa") è ammessa la posa ravvicinata tra i due sottoservizi: in tali casi non è imposta alcuna distanza minima, né l'impiego di particolari protezioni. Si precisa che non è accettabile la sovrapposizione delle due condutture diverse (MT e TT), né la loro interposizione. Nella **figura 19** sono sinteticamente illustrate le condizioni suddette.

Si rammenta che deve comunque essere osservata la profondità minima di posa dei cavidotti BT (per la profondità di posa del cavidotto TT contattare il gestore del servizio).

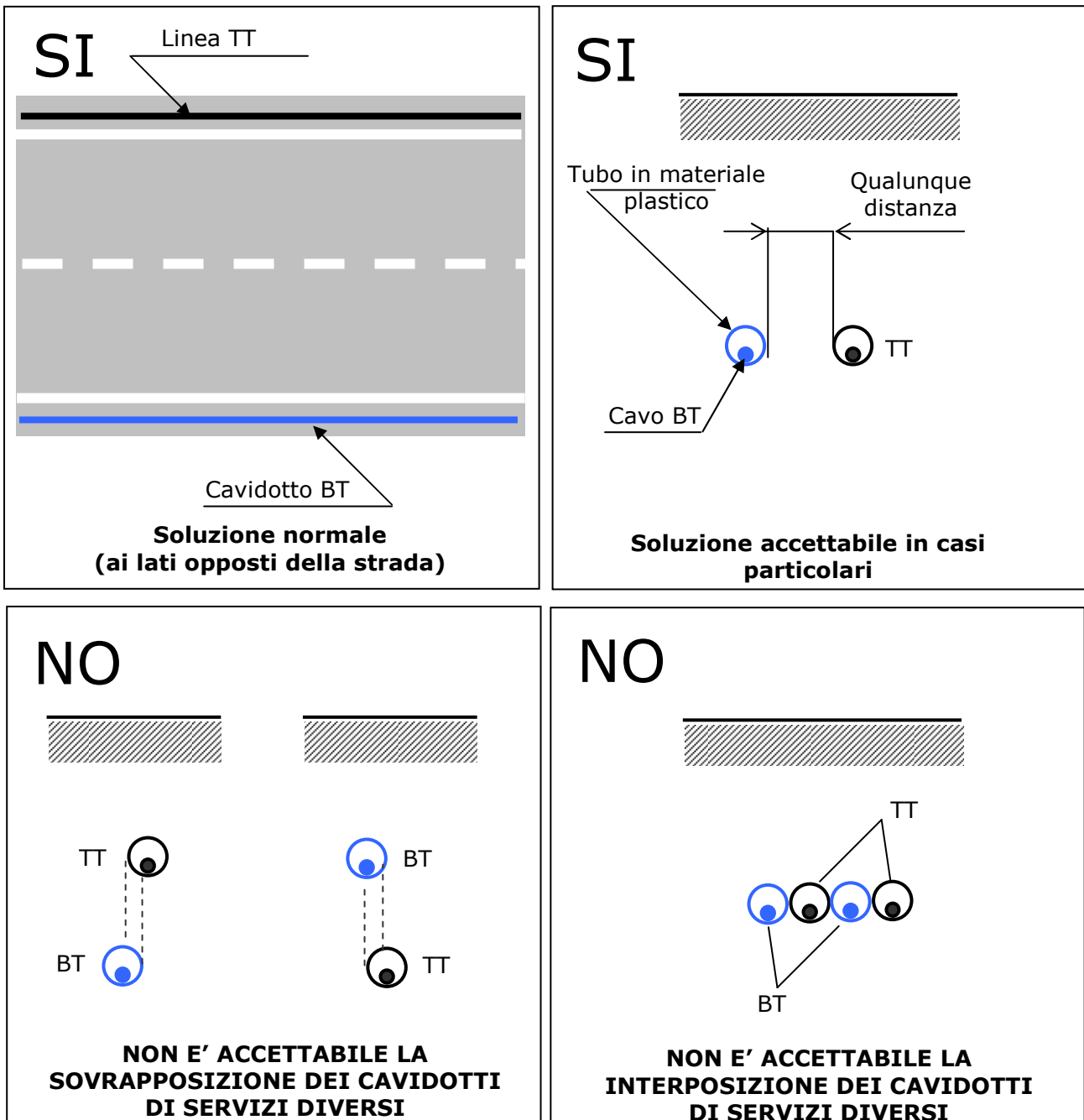


Figura 19 – Parallelismo tra cavidotti BT e linee di telecomunicazione (TT)

Parallelismi tra cavi MT in tubazione (cavidotti MT) e linee di telecomunicazione (TT)

Premesso che la indicazione generale è quella di posare i cavidotti MT sul lato opposto della strada rispetto ai cavi di telecomunicazione, nei casi in cui ciò non fosse possibile è accettabile una collocazione più ravvicinata mantenendo comunque una distanza tra le due opere di almeno 0,3 m misurati sulla proiezione in pianta (**figura 20**).

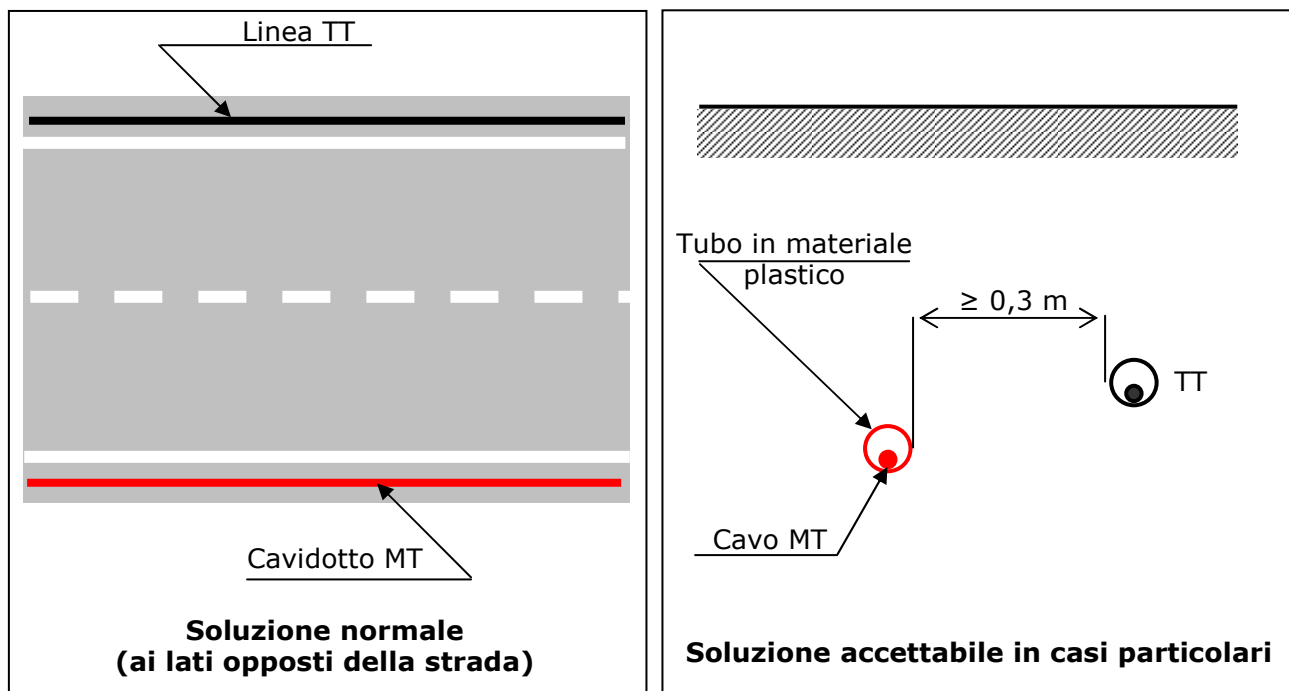


Figura 20 – Parallelismo tra cavidotti MT e linee di telecomunicazione (TT) senza necessità di protezione

Laddove non sia possibile mantenere neppure la distanza di 0,3 m sul piano orizzontale si dovrà preventivamente informare il tecnico Enel per definire una soluzione tecnica conforme alle norme e alle prescrizioni imposte dal Ministero PP.TT..

Si rammenta che deve comunque essere osservata la profondità minima di posa dei cavidotti MT (per la profondità di posa del cavidotto TT contattare il gestore del servizio).

1.3.2 COESISTENZA TRA CAVI ENERGIA E TUBAZIONI METALLICHE O SERBATOI CONTENENTI LIQUIDI/GAS INFIAMMABILI

Incroci fra cavi di energia e tubazioni metalliche, interrati (Norme CEI 11-17)

L'incrocio fra cavi di energia e tubazioni metalliche adibite al trasporto e alla distribuzione di fluidi (**acquedotti, oleodotti e simili**) o a servizi di posta pneumatica non deve effettuarsi sulla proiezione verticale di giunti non saldati delle tubazioni metalliche stesse. Non si devono avere giunti sui cavi di energia a distanza inferiore a 1 m dal punto di incrocio, a meno che non siano attuati i provvedimenti descritti nel seguito.

Nessuna particolare prescrizione è data nel caso in cui la distanza minima, misurata fra le superfici esterne di cavi di energia e di tubazioni metalliche o fra quelle di eventuali loro manufatti di protezione, è superiore a 0,50 m. Tale distanza può essere ridotta fino ad un minimo di 0,30 m, quando una delle strutture di incrocio è contenuta in manufatto di protezione non metallico (vedi nota), prolungato per almeno 0,30 m per parte rispetto all'ingombro in pianta dell'altra struttura oppure quando fra le strutture che si incrociano venga interposto un elemento separatore non metallico (per es. lastre di calcestruzzo o di materiale isolante rigido); questo elemento deve poter coprire, oltre alla superficie di sovrapposizione in pianta delle strutture che si incrociano, quella di una striscia di circa 0,30 m di larghezza ad essa periferica.

NOTA. I manufatti di protezione e gli elementi separatori in calcestruzzo armato si considerano non metallici; come manufatto di protezione di singole strutture con sezione circolare possono essere utilizzati collari di materiale isolante fissati ad esse.

Le distanze sopra indicate possono essere ulteriormente ridotte, previo accordo fra gli Enti proprietari o Concessionari, se entrambe le opere sono contenute in manufatti di protezione non metallici.

Prescrizioni analoghe devono essere osservate nel caso in cui non risulti possibile tenere l'incrocio a distanza uguale o superiore a 1 m dal giunto di un cavo oppure nei tratti che precedono o seguono immediatamente incroci eseguiti sotto angoli inferiori a 60° e per i quali non risulti possibile osservare puntualmente le prescrizioni sui "parallelismi" di cui al punto seguente.

Indicazioni operative Enel

Va osservata la distanza minima di 0,3 m misurata tra le superfici affacciate sia nel caso in cui la tubazione metallica è sovrappassante che in quello in cui è sottopassante (**figura 21**). Se ciò non è possibile avvisare il tecnico Enel per definire la soluzione.

Si rammenta che deve comunque essere osservata la profondità minima di posa dei cavidotti MT - BT (per la profondità di posa della tubazione metallica contattare il gestore del servizio).

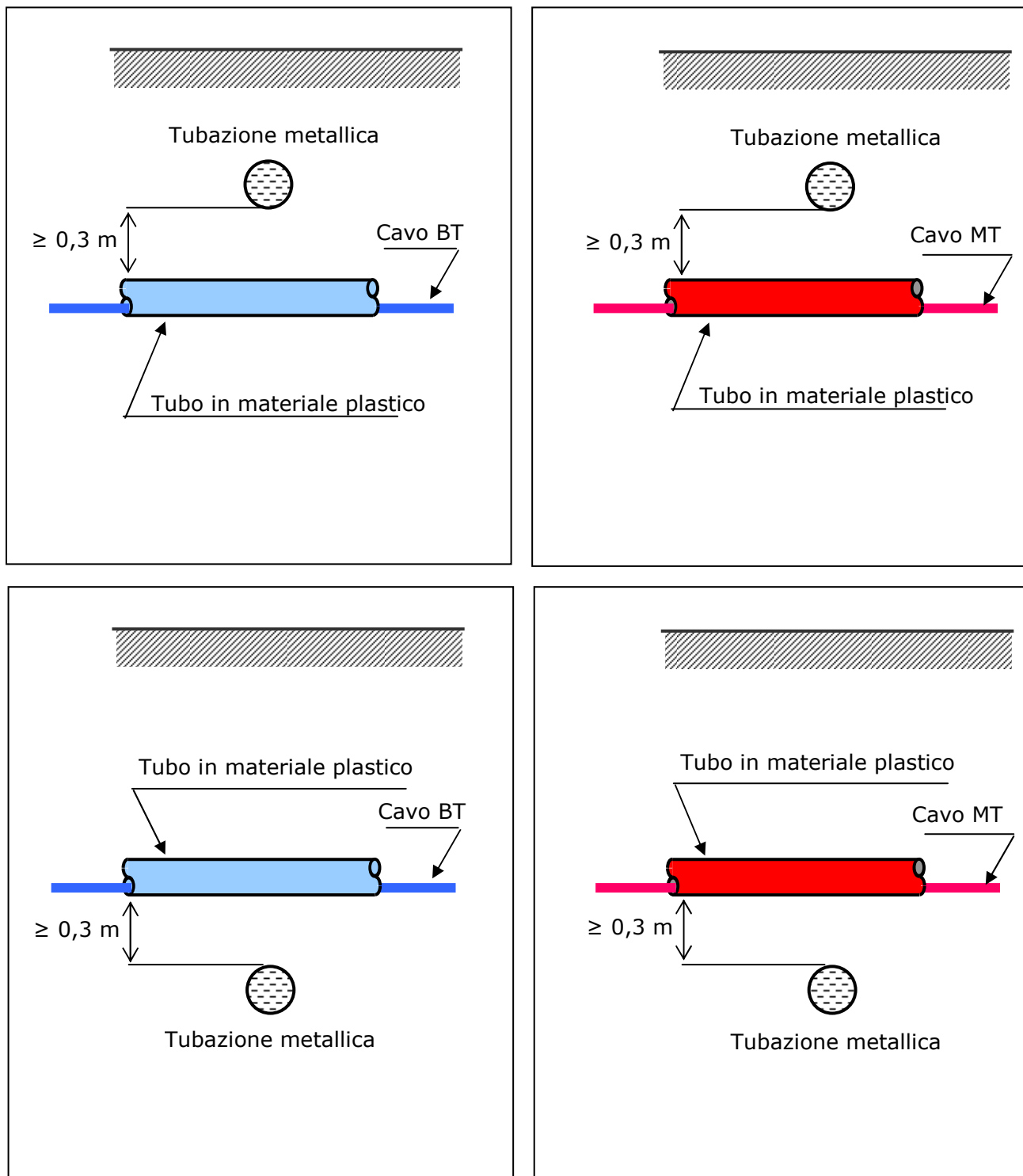


Figura 21 - Incrocio tra cavidotti MT- BT e tubazioni metalliche

Parallelismi fra cavi di energia e tubazioni metalliche, interrati (Norme CEI 11-17)

Nei parallelismi i cavi di energia e le tubazioni metalliche devono essere posati alla maggiore distanza possibile fra loro. In nessun tratto la distanza, misurata in proiezione orizzontale fra le superfici esterne di essi o di eventuali loro manufatti di protezione, deve risultare inferiore a 0,30 m.

Si può tuttavia derogare alla prescrizione suddetta previo accordo fra gli esercenti:

- a) quando la differenza di quota fra le superfici esterne delle strutture interessate è superiore a 0,50 m;
- b) quando tale differenza è compresa tra 0,30 m e 0,50 m, ma si interpongano fra le due strutture elementi separatori non metallici (come precedentemente definiti), nei tratti in cui la tubazione non è contenuta in un manufatto di protezione non metallico.

Non devono mai essere disposti nello stesso manufatto di protezione cavi di energia e tubazioni convoglianti fluidi infiammabili; per le tubazioni per altro uso, tale tipo di posa è invece consentito, previo accordo fra gli Enti interessati, purché il cavo di energia e le tubazioni non siano posti a diretto contatto fra loro. Per quanto applicabile, far riferimento anche alla Norma CEI UNI 70029 "Strutture sotterranee polifunzionali per la coesistenza di servizi a rete diversi - Progettazione, costruzione, gestione e utilizzo - Criteri generali e di sicurezza".

Indicazione operativa Enel

Premesso che la indicazione generale è quella di posare i cavidotti MT-BT sul lato opposto della strada rispetto alle tubazioni metalliche, nei casi in cui ciò non fosse possibile, è accettabile anche una posizione più ravvicinata mantenendo una distanza di almeno 0,3 m misurati sulla proiezione in pianta (**figura 22**). Se ciò non è possibile avvisare il tecnico Enel per definire la soluzione.

Si rammenta che deve comunque essere osservata la profondità minima di posa dei cavidotti MT - BT (per la profondità di posa della tubazione metallica contattare il gestore del servizio).

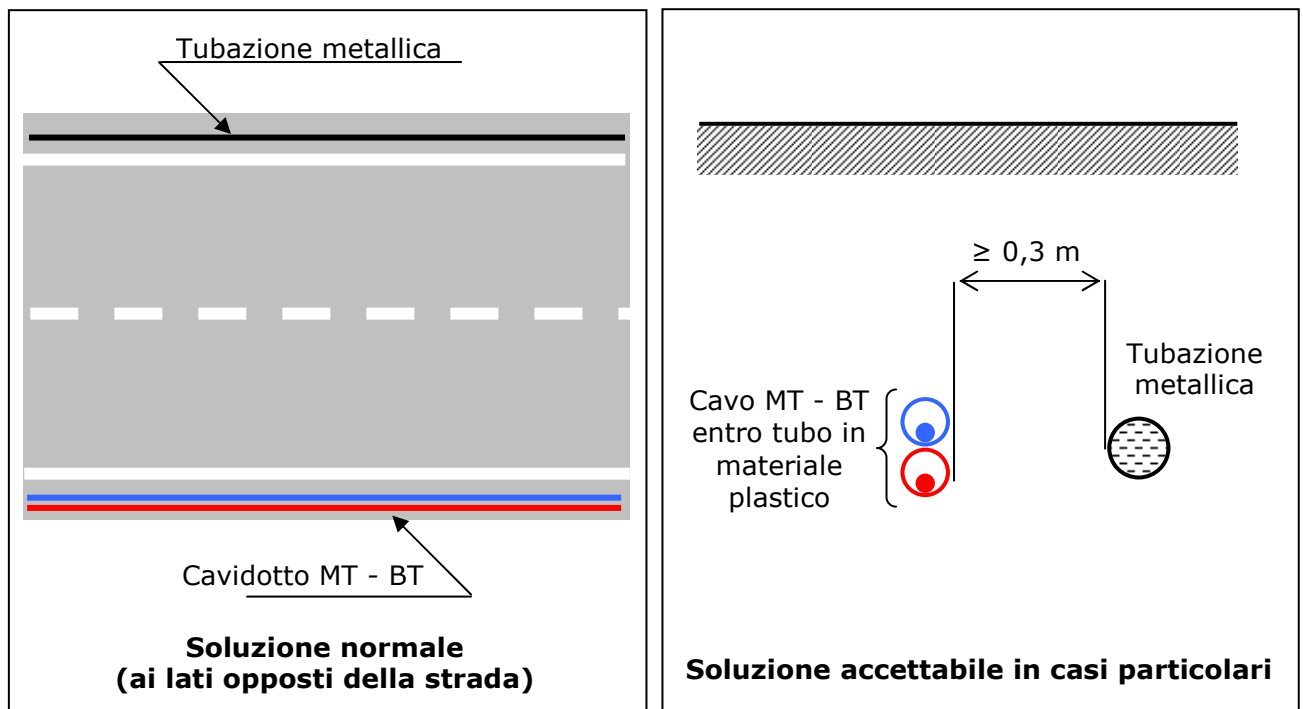


Figura 22 – Parallelismi tra cavidotti MT-BT e tubazioni metalliche

Coesistenza tra cavi energia e serbatoi di liquidi/gas infiammabili (Norme CEI 11-17)

Le superfici esterne di cavi di energia interrati non devono distare meno di 1 m dalle superfici esterne di serbatoi contenenti liquidi o gas infiammabili .

Indicazioni operative Enel

Va osservata la distanza prescritta dalle Norme CEI 11-17 possibilmente già sulla proiezione in pianta (**figura 23**). Se ciò non é possibile avvisare il tecnico Enel per definire la soluzione. Si rammenta che deve comunque essere osservata la profondità minima di posa dei cavidotti MT - BT (per la profondità di posa della tubazione metallica contattare il gestore del servizio).

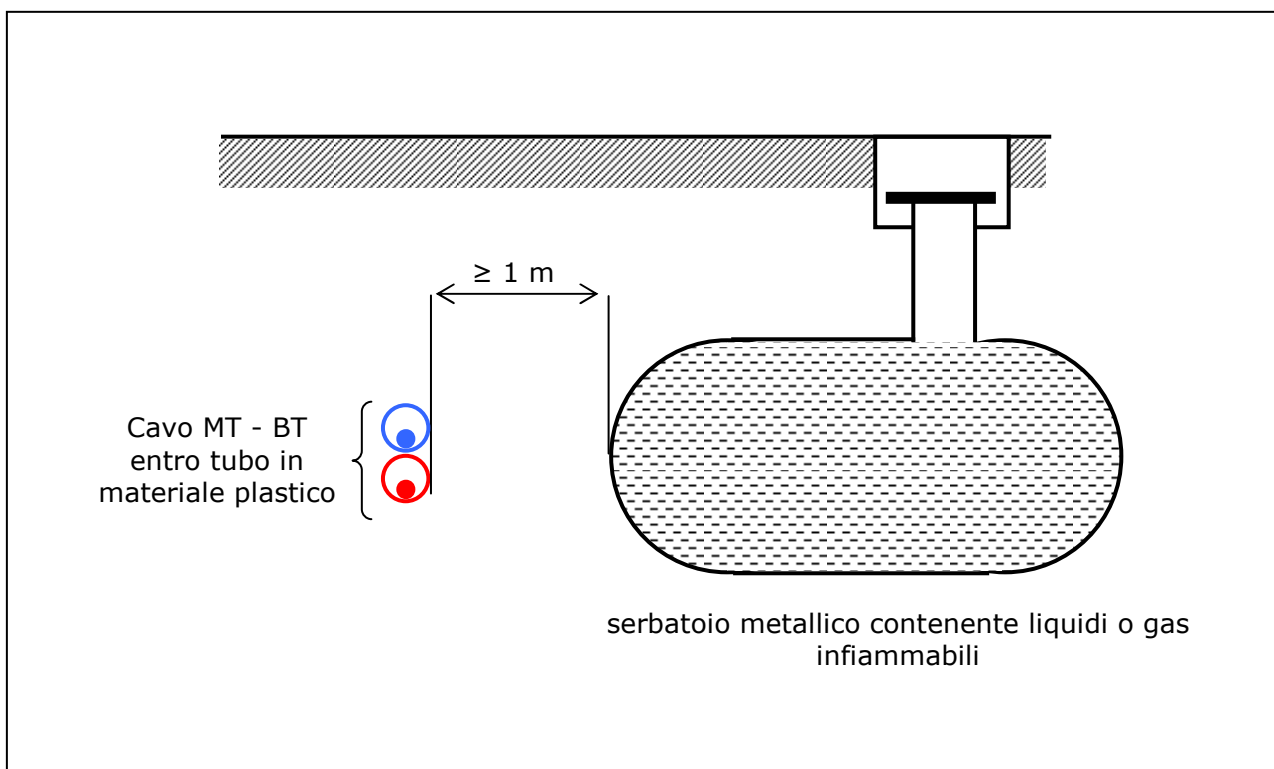


Figura 23 – Distanza cavidotti MT-BT e serbatoi contenenti liquidi o gas infiammabili

1.3.3 COESISTENZA TRA CAVIDOTTI ENERGIA E TUBAZIONI O SERBATOI DEL GAS METANO

Generalità

La coesistenza tra i cavidotti MT e BT e le tubazioni o serbatoi del gas metano è regolata dalle disposizioni del D.M. 24-11-1984 "Norme di sicurezza antincendio per il trasporto, la distribuzione e l'utilizzazione del gas naturale con densità non superiore a 0,8".

La classificazione delle tubazioni del gas metano è precisata nel seguente prospetto.

PRESSIONE DI ESERCIZIO	CLASSIFICAZIONE
> 5 bar	Tubazione generalmente utilizzate per il trasporto gas dalle zone di produzione a quelle di consumo, per allacciare utenze ubicate in periferia o all'esterno dei nuclei abitati e per costruire reti di distribuzione. Classificate in condotte di: 1^a specie: pressione > 24 bar; 2^a specie: pressione compresa tra 12 e 24 bar inclusi; 3^a specie: pressione compresa tra 5 e 12 bar inclusi;
< 5 bar	Tubazione generalmente utilizzate nella distribuzione urbana. Classificate in condotte di: 4^a specie: pressione compresa tra 1,5 e 5 bar inclusi; 5^a specie: pressione compresa tra 0,5 e 1,5 bar inclusi; 6^a specie: pressione compresa tra 0,04 e 0,5 bar inclusi; 7^a specie: pressione \leq 0,04 bar.
Note: <ul style="list-style-type: none">• S'intendono drenati i metanodotti muniti di sfiato verso l'esterno;• Le modalità di realizzazione di eventuali provvedimenti di protezione della tubazione del gas vanno concordate con l'Ente proprietario o concessionario della stessa.	

Va tenuto presente che in genere le tubazioni utilizzate nella distribuzione cittadina sono < 5 bar.

In particolare quelle che si diffondono più capillarmente (e quindi maggiormente presenti) sono quelle di 6^a e 7^a specie: le prescrizioni relative a queste categorie di tubazioni sono molto generiche e si limitano a richiedere il mantenimento di una distanza tale da consentire gli eventuali interventi di manutenzione su entrambi i servizi interrati. Si ritiene che ciò possa essere conseguito assumendo le prescrizioni indicate dalle Norme CEI 11-17 per la coesistenza tra cavidotti MT-BT e le tubazioni metalliche anche qualora dette condotte del gas metano siano realizzate in polietilene.

COESISTENZA TRA CAVIDOTTI MT - BT E TUBAZIONI DEL GAS METANO NON DRENATE CON PRESSIONE MASSIMA DI ESERCIZIO > 5 bar

INCROCI

Nel caso di sovrappasso e sottopasso tra tubazioni del gas metano non drenate a pressione nominale > 5 bar e cavidotti MT - BT, la distanza in senso verticale fra le superfici affacciate deve essere almeno pari a di 1,5 m (**figura 24**).

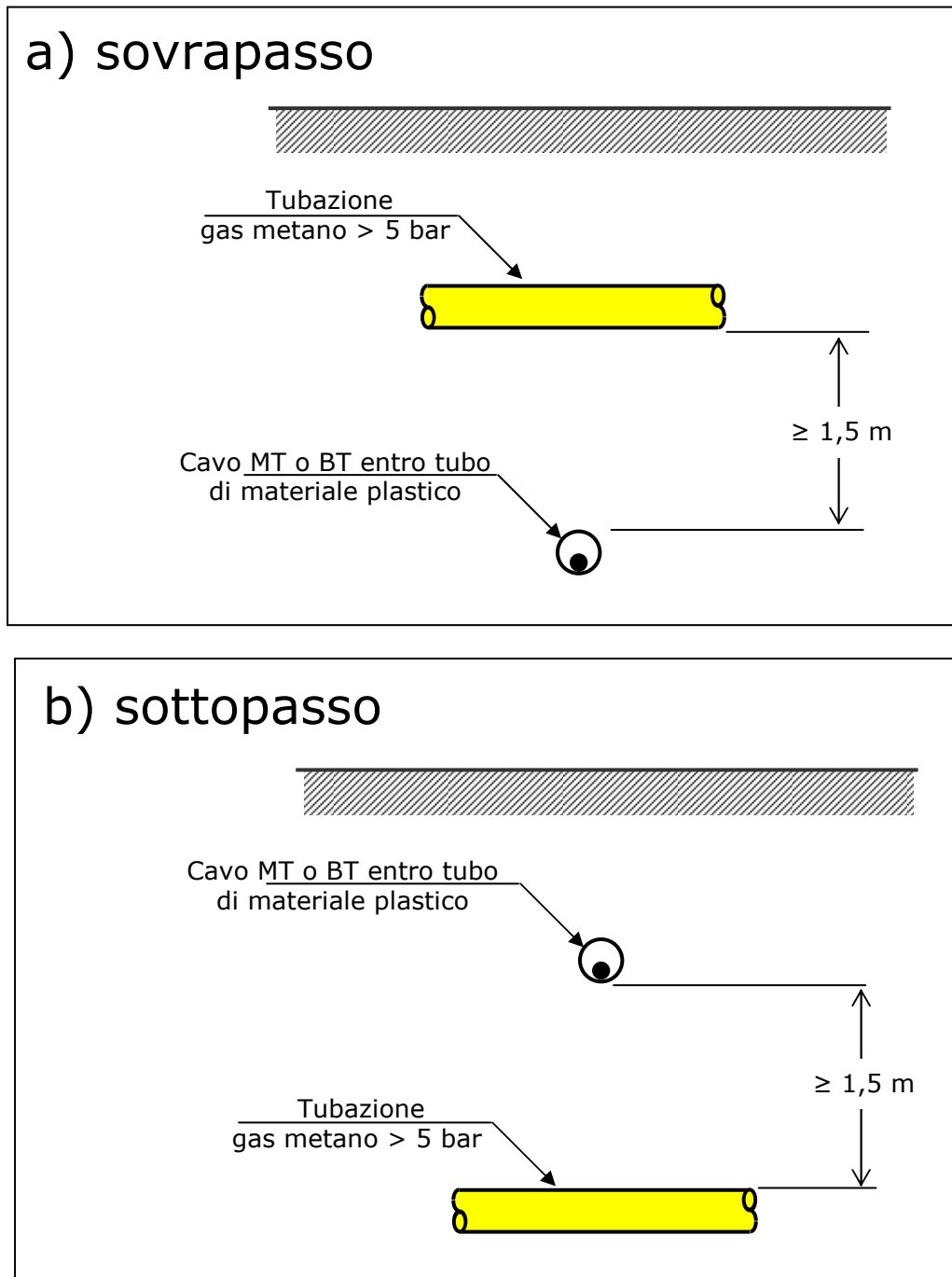


Figura 24 – Incrocio tra cavidotti MT-BT e tubazioni del gas metano > 5 bar non drenate a una distanza $\geq 1,5$ m: a) sovrappasso; b) sottopasso.

Qualora non sia possibile osservare tale distanza, la tubazione del gas deve essere collocata entro un tubo di protezione il quale deve essere prolungato da una parte e dall'altra dell'incrocio per almeno 1 m quando sovrappassa la canalizzazione MT - BT e 3 m quando la sottopassa; le distanze vanno misurate a partire dalle tangenti verticali alle pareti esterne della canalizzazione in ogni caso deve essere evitato il contatto metallico tra le superfici affacciate (**figura 25**).

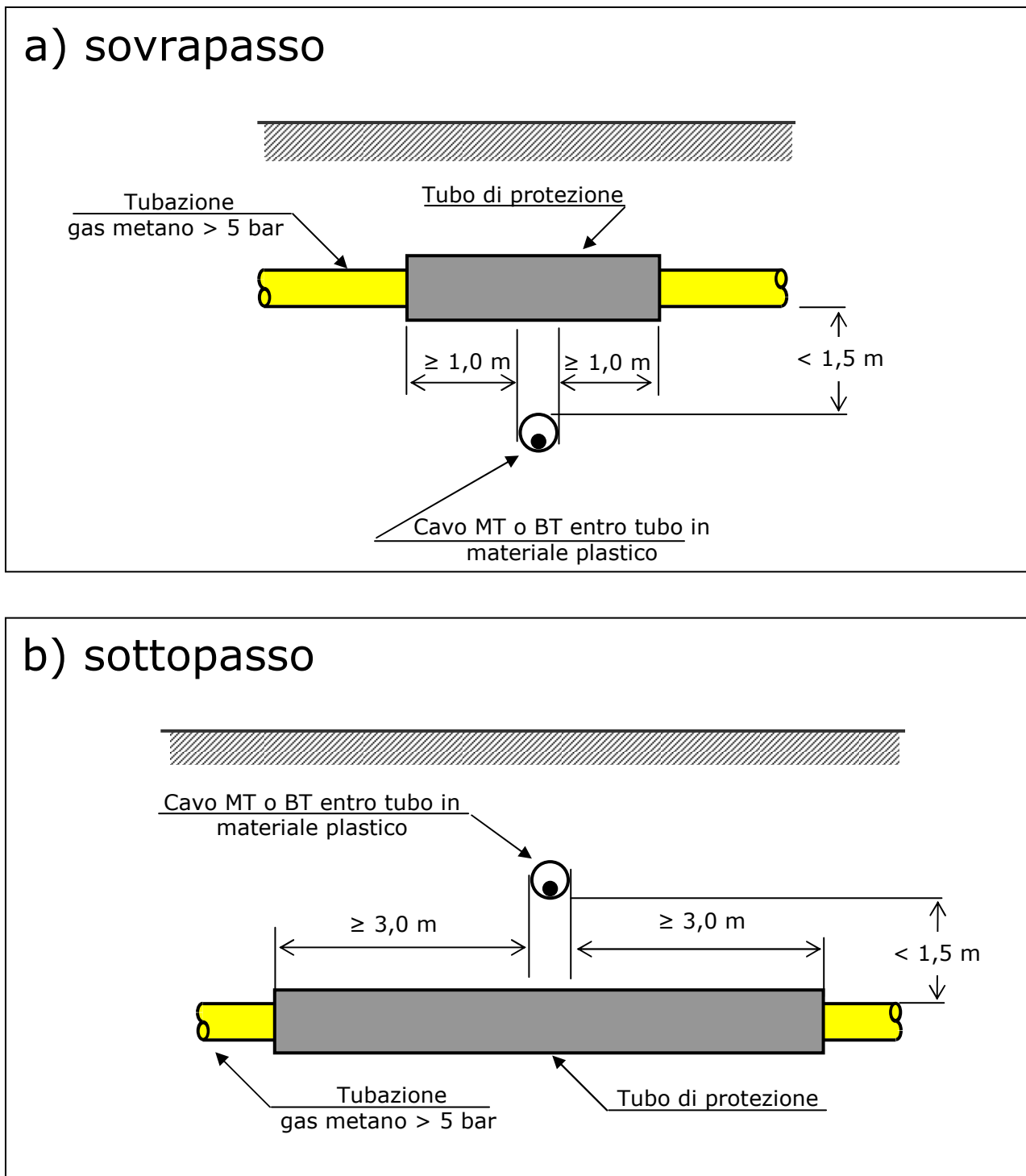


Figura 25 – Incrocio tra cavidotti MT-BT e tubazioni del gas metano (> 5 bar) a una distanza < 1,5 m: a) sovrappasso; b) sottopasso.

PARALLELISMI

Nei parallelismi tra cavidotti MT o BT e tubazioni del gas metano non drenate a pressione nominale > 5 bar, la distanza minima tra le due superfici affacciate non deve essere inferiore alla profondità di interramento della condotta del gas, salvo l'impiego di diaframmi continui di separazione (**figura 26**).

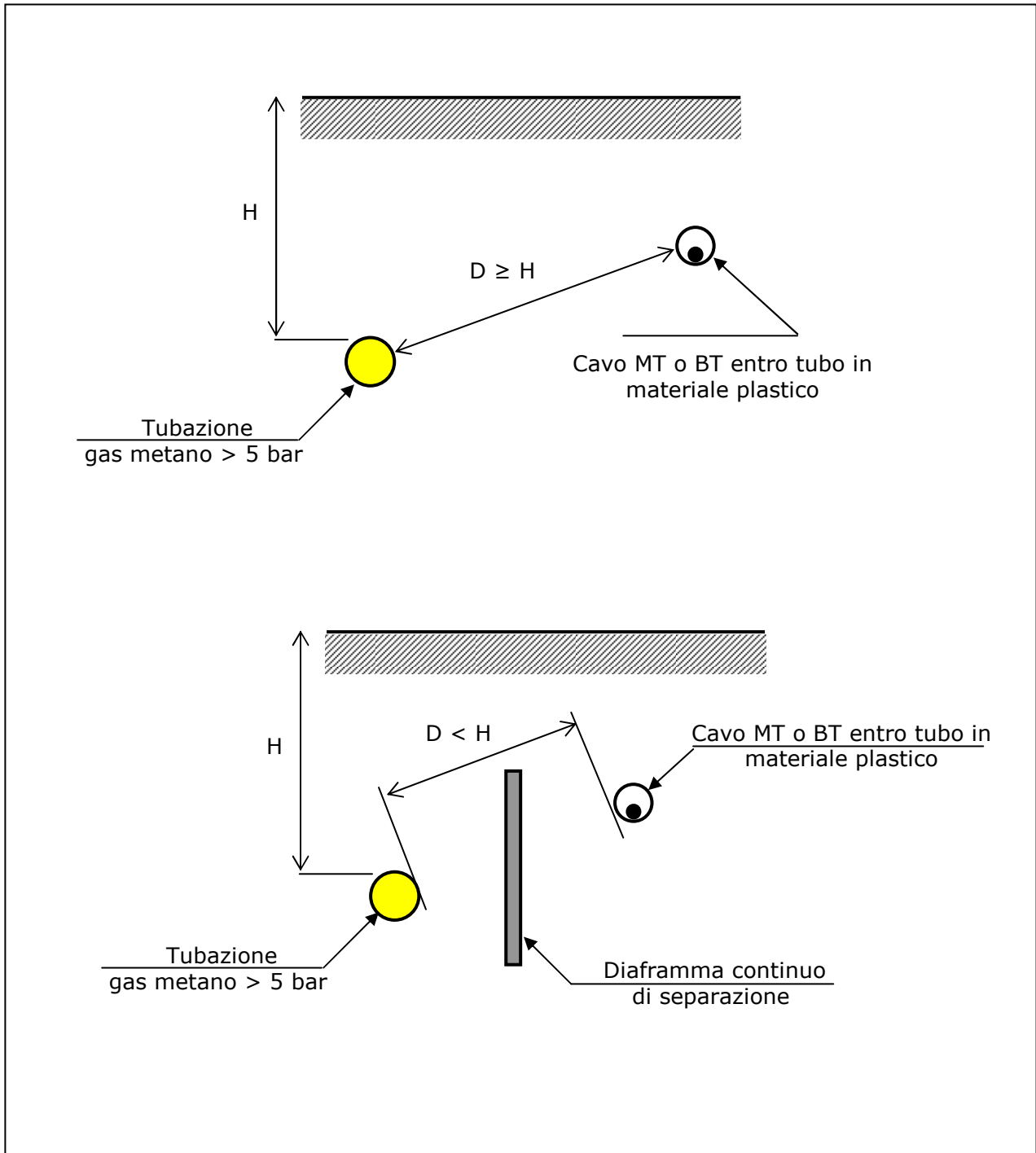


Figura 26 – Parallelismi tra cavidotti MT-BT e tubazioni del gas metano (> 5 bar)

COESISTENZA TRA CAVI DI ENERGIA IN TUBAZIONE E TUBAZIONI CON PRESSIONE MASSIMA DI ESERCIZIO < 5 bar

INCROCI

Nei casi di sopra e sottopasso tra cavidotti MT o BT e tubazioni del gas metano a pressione nominale inferiore a 5 bar la distanza misurata fra due superfici affacciate deve essere:

- per condotte di 4[^] e 5[^] Specie: $\geq 0,5$ m (**figura 27**);
- per condotte di 6[^] e 7[^] Specie: tale da consentire gli interventi di manutenzione su entrambi i servizi interrati ⁽¹⁾.

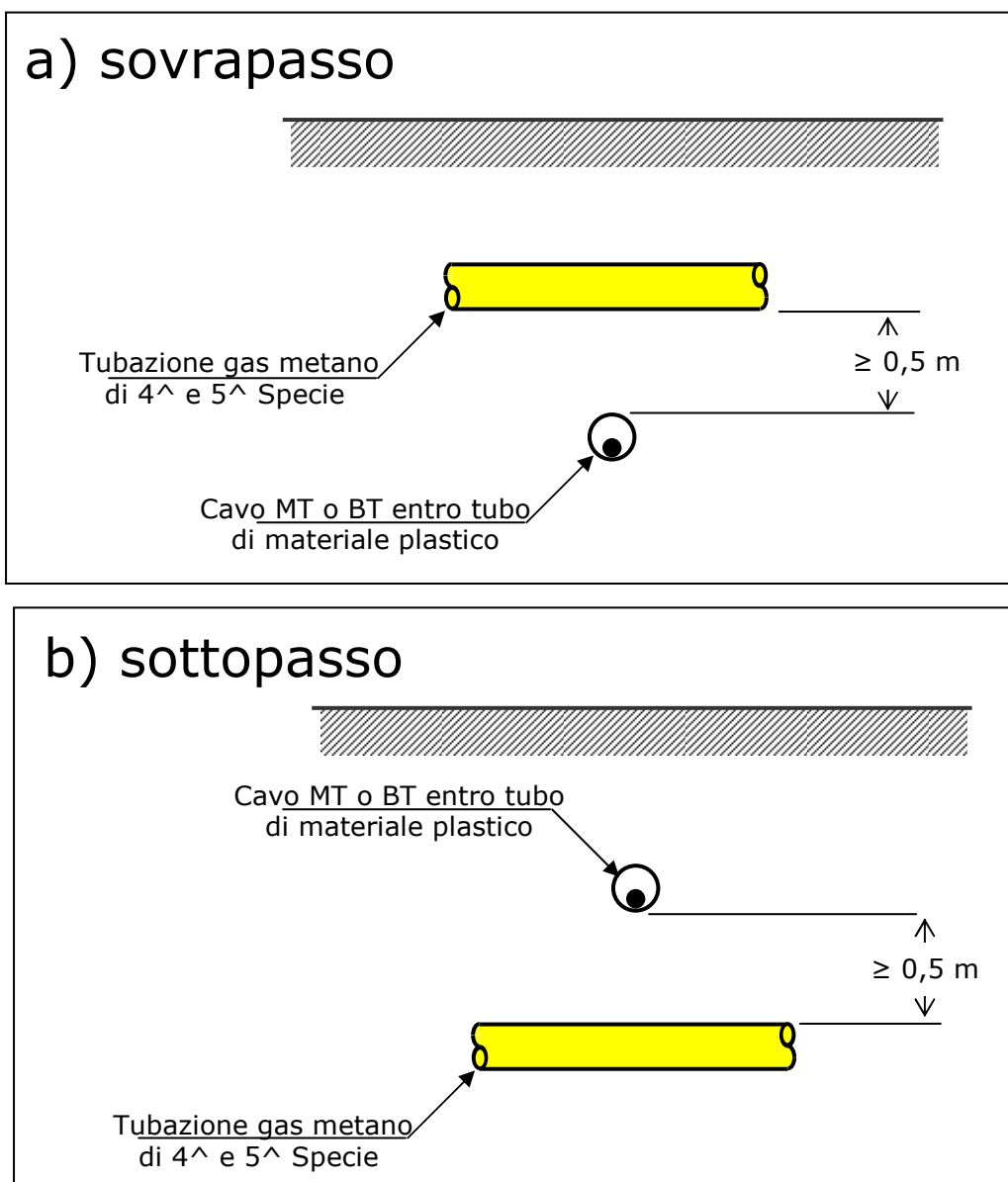


Figura 27 – Incrocio tra cavidotti MT-BT e tubazioni del gas metano di 4[^] e 5[^] Specie (≤ 5 bar) a una distanza $\geq 0,5$ m

⁽¹⁾ Si ritiene che ciò possa essere conseguito assumendo le prescrizioni indicate dalle Norme CEI 11-17 per la coesistenza tra cavidotti MT-BT e le tubazioni metalliche anche qualora dette condotte del gas metano siano realizzate in polietilene.

Qualora per le condotte di 4^a e 5^a Specie, non sia possibile osservare la distanza minima di 0,5 m, la condotta del gas deve essere collocata entro un manufatto o altra tubazione di protezione la quale deve essere prolungata da una parte e dall'altra dell'incrocio stesso per almeno 3 m quando sottopassa la canalizzazione Enel e 1 m quando la sovrappassa misurati a partire dalle tangenti verticali alle pareti esterne dell'altra canalizzazione (**figura 28**).

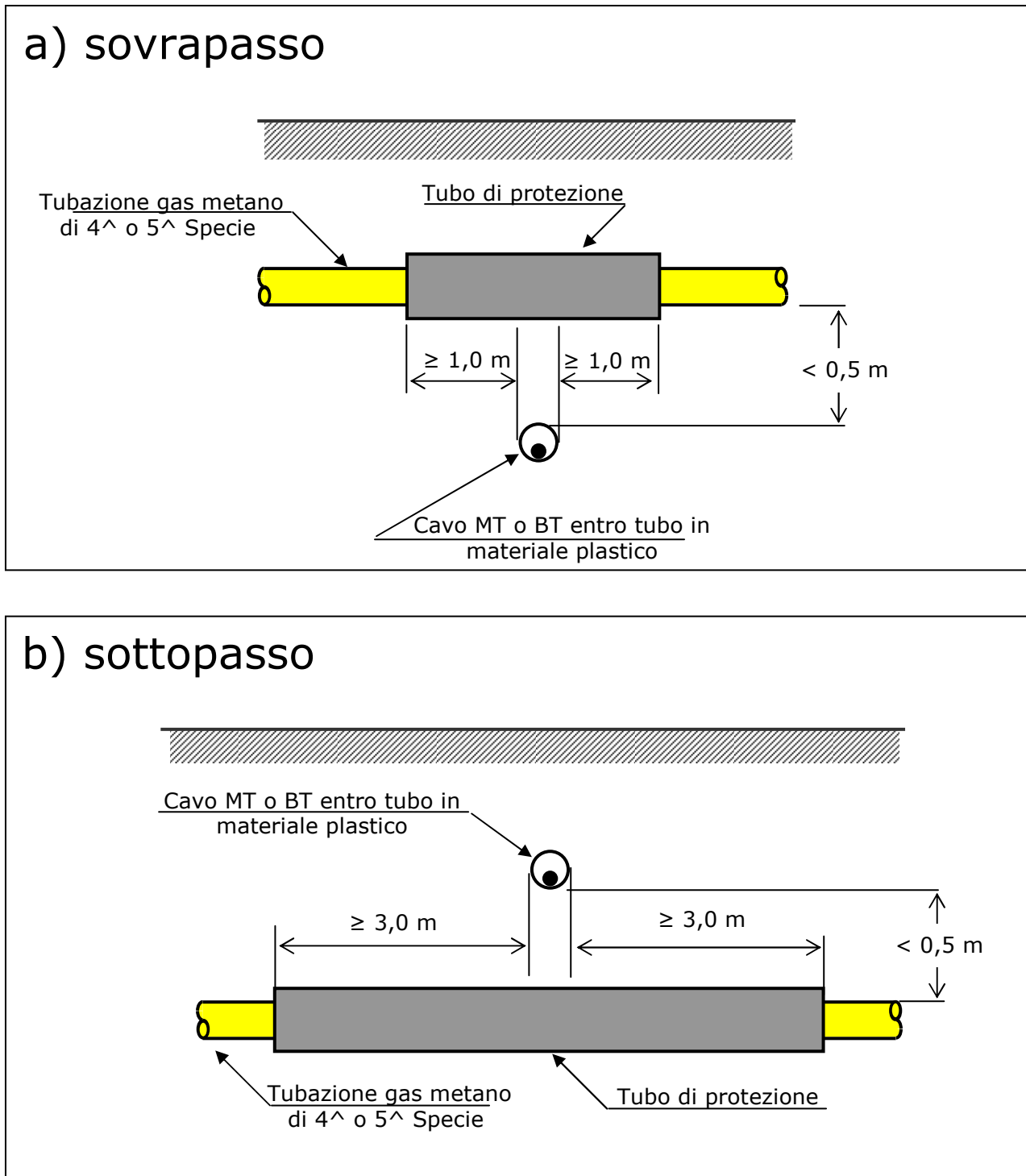


Figura 28 – Incrocio tra cavidotti MT-BT e tubazioni del gas metano di 4^a e 5^a Specie (≤ 5 bar) a una distanza $< 0,5$ m: a) sovrappasso; b) sottopasso

PARALLELISMI

Nei casi di percorsi paralleli tra i cavidotti MT - BT e tubazioni del gas metano a pressione nominale < 5 bar, la distanza misurata fra le due superfici affiancate deve essere:

- per condotte di 4[^] e 5[^] Specie: $\geq 0,5$ m (**figura 29**);
- per condotte di 6[^] e 7[^] Specie: tale da consentire gli eventuali interventi di manutenzione su entrambi i servizi interrati ⁽¹⁾

Qualora per le condotte 4[^] e 5[^] Specie non sia possibile osservare la distanza minima di 0,5 m, la condotta del gas deve essere collocata entro un manufatto o altra tubazione (**figura 30**).

Nei casi in cui il parallelismo abbia lunghezza superiore a 150 m, la condotta del gas deve essere contenuta in tubi o manufatti speciali chiusi, in muratura o cemento, lungo i quali devono essere disposti diaframmi a distanza opportuna e dispositivi di sfiato verso l'esterno. Detti dispositivi di sfiato devono essere costruiti con tubi di diametro interno non inferiore a 30 mm e devono essere posti alla distanza massima tra loro di 150 m e protetti contro l'intasamento (**figura 31**).

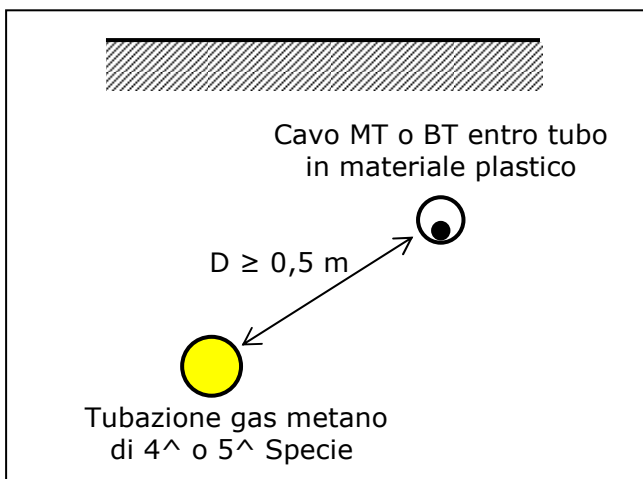


figura 29

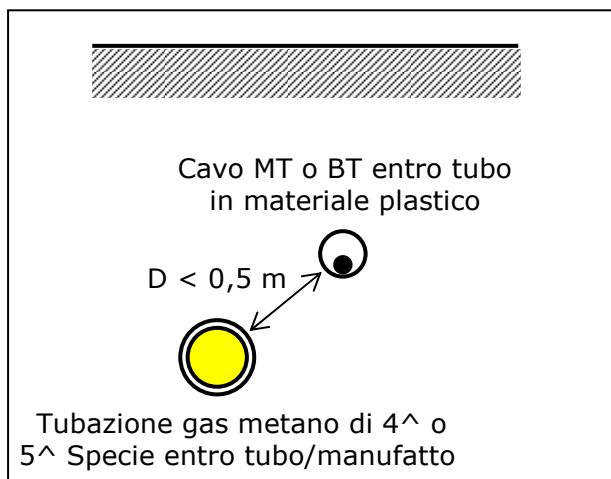


figura 30

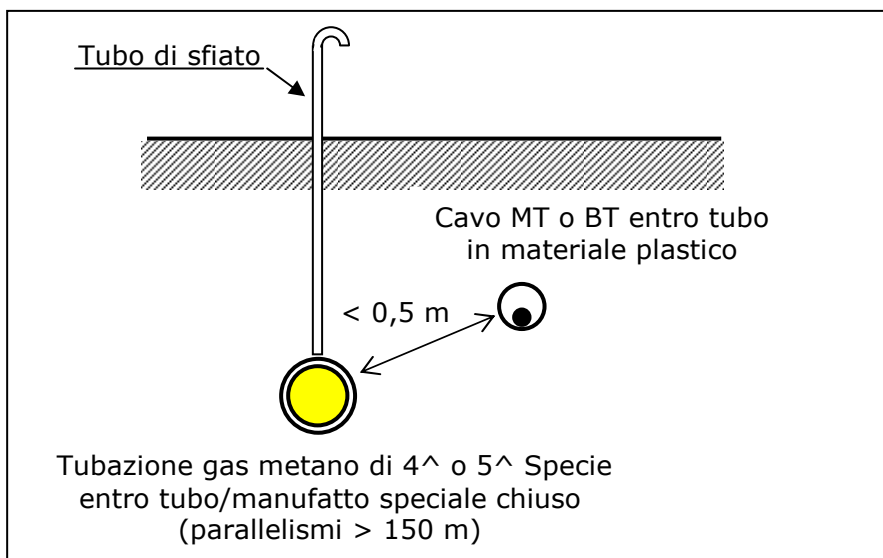


figura 31

(1) Si ritiene che ciò possa essere conseguito assumendo le prescrizioni indicate dalle Norme CEI 11-17 per la coesistenza tra cavidotti MT-BT e le tubazioni metalliche anche qualora dette condotte del gas metano siano realizzate in polietilene.

2 - COMPLESSI DI MISURA DELL'ENERGIA ELETTRICA IN BASSA TENSIONE E RELATIVI ALLOGGIAMENTI

2.1 - TIPOLOGIA DEI COMPLESSI DI MISURA IN BT

COMPLESSI DI MISURA AD INSERZIONE DIRETTA

Complessi di misura monofasi per potenze fino a 11 kW

Sono costituiti da un contatore elettronico telegestibile e un organo di sezionamento bipolare, contenuti in un involucro di materiale plastico. Sono disponibili in 2 tipologie (GEM e GISM) cui corrisponde un diverso protocollo di comunicazione. Hanno le stesse dimensioni e modalità di installazione (**figura 32**).



GEM - GISM

Figura 32 - Complessi di misura monofasi per potenze fino a 11 kW

Complessi di misura trifasi per potenze fino a 16,5 kW

Sono costituiti da un contatore elettronico telegestibile e un organo di sezionamento quadripolare, contenuti in un involucro di materiale plastico. Sono disponibili in 2 tipologie (GET2A e GIST) cui corrisponde un diverso protocollo di comunicazione. Hanno le stesse dimensioni di GEM e GISM e analoghe modalità di installazione (**figura 33**).



GET2A - GIST

Figura 33 - Complessi di misura trifasi per potenze fino a 16,5 Kw

Complessi di misura trifasi per potenze da oltre 16,5 kW e fino a 33 kW

Sono costituiti da un contatore elettronico telegestibile e un organo di sezionamento quadripolare, contenuti in un involucro di materiale plastico. Sono disponibili in 2 tipologie (GET3A e GIST) cui corrisponde un diverso protocollo di comunicazione. Per la installazione della tipologia GET3A è richiesta una presa di alimentazione montata su una base di appoggio che comporta un ingombro orizzontale circa doppio rispetto al GIST, mentre quest'ultimo è lo stesso apparecchio già utilizzato per le forniture trifasi fino a 16,5 kW (**figura 34**).



GET3A



GIST

Figura 34 - Complessi di misura trifasi per potenze fino a 33 kW

COMPLESSI DI MISURA AD INSERZIONE SEMIDIRETTA DA OLTRE 30 KW E FINO A 200 KW

Tali complessi di misura sono costituiti da un contatore elettronico telegestibile alimentato tramite il secondario dei trasformatori di misura amperometrici (TA) posti entro un apposito contenitore (tavoletta porta TA). I contatori sono disponibili in 2 tipologie (GET4S e GISS) cui corrisponde un diverso protocollo di comunicazione. In **figura 35** è illustrato un esempio di installazione di detto complesso di misura.

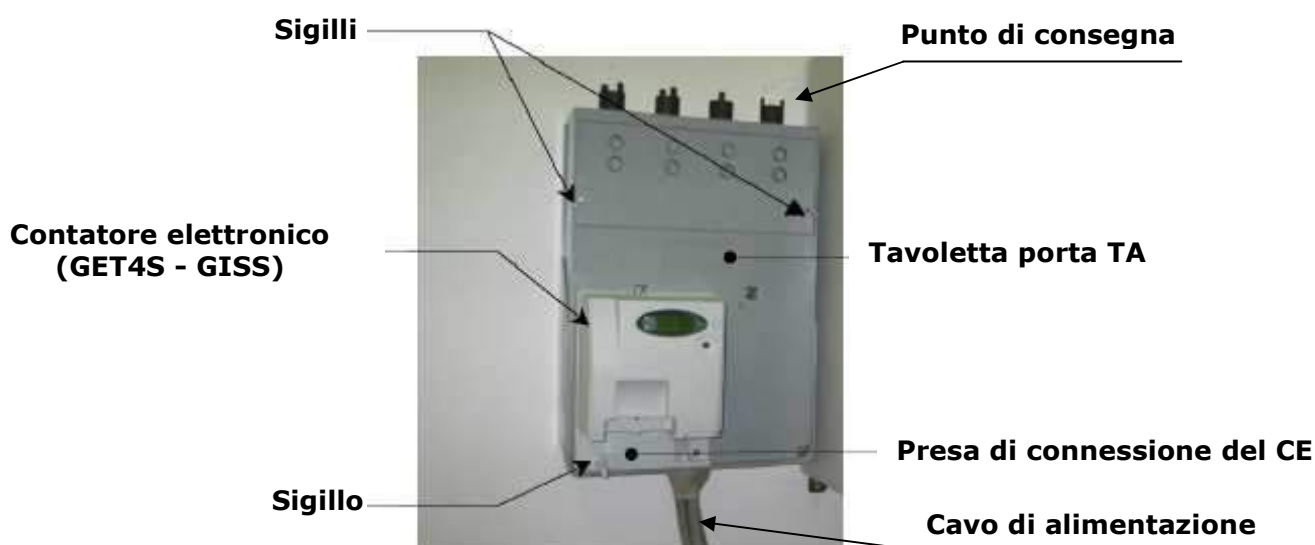
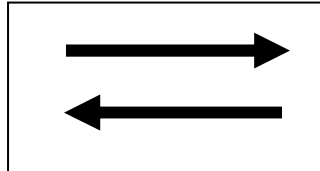


Figura 35 - Complessi di misura trifasi per potenze oltre 30 kW e fino a 200 kW

COMPLESSI DI MISURA BIDIREZIONALI

Nel caso l'impianto del cliente comprenda anche la presenza di un generatore (fotovoltaico, idroelettrico, ecc.) autorizzato al parallelo con la rete Enel, il complesso di misura da utilizzare deve essere in grado di misurare sia l'energia assorbita dal cliente che quella immessa in rete (contatore bidirezionale).

Da un punto di vista costruttivo e dimensionale tali complessi di misura sono del tutto analoghi a quelli già illustrati in precedenza e sono contraddistinti dal seguente simbolo presente sulla targa:



2.2 – CRITERI DI INSTALLAZIONE DEI COMPLESSI DI MISURA BT

L'installazione dei complessi di misura BT può essere effettuata all'interno o all'esterno degli edifici, ma in ogni caso dovrà esserne garantito l'accesso al personale Enel anche in assenza del cliente. Tale condizione si ritiene essere soddisfatta se l'installazione dei complessi di misura è realizzata in vani che si affacciano sulla pubblica via, oppure mediante consegna a Enel delle chiavi di porte e/o cancelli. Fa eccezione la installazione sui vani scala dei condomini (o situazioni similari) dato che in tale contesto è ragionevolmente probabile che sia sempre presente almeno un cliente.

Nelle installazioni all'interno, la posizione del complesso di misura deve essere tale da evitare di dover accedere attraverso locali in cui si trovano macchinari in attività o apparecchiature pericolose.

E' inoltre da escludere l'installazione in ambienti che sono stati definiti "speciali" dalle norme CEI (fasc. n. 206 bis) e precisamente:

- ambienti umidi (muri con manifestazioni saline e macchie di umidità);
- ambienti bagnati (presenza di vapori o gocce su pareti);
- ambienti a temperatura elevata (temperatura costantemente superiore a +40°C);
- ambienti con possibilità di depositi salini;
- ambienti polverosi (presenza di consistenti polveri in sospensione);
- ambienti con emanazioni corrosive (presenza di vapori o gas corrosivi).
- ambienti con pericolo di incendio (presenza di materie, pulviscoli o vapori infiammabili);
- ambienti con pericolo di esplosioni (presenza di materiali, gas o vapori esplosivi);
- ambienti freddi (temperatura costantemente inferiore a -20°C se all'esterno, o 0°C se all'interno).

In particolare vanno mantenute adeguate distanze dai gruppi di riduzione della pressione del gas metano e dai contatori volumetrici del gas metano come di seguito indicato.

Distanza dei complessi di misura in BT da gruppi di riduzione della pressione del gas metano

In riferimento all'alloggiamento del gruppo di riduzione della pressione del gas metano, le distanze minime del complesso di misura rispetto dall'alloggiamento del gruppo di riduzione stesso sono:

- 0,5 m in tutte le direzioni dalle superfici esterne dell'alloggiamento;
- 1,5 m verso l'alto oltre la superficie che delimita superiormente l'alloggiamento, con dimensioni orizzontali pari alla stessa superficie superiore (**figura 36**)

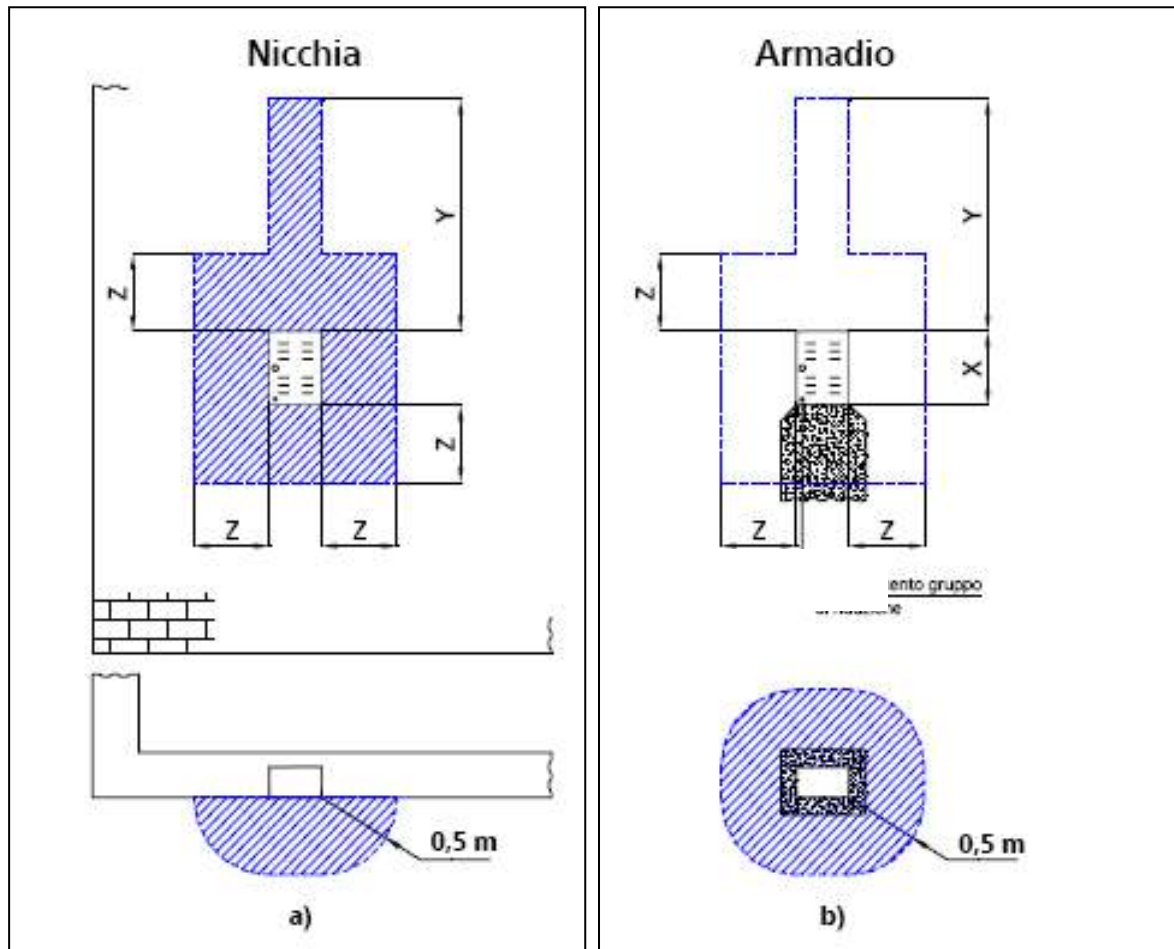


Figura 36 - Distanza dei complessi di misura in BT da gruppi di riduzione della pressione del gas metano: a) in nicchia; b) in armadi.

Distanza dei complessi di misura in BT dai contatori volumetrici del gas metano

In riferimento all'alloggiamento del contatore volumetrico del gas metano le distanze minime da assicurare sono: 0,2 m in tutte le direzioni (**figura 37**).

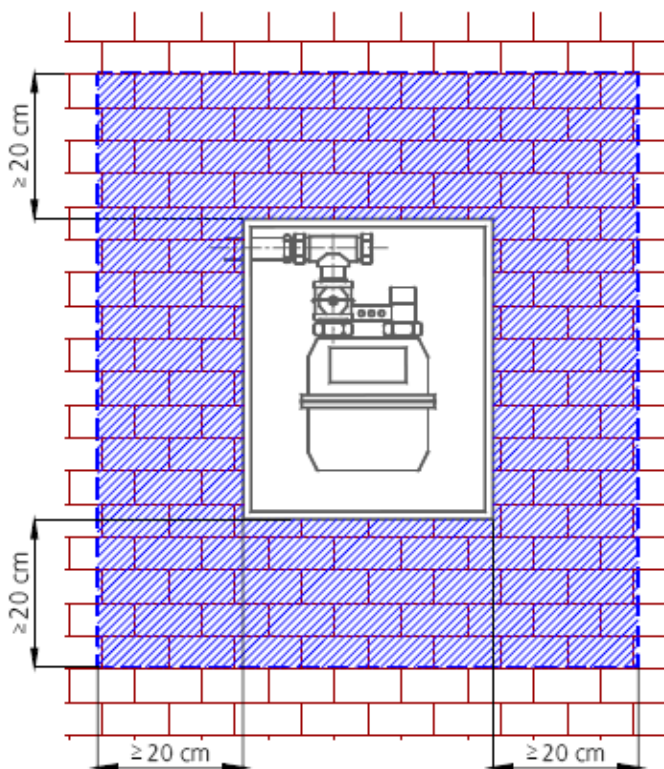


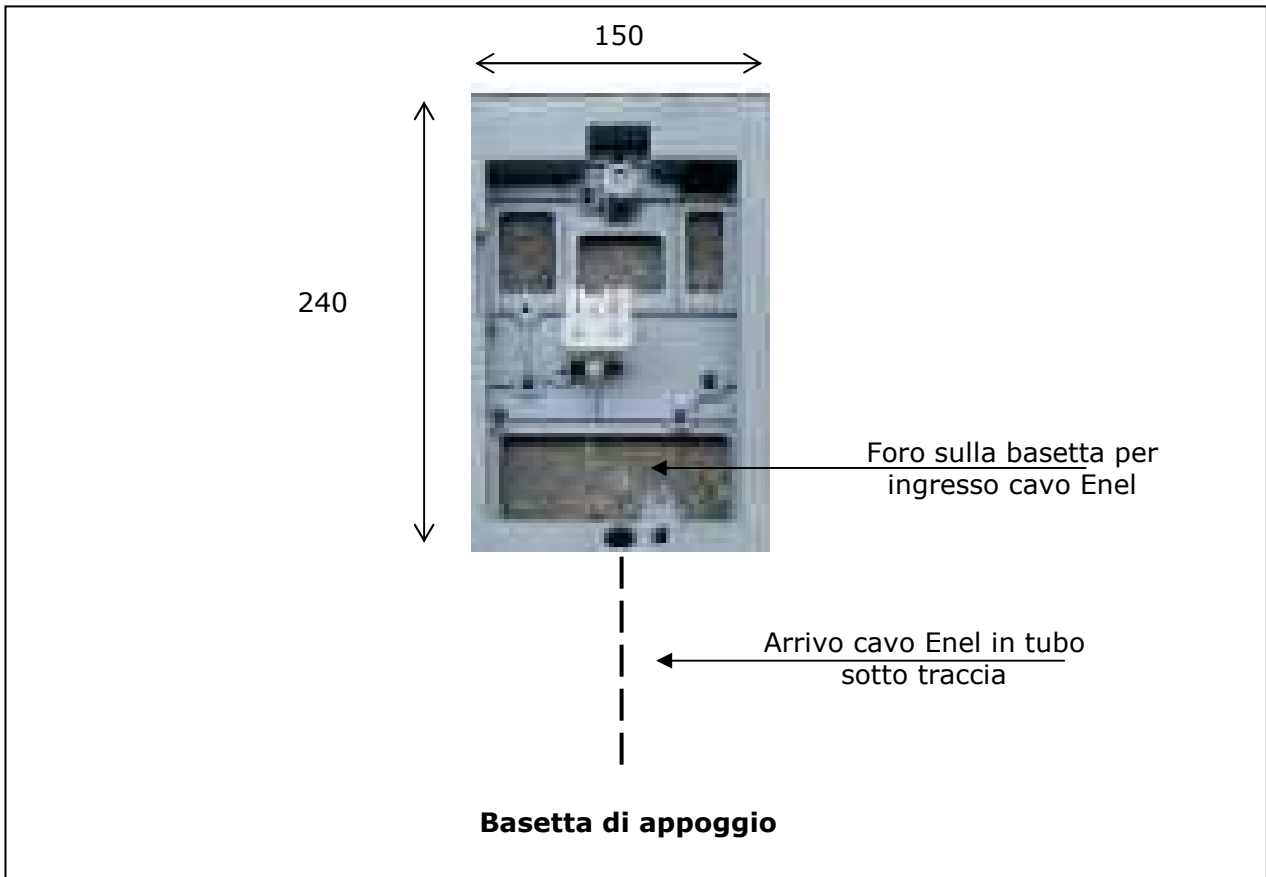
Figura 37 - Distanza dei complessi di misura in BT da contatori volumetrici del gas metano

2.3 – ALLOGGIAMENTI PER COMPLESSI DI MISURA IN BT

2.3.1 ALLOGGIAMENTI PER INSTALLAZIONI SINGOLE

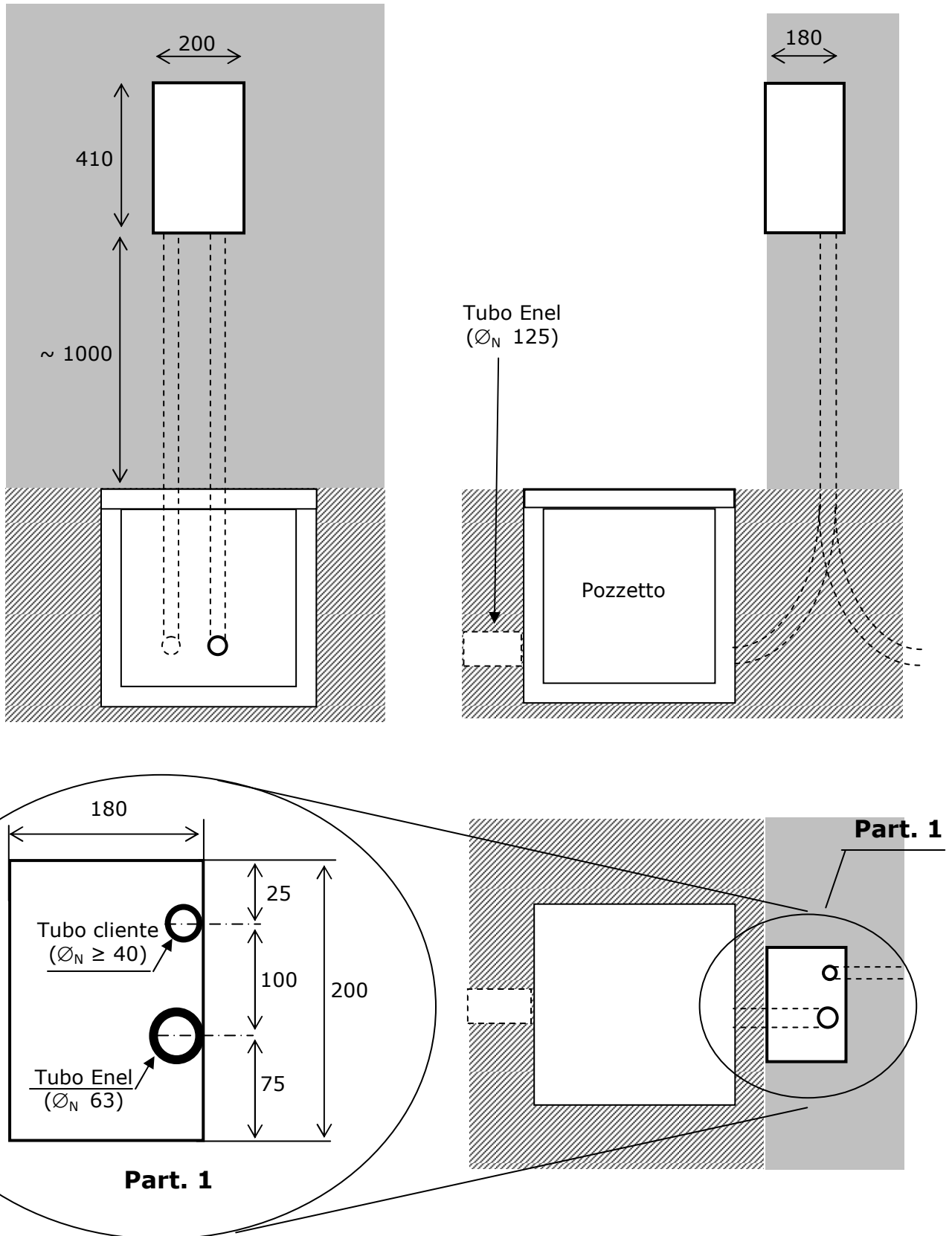
2.3.1.1 Contatori monofasi o trifasi per potenze rispettivamente ≤ 11 kW e $\leq 16,5$ kW

a) Installazione all'interno di un edificio con posa a parete su bassetta di appoggio.



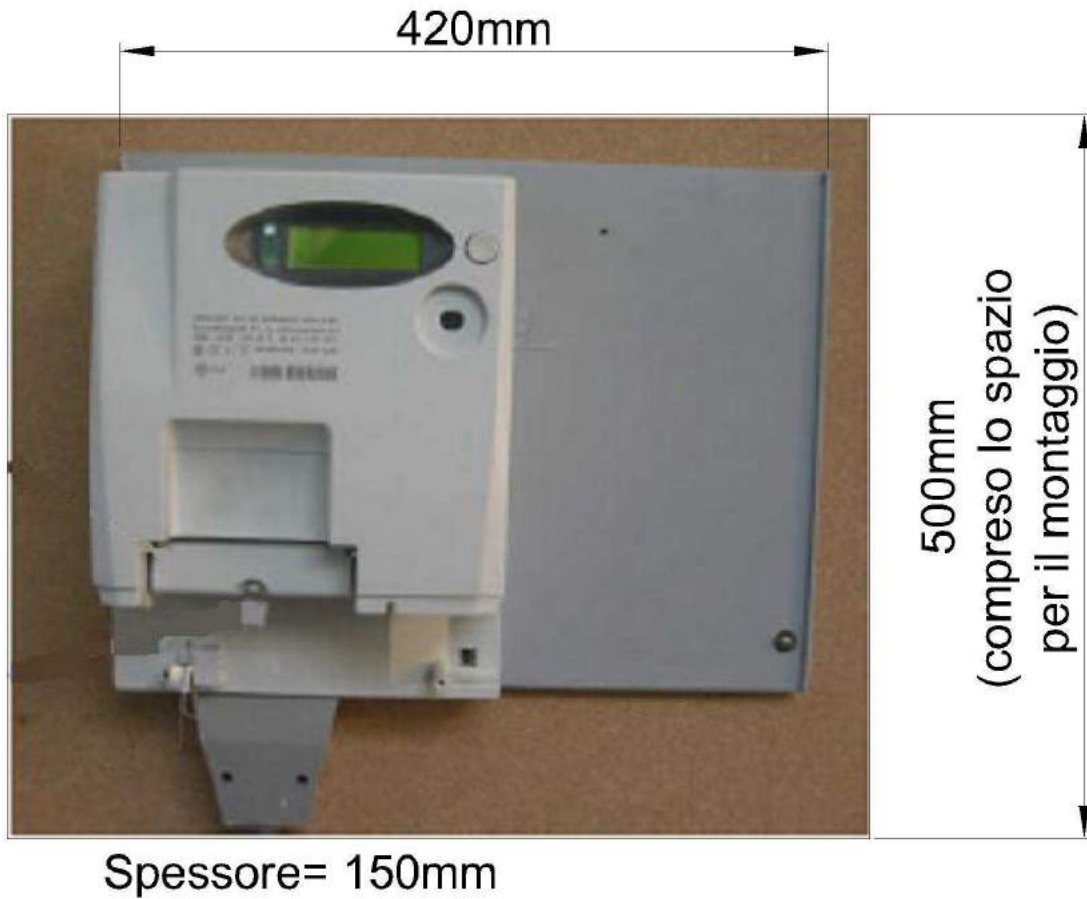
b) Installazione all'esterno con posa su nicchia a muro predisposta dal cliente, per alloggiamento contenitore unificato Enel tipo DS 4555 o sportello di chiusura nicchia.

(dimensioni in mm)



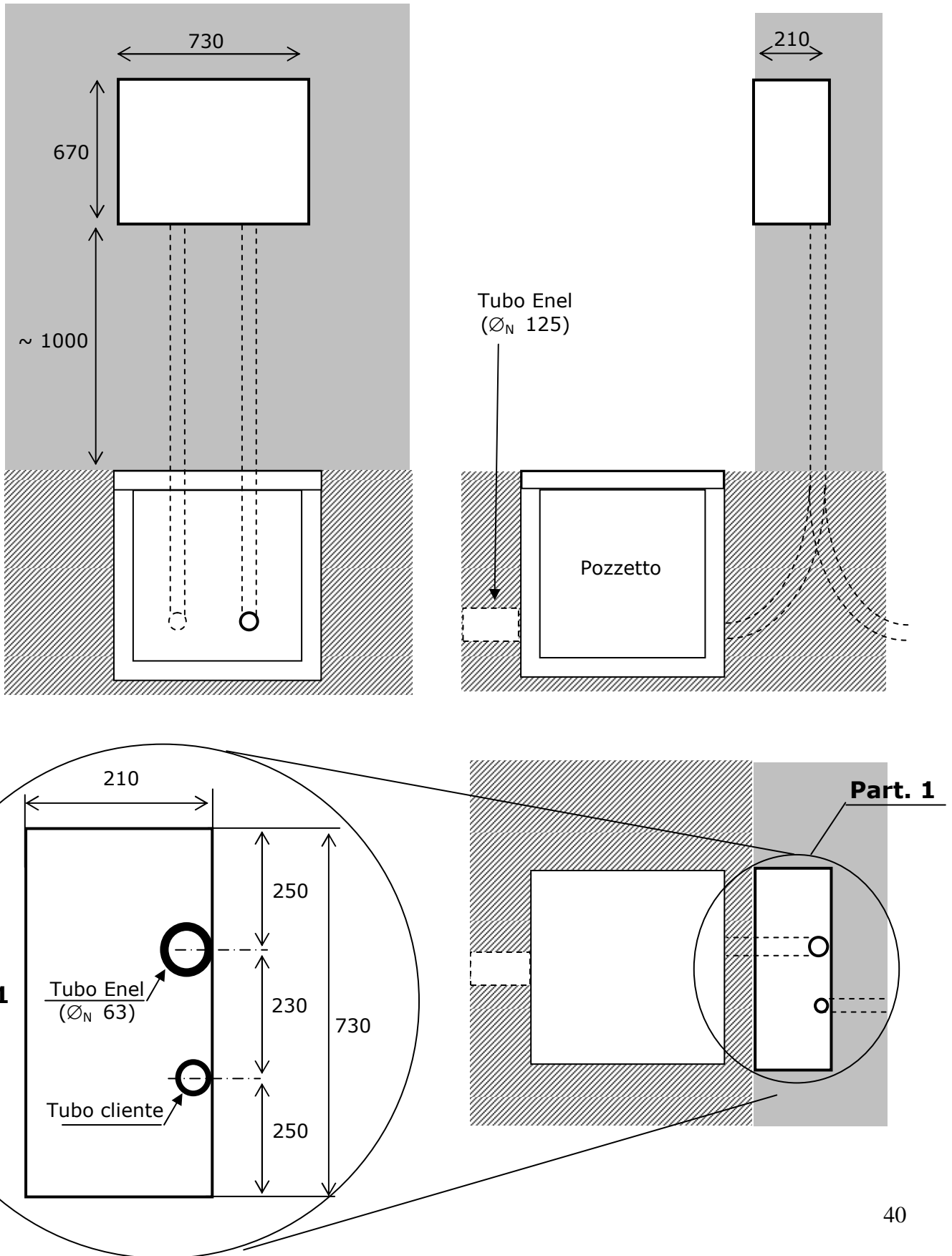
2.3.1.2 Contatori trifasi per potenze > 16,5 kW e fino a 33 kW

a) Installazione complesso di misura tipo GET3A all'interno di un edificio con posa a parete su basetta di appoggio (per la posa del complesso di misura tipo GIST vedi modalità illustrata per le forniture fino a 16,5 kW).



b) Installazione GET3A all'esterno con posa su nicchia a muro predisposta dal cliente per alloggiamento contenitore unificato Enel DS 4559 o spertello di chiusura (per la posa del complesso di misura tipo GIST vedi modalità illustrata per le forniture fino a 16,5 kW).

(dimensioni in mm)



2.3.1.3 Contatori trifasi per potenze > 33 kW e fino a 200 kW (tipo GET4S o GISS)

a) Installazione complesso di misura all'interno di un edificio con posa a parete.



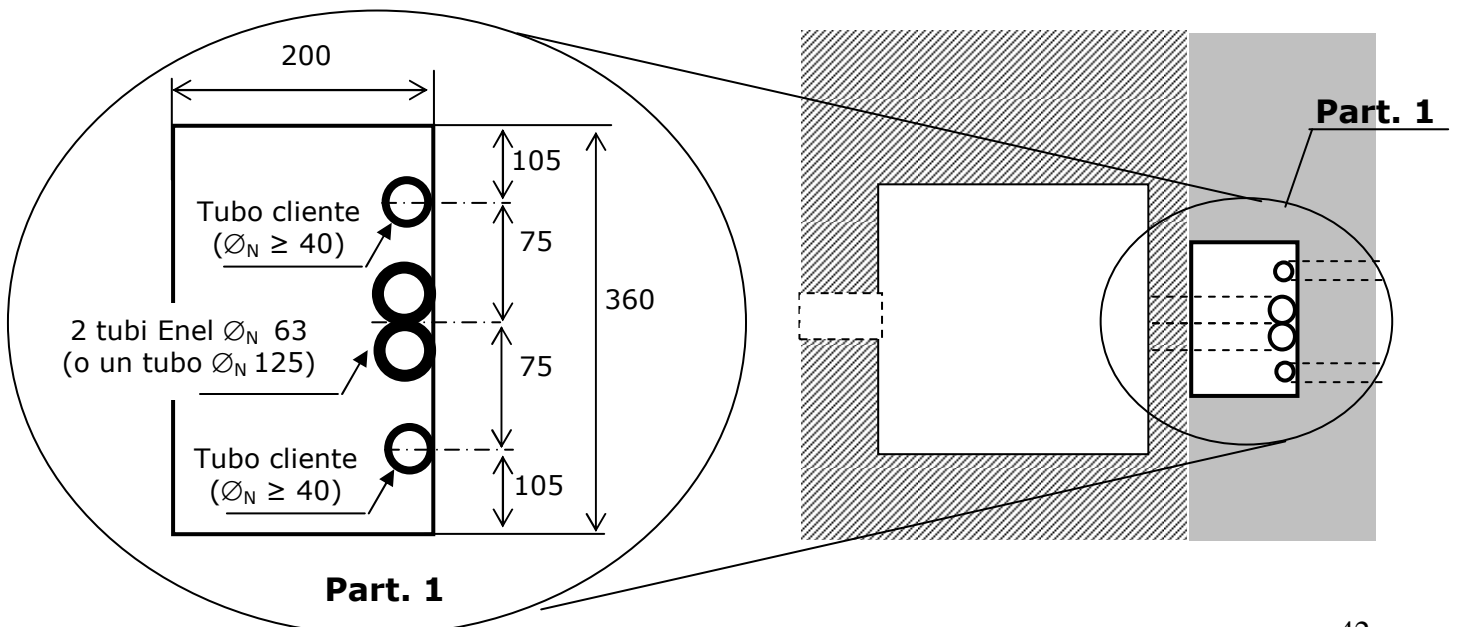
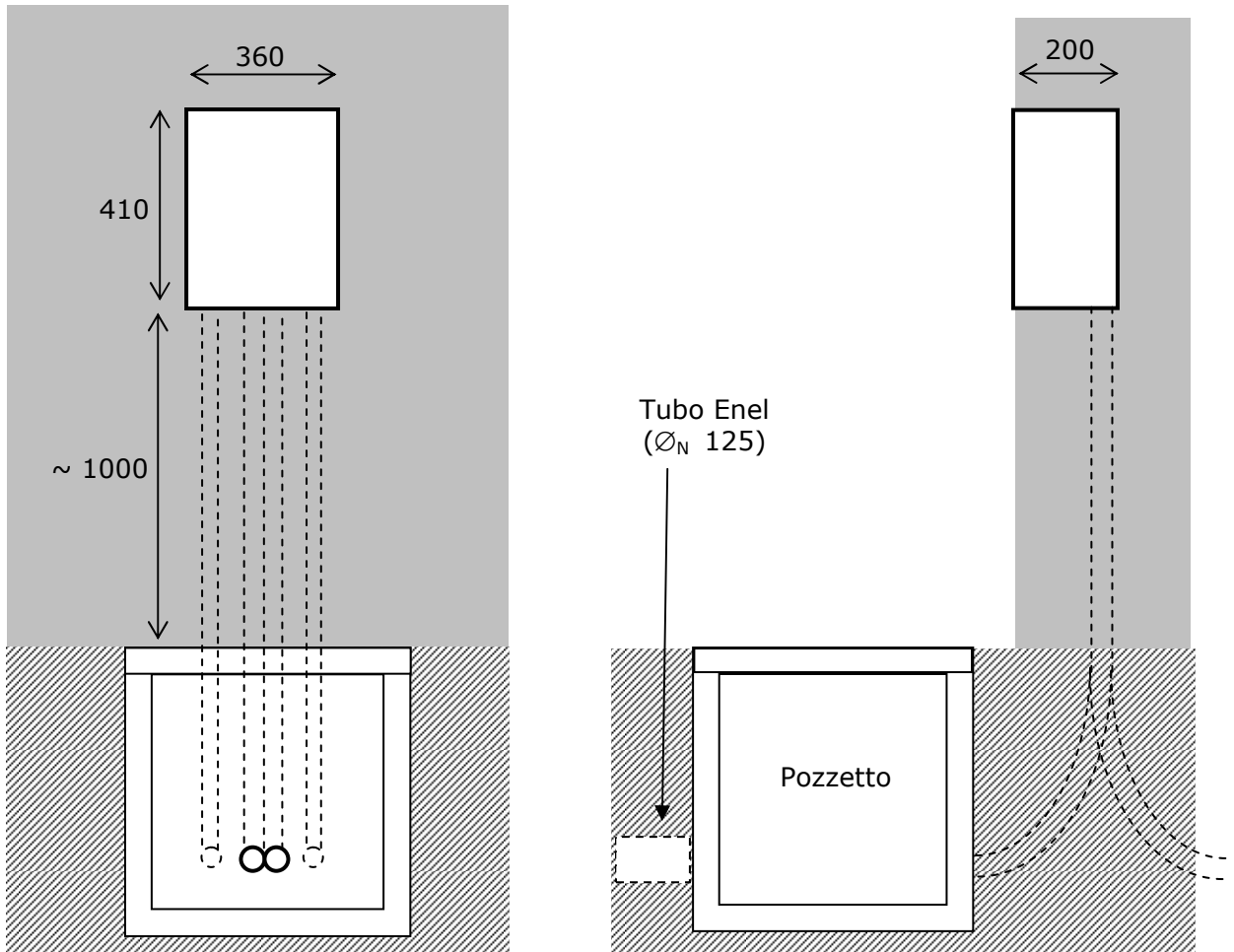
Spessore= 250mm

b) Installazione complesso di misura all'esterno: il richiedente dovrà provvedere alla messa in opera di armadi di adeguate dimensioni (ad es. del tipo in resina illustrato nella figura sottostante); per definire le dimensioni, contattare il tecnico Enel.

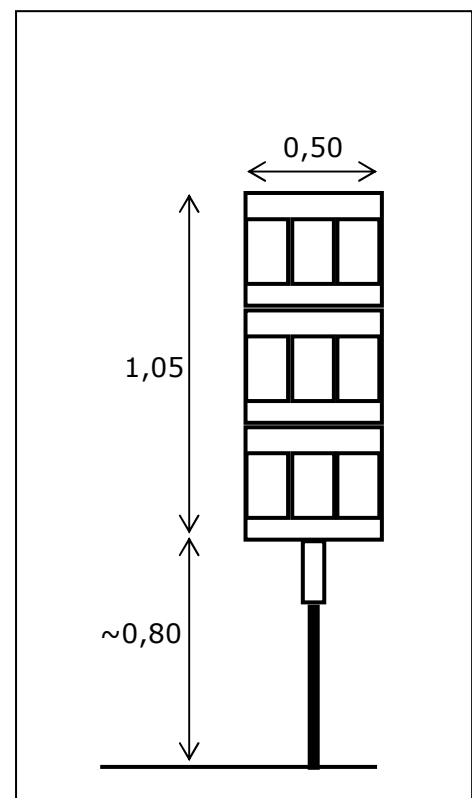
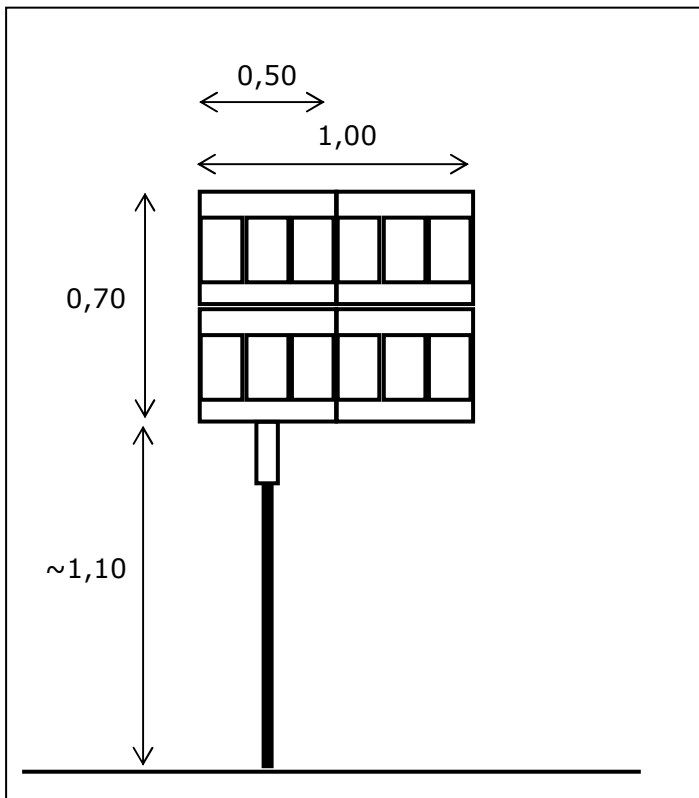
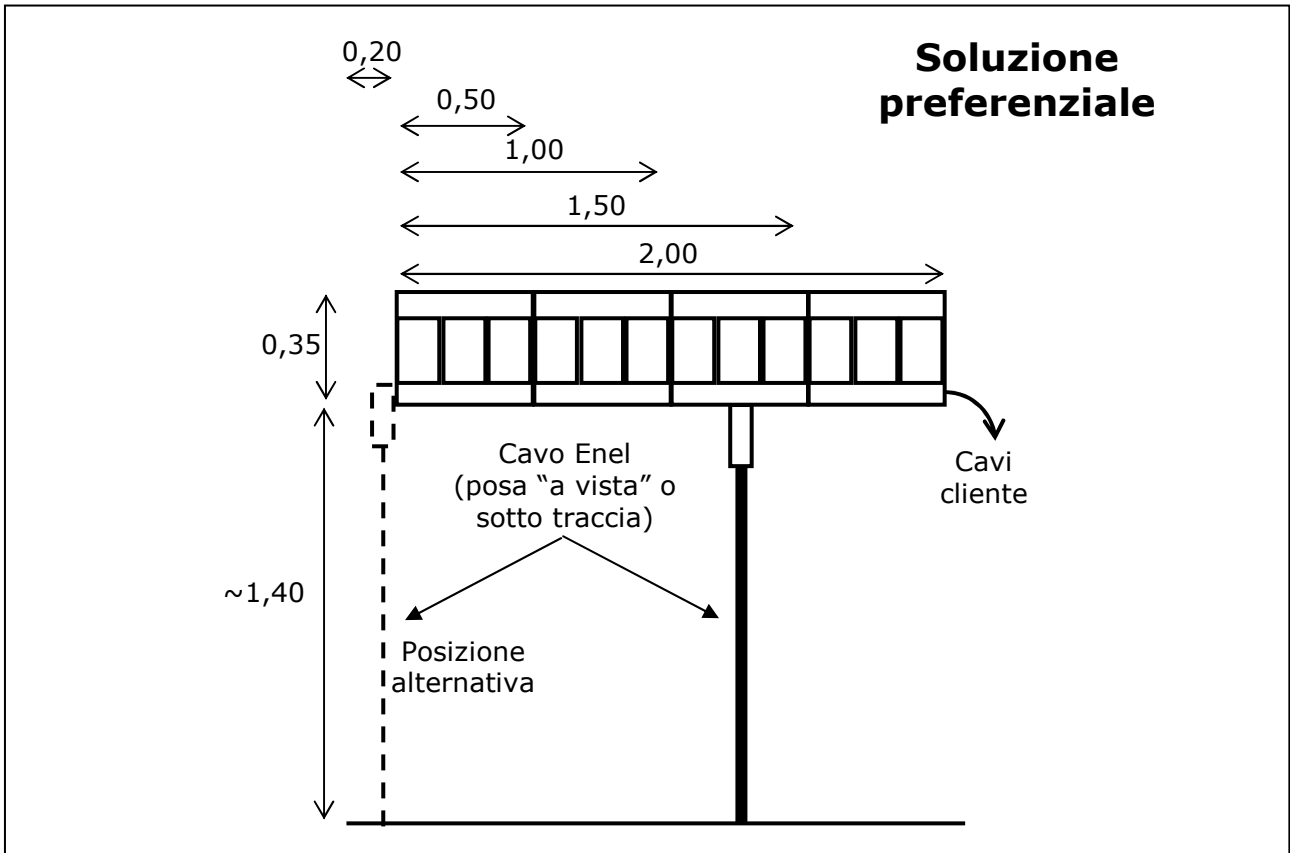


2.3.2 ALLOGGIAMENTI PER COMPLESSI DI MISURA CENTRALIZZATI

2.3.2.1 Posa di n° 2 contatori monofasi o trifasi per potenze rispettivamente ≤ 11 kW o $\leq 16,5$ kW all'esterno, su nicchia predisposta dal cliente per alloggiamento di un contenitore unificato Enel DS 4556 o sportello di chiusura (ad es. per la fornitura ad un edificio con 2 unità immobiliari).



2.3.2.2 Centralizzazioni da 3 a 12 complessi di misura monofasi e/o trifasi fino a 16,5 kW
(spazi minimi necessari in metri)



Nota. Per centralizzazioni con più di 12 complessi di misura, sono previsti più quadri collegati con cavi di alimentazione distinti (max 12 complessi di misura per quadro).

2.3.3 ALLOGGIAMENTI PER COMPLESSI DI MISURA AD USO CANTIERE

2.3.3.1 Potenze fino a 33 kW

Sono di seguito descritte le modalità e le opere necessarie nel caso di derivazione da linea aerea o da linea sotterranea per potenze fino a 33 kW, con punto di consegna presso impianti Enel.

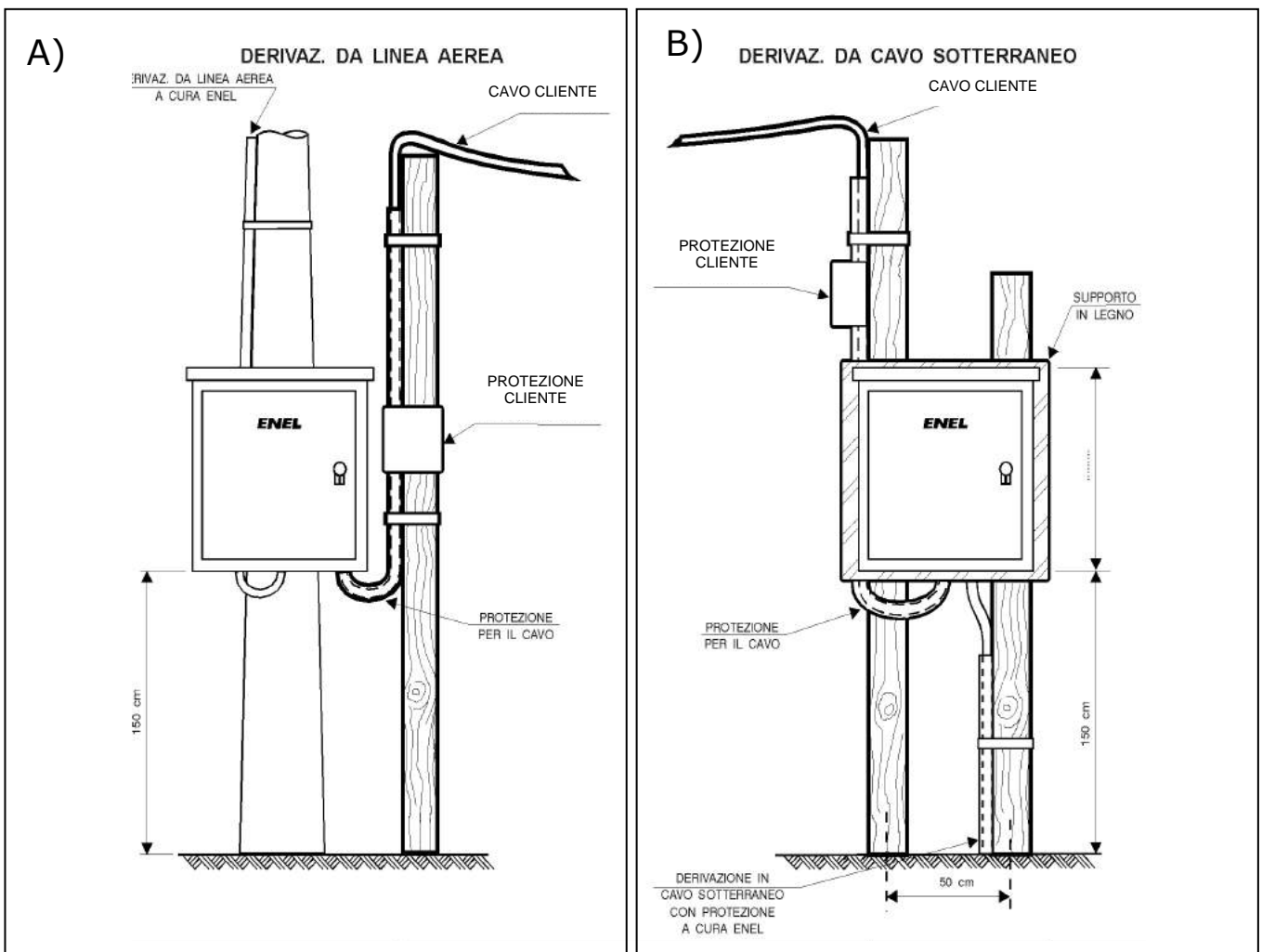
Derivazione da linea aerea

Enel provvederà ad installare il complesso di misura in un contenitore da esterno fissato su un sostegno della linea, mentre il cliente dovrà predisporre un proprio sostegno di appoggio in vicinanza (v. figura A); non è consentito fissare il cavo del cliente al sostegno Enel.

Derivazione da linea in cavo sotterraneo

Il cliente, in prossimità del punto indicato dall'Enel, dovrà predisporre un supporto realizzato con sostegni di legno idoneo al fissaggio del contenitore da esterno che ospiterà il complesso di misura (v. figura B).

N.B. In entrambi in casi il cliente dovrà prevedere la protezione del proprio cavo in uscita dal contenitore del complesso di misura.



2.3.3.2 Potenze maggiori di 33 kW

Il cliente dovrà predisporre un idoneo armadio come illustrato in 2.3.1.3.b in prossimità del punto indicato dall'Enel.

3 – CERTIFICAZIONE DI REALIZZAZIONE OPERE A REGOLA D'ARTE

Il Richiedente, a lavori ultimati, dovrà inviare la **Certificazione** del Direttore dei Lavori attestante l'esecuzione delle opere secondo la "Guida per la realizzazione dei cavidotti MT-BT e degli alloggiamenti per i gruppi di misura" fornita da Enel e le normative vigenti, unitamente ad una planimetria (file formato DWG su CD-ROM/DVD ovvero trasmesso a mezzo e-mail), contenente le seguenti informazioni:

- tracciato dei cavidotti con evidenza del numero dei tubi posati, loro utilizzo (MT o BT) e relativo diametro nominale, nonché la sezione quotata della canalizzazione nelle diverse tratte;
- posizione e dimensione dei pozzetti, con evidenza dei tubi che passano all'interno e di quelli che transitano al di fuori;
- posizione degli armadietti stradali;
- distanze dei cavidotti dai principali punti di riferimento (ad es. marciapiedi, punti fissi, ecc.);
- punti di incrocio tra cavidotti MT e linee di Telecomunicazione (numero e posizione).

A titolo di esempio si riporta la lettera fac-simile da utilizzare (v. pagina seguente) e uno stralcio di planimetria "tipo" (v. **figura 38**), dove, per esigenze grafiche, non sono evidenziate le sezioni dei cavidotti.

Fac-simile

Spett.le Enel spa

Divisione Infrastrutture e Reti

DTR

(Triveneto oppure Emilia Romagna Marche)

SVR/PLA/..... oppure Zona di

Indirizzo/Fax

alla c.a. sig./sig.ra

Oggetto: Certificazione di conformità delle opere destinate alla posa di cavi elettrici - gruppi di misura, realizzate in località/lottizzazione, Comune di
- Codice Rintracciabilità Numero Preventivo Cliente

Il sottoscritto, in qualità di Direttore dei Lavori, dichiara di aver realizzato i cavidotti MT-BT e gli alloggiamenti per i gruppi di misura, secondo le norme vigenti e le prescrizioni indicate nella "Guida per la realizzazione dei cavidotti" fornita da Enel.

A tal scopo allega CD Rom/DVD contenente la planimetria in formato "dwg", con la situazione finale di quanto eseguito, precisando che sono stati realizzati n° incroci tra cavidotti MT e linee di Telecomunicazione.

Resta inteso che eventuali difformità che dovessero essere riscontrate successivamente, saranno prontamente adeguate a cura e spese dallo scrivente.

Timbro e firma

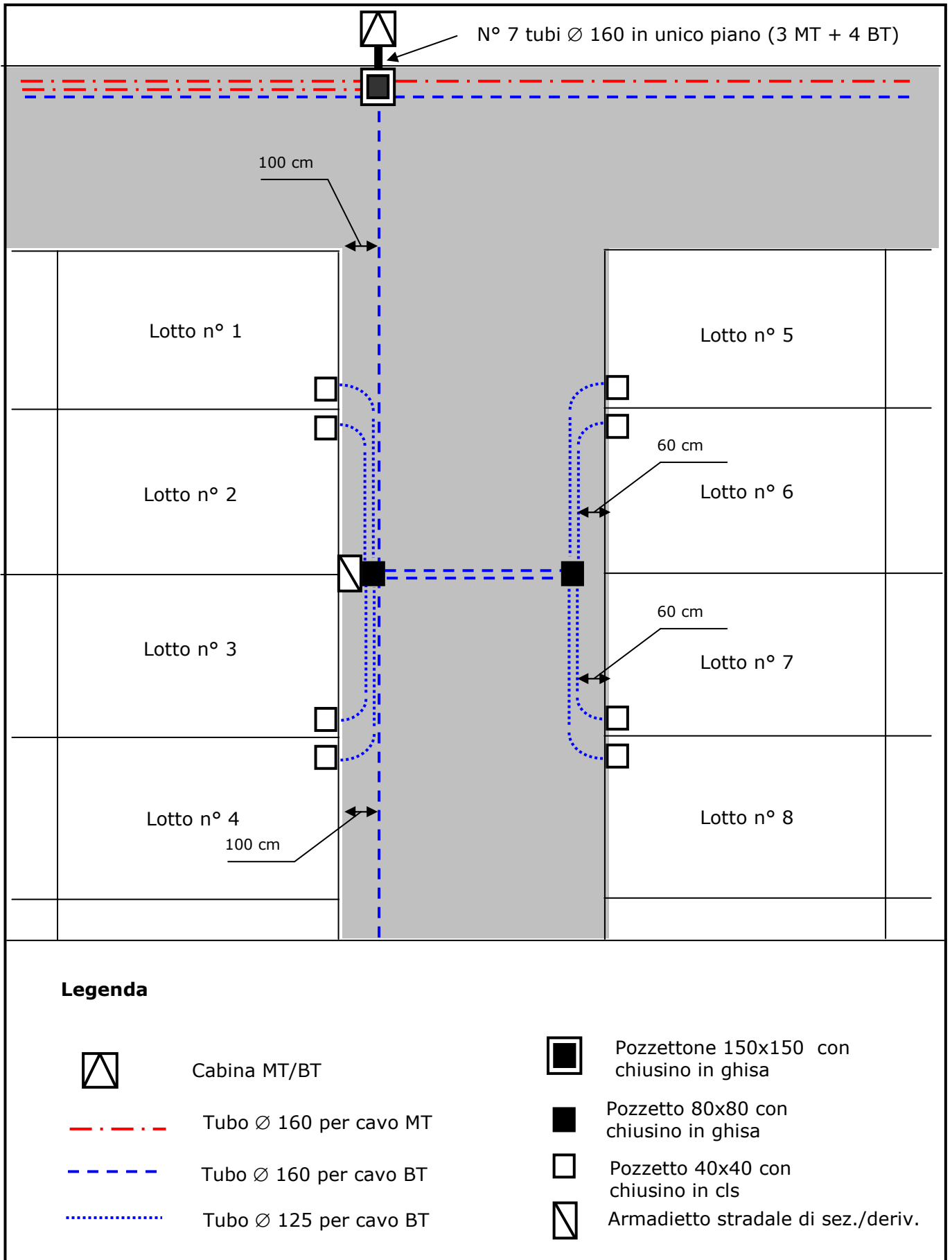


Figura 38 – Esempio di planimetria da restituire a Enel Distribuzione.

FINE

Allegato n.10

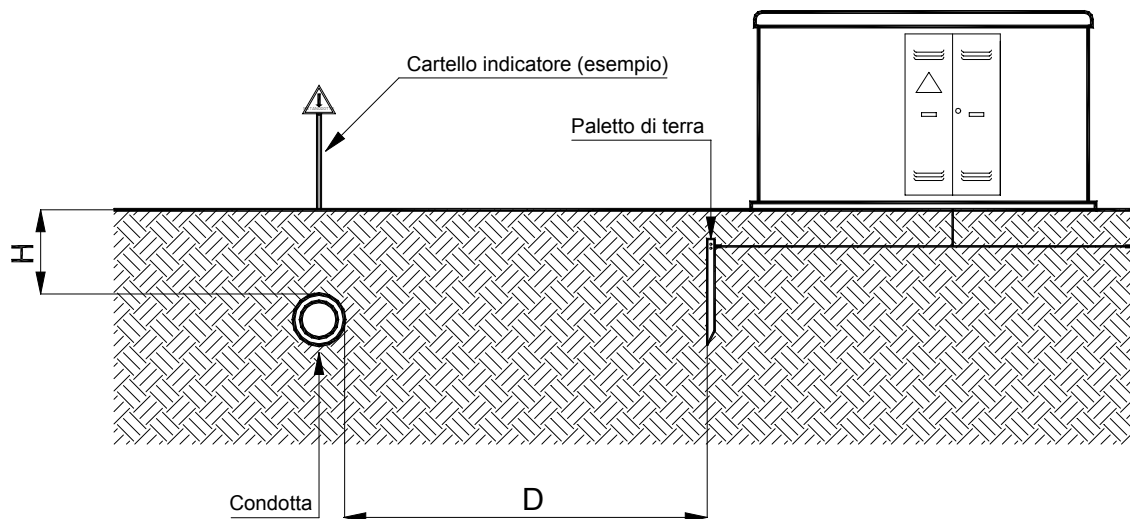
Distanze di sicurezza da altri impianti – Distanze di sicurezza da impianti con pericolo di incendio o esplosione" del 10/05/2016

**DISTANZE DI SICUREZZA DA ALTRI IMPIANTI
DISTANZE DI SICUREZZA DA IMPIANTI
CON PERICOLO DI INCENDIO O ESPLOSIONE**

C1.1

Ed.1 Giugno 2002

**METANO: DISTANZE DI SICUREZZA DA IMPIANTI DI TRASPORTO (CONDOTTE)
(D.M. 24.11.1984)**



$H \geq 0,9$ m per condotte di 1^a - 2^a - 3^a - 4^a e 5^a specie.
 $H \geq 0,6$ m per condotte di 6^a e 7^a specie.

Caratteristiche della condotta			Distanza di sicurezza
Pressione di esercizio P [bar]	Specie	Categoria di posa	D [m]
$P > 24$	1 ^a	A	30
		B - C	10
$12 < P \leq 24$	2 ^a	A	20
		B - C	7
$5 < P \leq 12$	3 ^a	A	10
		B	5
		C	3,5
$0,5 < P \leq 5$	4 ^a - 5 ^a	A	2
		B - C	1
$0,04 < P \leq 0,5$	6 ^a	A - B - C	da concordare con l'Azienda proprietaria dell'impianto
$P < 0,04$	7 ^a		

Categoria di posa A: tronchi di condotte posati in terreno con manto superficiale impermeabile (es. pavimentazioni in asfalto, in lastroni di pietra o di cemento o altre coperture simili), oppure in terreno la cui permeabilità al livello della tubazione è molto superiore rispetto a quella degli strati superficiali;

Categoria di posa B: tronchi di condotte posati in terreno senza manto superficiale impermeabile (condizione che deve sussistere in una striscia di terreno di larghezza minima 2 m coassiale alla condotta), oppure in terreno la cui permeabilità al livello della tubazione è inferiore o praticamente uguale a quella degli strati superficiali;

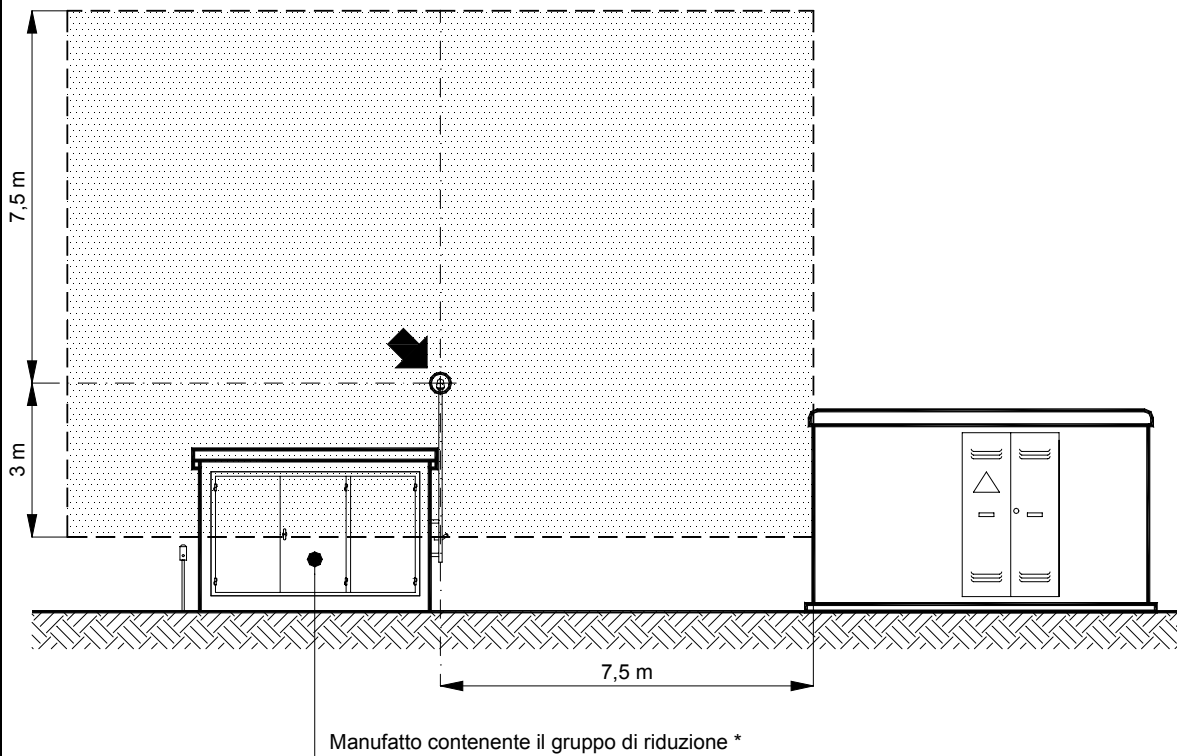
Categoria di posa C: tronchi di condotte che rientrerebbero nella categoria di posa A ma nei quali si è provveduto al drenaggio del gas mediante dispositivi di sfiato posti ad una distanza minima tra di essi di 150 m.

**DISTANZE DI SICUREZZA DA ALTRI IMPIANTI
DISTANZE DI SICUREZZA DA IMPIANTI
CON PERICOLO DI INCENDIO O ESPLOSIONE**

C1.2

Ed.1 Giugno 2002

**METANO: DISTANZE DI SICUREZZA DA IMPIANTI DI RIDUZIONE DELLA PRESSIONE
(D.M. 24.11.1984 - Norme CEI EN 60079-10)**



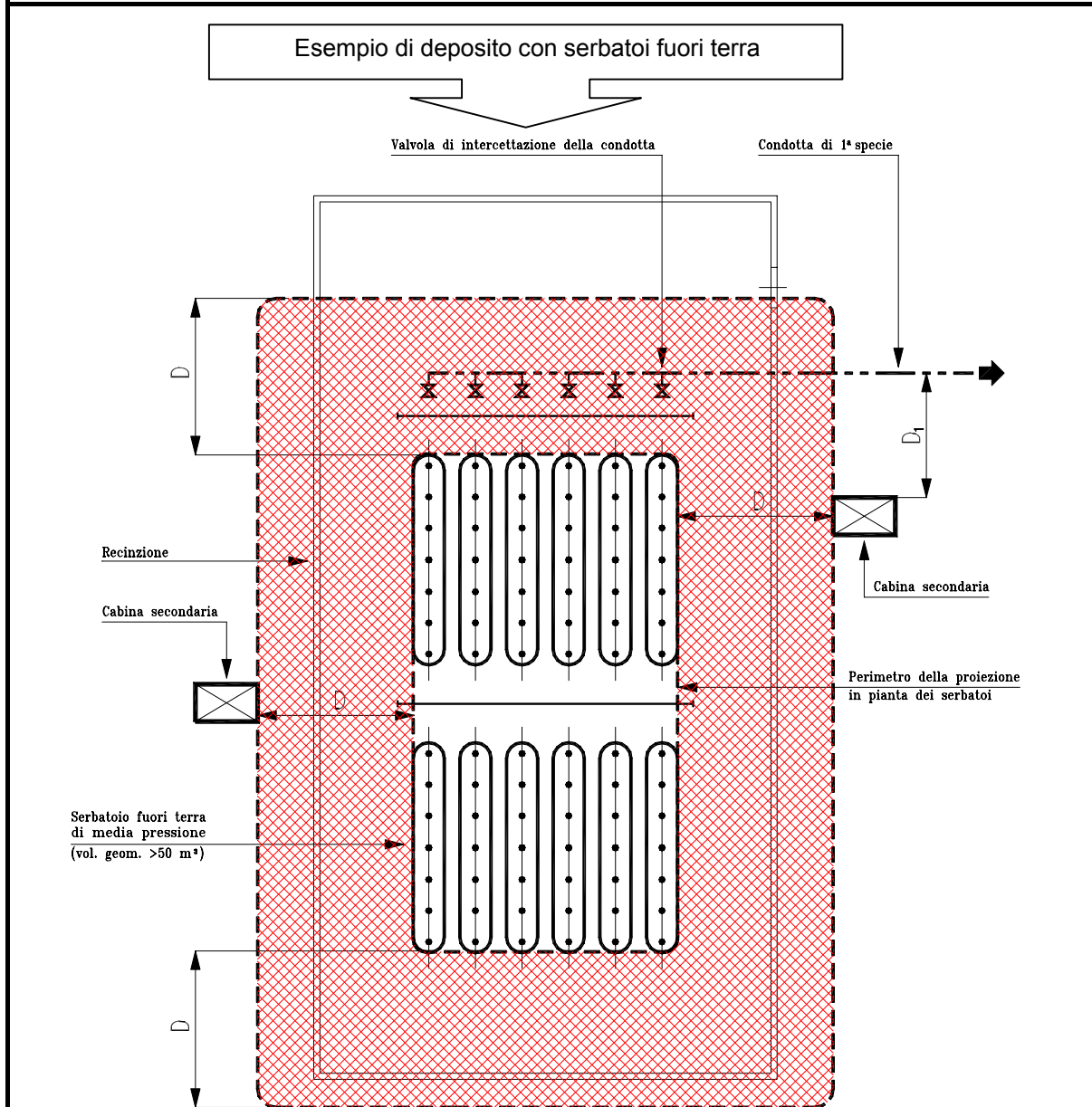
○ Centro di pericolo (terminale di sfiato).

* Tipo costruttivo previsto per gli impianti con pressione massima di esercizio a monte $P \leq 12$ bar; per gli impianti con pressione massima di esercizio a monte $P > 12$ bar il manufatto e gli altri elementi sono sempre recintati.

Elemento dell'impianto:	Distanza di sicurezza [m]
Manufatto contenente il gruppo di riduzione (solo per gli impianti con pressione massima di esercizio a monte $P \leq 12$ bar e se non sono presenti i centri di pericolo sottoelencati)	2
Centri di pericolo: - terminali di sfiato; - valvole di intercettazione delle condotte; - valvole di attacco per carro bombolaio; - organi di collegamento (es. flange e giunti flessibili).	7,5

DISTANZE DI SICUREZZA DA ALTRI IMPIANTI
DISTANZE DI SICUREZZA DA IMPIANTI
CON PERICOLO DI INCENDIO O ESPLOSIONE

METANO: DISTANZE DI SICUREZZA DA DEPOSITI DI ACCUMULO IN SERBATOI
(D.M. 24.11.1984 - Norme CEI EN 60079-10)



D = Distanza dal perimetro della proiezione in pianta dei serbatoi D₁ = Distanza dalla condotta (Vedi pagina 1/7)

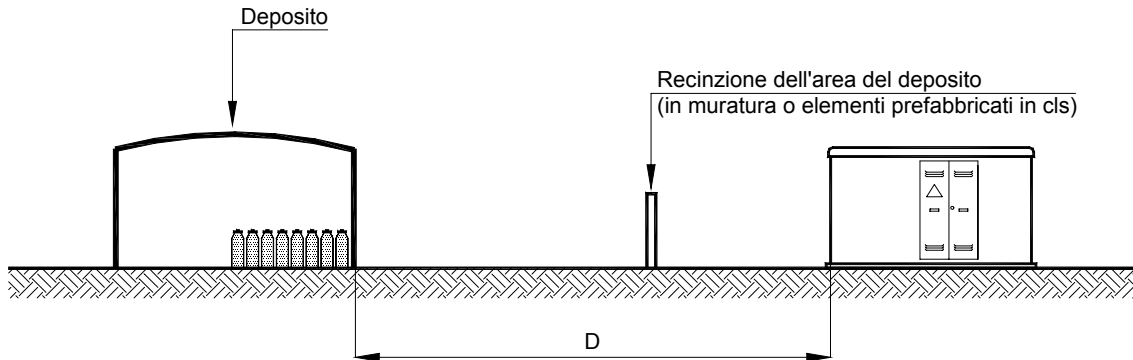
Tipo di deposito	Categoria	Pressione max di esercizio [bar]	Capacità di accumulo [m ³]	Distanza di sicurezza D [m]
Tubi-serbatoio	Alta pressione	120	--	15
Serbatoi fuori terra (volume geometrico > 50 m³)	Media pressione	30	--	12
Serbatoi fuori terra (volume geometrico ≤ 50 m³)	Media pressione	50	--	10
Gasometri	Bassa pressione	< 0,5	C > 50.000	10
			5.000 ≤ C ≤ 50.000	8
			C < 5.000	5
Accumulatori pressostatici				

**DISTANZE DI SICUREZZA DA ALTRI IMPIANTI
DISTANZE DI SICUREZZA DA IMPIANTI
CON PERICOLO DI INCENDIO O ESPLOSIONE**

C1.4

Ed.1 Giugno 2002

**METANO: DISTANZE DI SICUREZZA DA DEPOSITI DI BOMBOLE O ALTRI
RECIPIENTI MOBILI (D.M. 24.11.1984)**



Caratteristiche del deposito		Distanza di sicurezza D [m]
Capacità di accumulo [m ³]	Grado di sicurezza *	
qualsiasi	1°	--
≥ 5.000	2°	15
< 5.000	2°	10

* **Depositi con sicurezza di 1° grado:** depositi con caratteristiche tali da garantire, in caso di esplosione, il contenimento laterale o superiore di schegge o altri materiali;

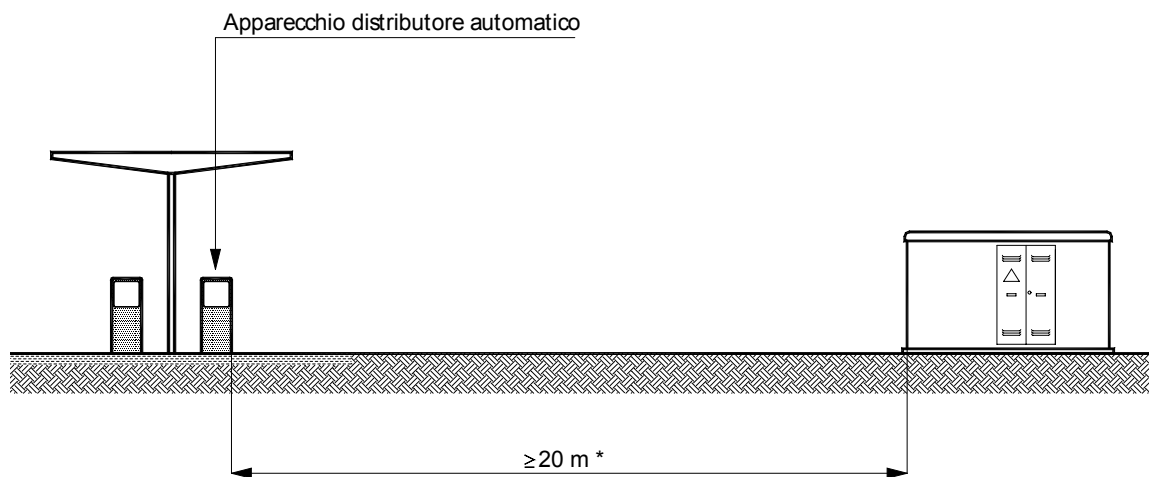
Depositi con sicurezza di 2° grado: depositi con caratteristiche tali da garantire, in caso di esplosione, solo il contenimento laterale di schegge o altri materiali.

DISTANZE DI SICUREZZA DA ALTRI IMPIANTI
DISTANZE DI SICUREZZA DA IMPIANTI
CON PERICOLO DI INCENDIO O ESPLOSIONE

C1.5

Ed.1 Giugno 2002

METANO: DISTANZE DI SICUREZZA DA IMPIANTI DI DISTRIBUZIONE PER AUTOTRAZIONE (D.M. 24.5.2002)



* La distanza indicata è quella che deve essere prevista, in via cautelativa, dagli elementi "pericolosi" sottoelencati dell'impianto di distribuzione stradale. E' ammessa comunque la possibilità di ridurre tale distanza fino a 7,5 m (D.M. 24.05.2002 - art. 3.1.D).

Elementi "pericolosi" dell'impianto:

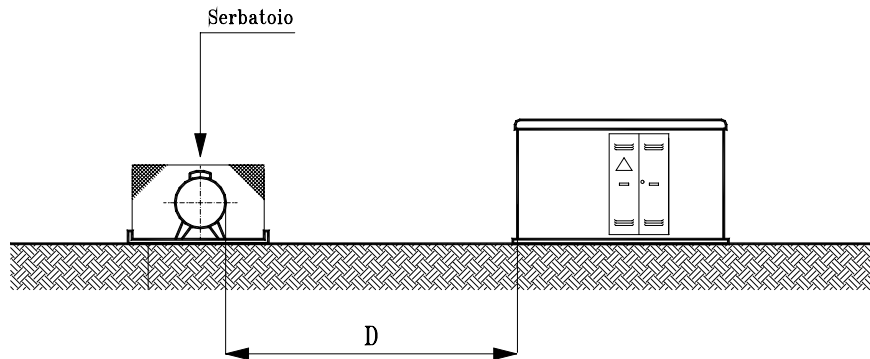
- Cabina di riduzione e di misura del gas (la distanza di sicurezza da questo elemento è di 10 m);
- Locale compressori;
- Locale contenente i recipienti di accumulo;
- Apparecchi distributori automatici per il rifornimento degli autoveicoli;
- Box per i carri bombolai.

**DISTANZE DI SICUREZZA DA ALTRI IMPIANTI
DISTANZE DI SICUREZZA DA IMPIANTI
CON PERICOLO DI INCENDIO O ESPLOSIONE**

C1.6

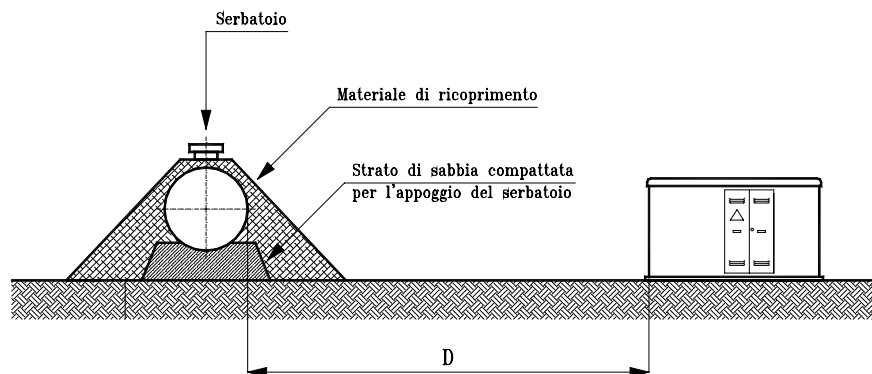
Ed.1 Giugno 2002

G.P.L.: DISTANZE DI SICUREZZA DA DEPOSITI CON CAPACITA' COMPLESSIVA $\leq 5 \text{ m}^3$ (D.M. 31.3.1984)



Capacità del serbatoio [m ³]	Distanza di sicurezza D [m]
$C \leq 3$	5
$3 < C \leq 5$	7,5

G.P.L.: DEPOSITI DI G.P.L. IN SERBATOI FISSI CON CAPACITA' COMPLESSIVA $> 5 \text{ m}^3$ (D.M. 13.10.1994)

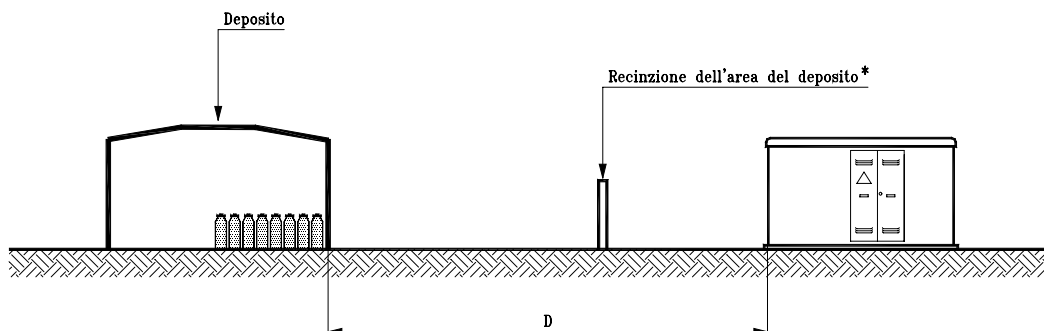


Capacità serbatoio [m ³]	Distanza di sicurezza D [m]
$5 < C \leq 12$	15
$12 < C \leq 50$	25
$50 < C \leq 300$	30
$C > 300$	40

**DISTANZE DI SICUREZZA DA ALTRI IMPIANTI
DISTANZE DI SICUREZZA DA IMPIANTI
CON PERICOLO DI INCENDIO O ESPLOSIONE**

C1.7

G.P.L.: DISTANZE DI SICUREZZA DA DEPOSITI IN RECIPIENTI MOBILI CON CAPACITA' COMPLESSIVA C > 5.000 kg (D.M. 13.10.1994)



* in rete metallica per depositi di capacità complessiva ≤ 12.000 kg;
in muratura per depositi di capacità complessiva > 12.000 kg.

Capacità complessiva dei recipienti (C) [kg]	Capacità massima dei singoli gruppi [kg]	Distanza di sicurezza D [m]
5.000 < C ≤ 50.000	5.000	15
	25.000	20
C > 50.000	10.000	20
	25.000	25

DISTRIBUTORI STRADALI DI CARBURANTI (BENZINA, GASOLIO E G.P.L.)

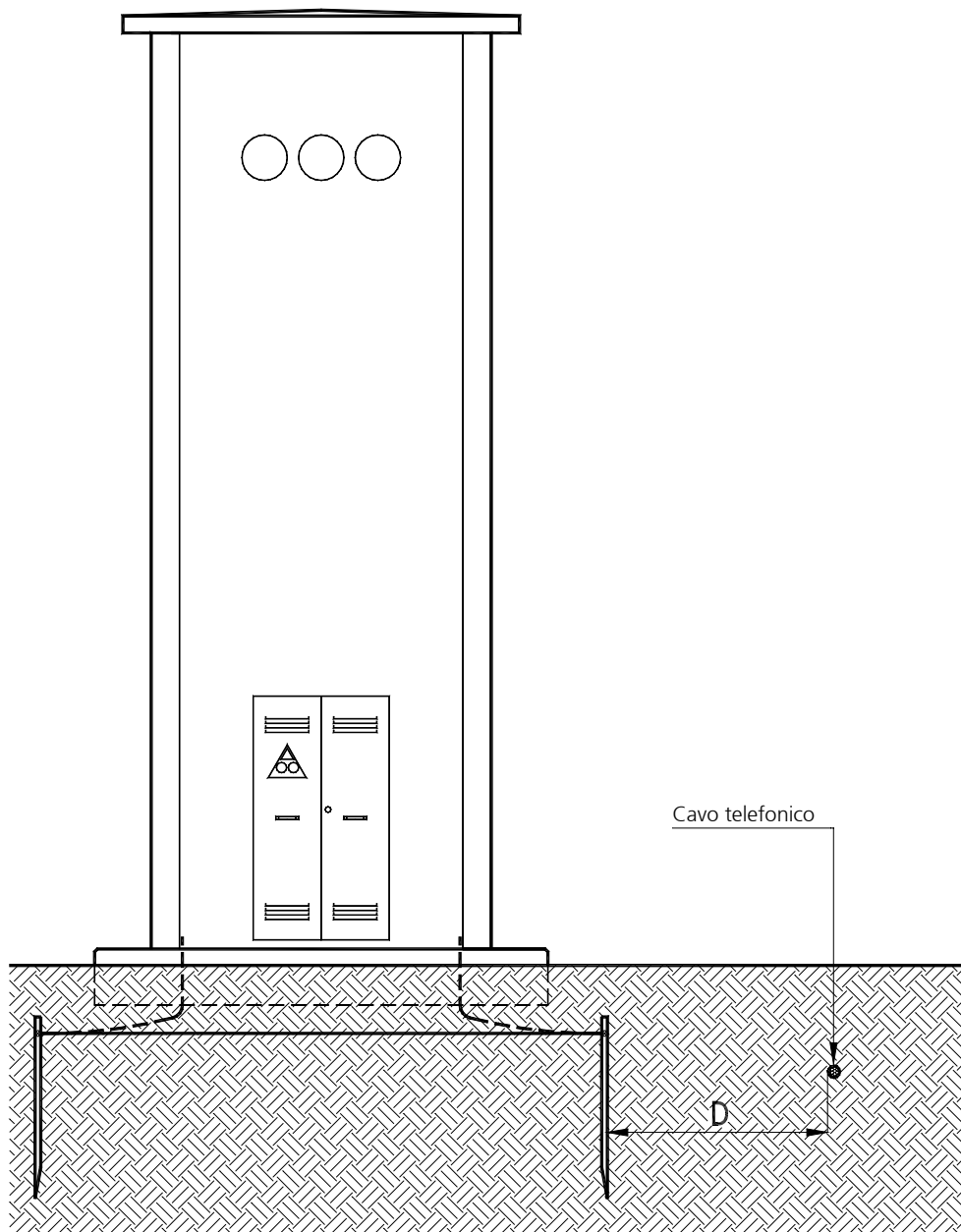
Le norme non stabiliscono la distanza di sicurezza da rispettare. In sede di prima valutazione si ritiene di fare riferimento alla Circolare Ministeriale 10.2.1969 n° 10, che fissa una distanza minima di 6 m dalle linee aeree a tensione superiore a 400 V. In questi casi è comunque indispensabile sottoporre il progetto della cabina al Comando Provinciale dei V.V.F.F. per avere una prescrizione, anche non formale, più certa.

**DISTANZE DI SICUREZZA DA ALTRI IMPIANTI
DISTANZE DI SICUREZZA DA CAVI TELEFONICI
INTERRATI**

C2.1

Ed.1 Giugno 2002

DDR - INGEGNERIA - SVR



Cavo telefonico (tipo)	Distanza di sicurezza D [m]
Cavo con guaina metallica nuda o senza rivestimento isolante	2
Cavo con guaina plastica o con rivestimento isolante *	1

* tensione di perforazione della guaina o del rivestimento isolante: ≥ 10 kV.

Allegato n.11
Ortofoto GoogleMaps



C2IG 3

C2IG 1

Google earth

Allegato n.12

P1 – Aree interessate da alluvione rara

Reticolo naturale principale e secondario

Direttiva Europea 2007/60/CE relativa alla valutazione e alla gestione dei rischi di alluvioni
 Mappa della pericolosità e degli elementi potenzialmente esposti
 (art. 6 della Direttiva 2007/60/CE e art. 6 del D.Lgs. 49/2010)

Ambito territoriale: Reticolo naturale principale e secondario
 Dati consegnati nella seduta del Comitato Istituzionale dell'Autorità di Bacino del Fiume Po del 23/12/2013 (distretto padano)

2015E - MODENA



La cartografia rappresentata nella mappa fornisce nel quadro schematico della pericolosità di alluvioni relative al reticolo idrografico ordinario e dei sistemi potenzialmente esposti, predisposta in attuazione della Direttiva 2007/60/CE e del D.Lgs. 49/2010. I dati hanno valenza informativa e non giuridica e sono presentati alla conoscenza del Piano di Gestione del Rischio di Alluvioni in corso di elaborazione e della popolazione residente nel territorio del comune. In data 2015.

Le valutazioni tecniche condotte e la attività svolta dal Gruppo di Lavoro hanno consentito il raggiungimento, sul intero reticolo idrografico di ordine superiore a un livello di dettaglio complessivo in merito alle finalità di rischio e alla prima fase di protezione prevista dalla Direttiva 2007/60/CE. Analisi e usi di tipo preventivo, tecnico, devono essere valutati caso per caso, in funzione delle morfologie e dei tipi di rischio, come probabilmente alla base cartografica utilizzata nella modellazione idraulica e ai metodi di determinazione delle aree minacciate, variabili per ogni corso d'acqua. La scala di analisi delle mappe delle aree minacciate è compresa fra 1:25.000 e 1:10.000.

Si sottolinea che i dati rappresentati possono subire modifiche e integrazioni anche in relazione ai progressi di presentazione, condizionate e diffuse che le Autorità di Bacino, e la Regione Emilia-Romagna eletto potessero avere e contribuire a sviluppare contestualmente alla elaborazione del Piano.

La Autorità di Bacino e la Regione non saranno ritenuti responsabili nei casi in cui i dati dei versamenti modificati o utilizzati per scopi diversi da quelli indicati.

I contenuti della carta possono essere utilizzati, senza alterarli, riadattando esclusivamente la forma, secondo le seguenti condizioni:

Fonte: Mappa della pericolosità di alluvioni e degli elementi potenzialmente esposti a scala 1:25.000, predisposta in attuazione dell'art. 6 della Direttiva 2007/60/CE e del D.Lgs. 49/2010.

Si precisa che il progetto di elaborazione delle mappe in versione pdf è relativo al solo territorio della Regione Emilia-Romagna.

Per approfondimenti:
 Mappa di rischio di alluvioni e degli elementi potenzialmente esposti del reticolo idrografico ordinario e dei sistemi potenzialmente esposti del rischio di alluvioni

Cartografia interattiva:
 Mappa di rischio di alluvioni e degli elementi potenzialmente esposti del reticolo idrografico ordinario e dei sistemi potenzialmente esposti del rischio di alluvioni

Per partecipare alla consultazione sul Progetto di Piano di Gestione del Rischio di Alluvioni:
 Mappa di rischio di alluvioni e degli elementi potenzialmente esposti del reticolo idrografico ordinario e dei sistemi potenzialmente esposti del rischio di alluvioni

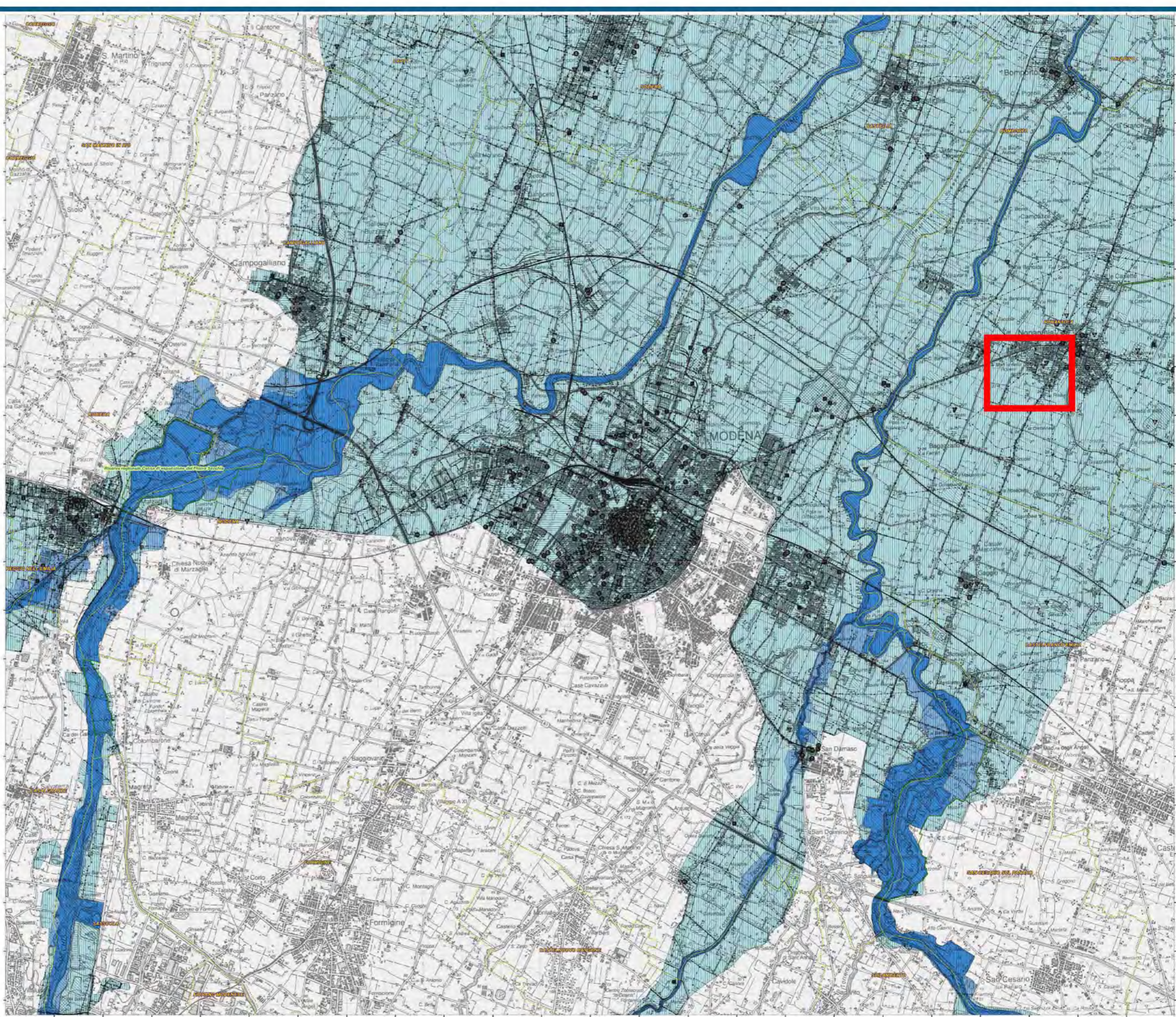
Info: Ispettorato regionale Emilia-Romagna di protezione civile e gestione dei rischi di alluvioni (art. 6 del piano di gestione del rischio di alluvioni)

Per informazioni e contatti:
 Mappa di rischio di alluvioni e degli elementi potenzialmente esposti del reticolo idrografico ordinario e dei sistemi potenzialmente esposti del rischio di alluvioni

Scenari di Pericolosità	Legenda	Area Protetta
P3 - H (Alluvioni frequenti: tempo di ritorno tra 20 e 50 anni - elevata probabilità)	areali puntuali lineari	Zona Piave
P2 - M (Alluvioni poco frequenti: tempo di ritorno tra 100 e 200 anni - media probabilità)	areali puntuali lineari	SIC - ZPS
P1 - L (Scarsa probabilità di alluvioni o scenari di eventi estremi)	areali puntuali lineari	

Elementi Potenzialmente Esposti	areali puntuali lineari
Zone urbanizzate	areali puntuali lineari
Strutture strategiche e reti di servizi essenziali	areali puntuali lineari
Infrastrutture strategiche	areali puntuali lineari
Insediamenti produttivi e attività industriali e artigianali	areali puntuali lineari
Beni culturali, storico e artistico e di interesse paesaggistico	areali puntuali lineari

GRUPPO DI LAVORO PREDISPOSIZIONE MAPPE DELLA PERICOLOSITÀ E DEL RISCHIO DI ALLUVIONI	
Del. 3157/2011 D.G.R. 12442/14	
Servizio Ombra del Sud, della Carta e della Grafica Servizio Ombra di Grafica e della Carta	Coordinamento delle attività per l'elaborazione delle mappe di rischio di alluvioni e degli elementi potenzialmente esposti del reticolo idrografico ordinario e dei sistemi potenzialmente esposti del rischio di alluvioni.
Autorità di Bacino del Fiume Reno Autorità di Bacino del Fiume Po Autorità di Bacino del Fiume Po (Coordinamento tecnico-progettuale) Autorità di Bacino del Fiume Po (Coordinamento tecnico-progettuale) Autorità di Bacino del Fiume Po (Coordinamento tecnico-progettuale)	Elaborazione mappe della pericolosità di alluvioni e degli elementi potenzialmente esposti del rischio di alluvioni.
Servizio Ombra, Carta e della Grafica Servizio Ombra di Grafica e della Carta	Elaborazione mappe della pericolosità e del rischio per fenomeni di alluvione e degli elementi potenzialmente esposti del rischio di alluvioni.
Servizio Tecnico di Bacini e APD	Integrazione cartografica e verifica mappe
Agenzia Regionale di Protezione Civile	Banche dati potenzialmente esposti e supporto con la cartografia di riferimento
Comune di Soriano	Analisi delle potenzialità di alluvioni nella rete di Soriano
Piovato	Banche dati potenzialmente esposti e supporto con la cartografia di riferimento



Allegato n.13

P2 – Aree interessate da alluvione poco frequente

Reticolo Secondario di Pianura

Allegato n.14

R1 – Rischio moderato o nullo

Reticolo naturale principale e secondario

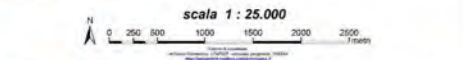
Allegato n.15

R1 – Rischio moderato o nullo
Reticolo Secondario di Pianura

Direttiva Europea 2007/60/CE relativa alla valutazione e alla gestione dei rischi di alluvioni
Mappe del rischio potenziale
(art. 6 della Direttiva 2007/60/CE e art. 6 del D.Lgs. 49/2010)

Ambito territoriale: Reticolo Secondario di Pianura
Dati consegnati nella seduta del Comitato Istituzionale dell'Autorità di Bacino del Fiume Po del 23/12/2013 (distretto padano)

2015E - MODENA
scala 1 : 25.000



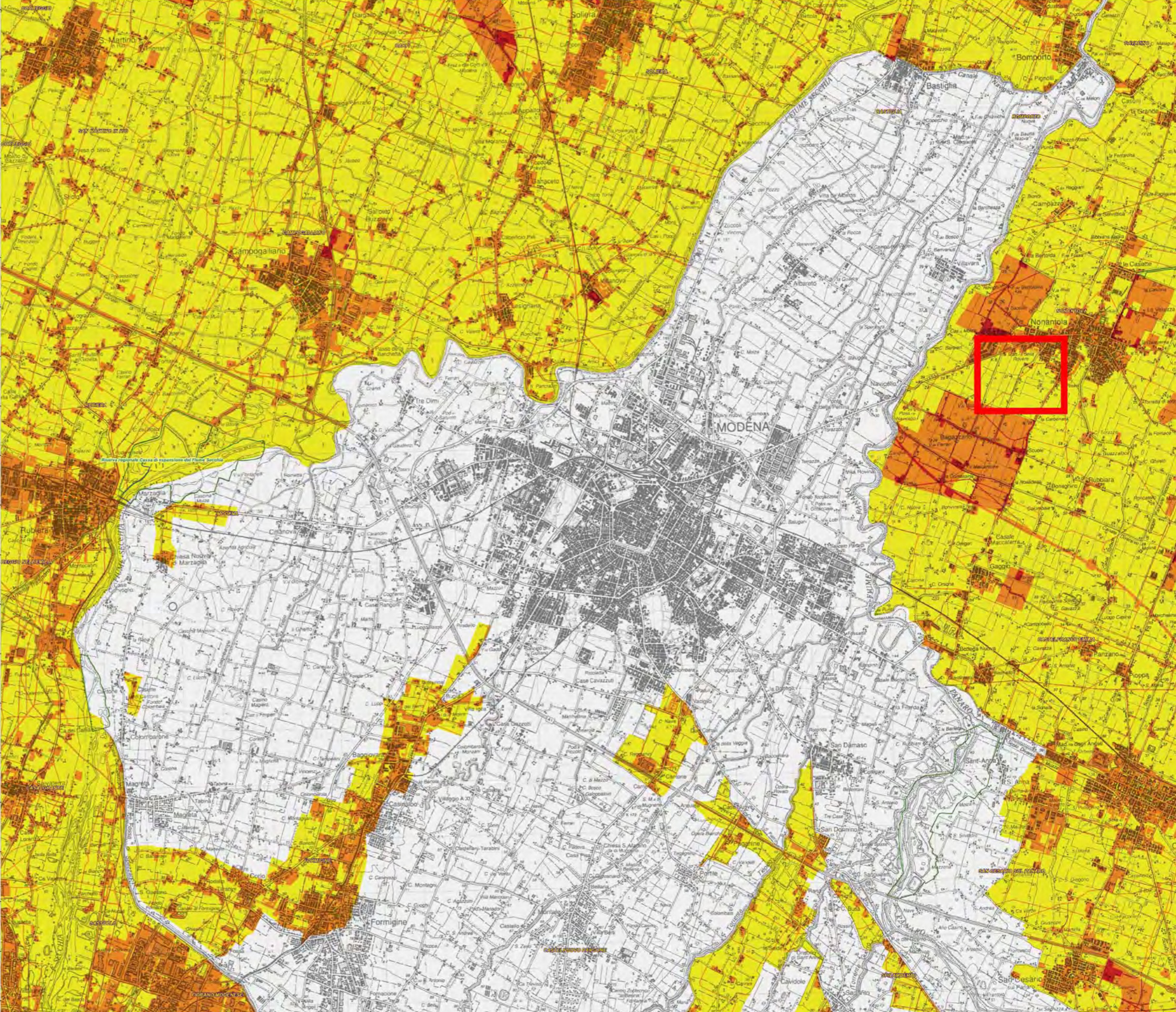
La cartografia rappresenta i dati relativi al rischio di alluvioni, derivanti da alluvioni della Direttiva 2007/60/CE e del D.Lgs. 49/2010 in materia di protezione del rischio di alluvioni. Le informazioni sono state elaborate sulla base dei dati forniti dalle autorità competenti e sono state validate in base ai dati disponibili. Le informazioni sono state validate in base ai dati disponibili. Le informazioni sono state validate in base ai dati disponibili.

CLASSE DI PERICOLO	CLASSE DI PERICOLO			CLASSE DI PERICOLO			CLASSE DI PERICOLO		
	PI	PII	PIII	PI	PII	PIII	PI	PII	PIII
R1	0,1	0,2	0,3	0,1	0,2	0,3	0,1	0,2	0,3
R2	0,4	0,5	0,6	0,4	0,5	0,6	0,4	0,5	0,6
R3	0,7	0,8	0,9	0,7	0,8	0,9	0,7	0,8	0,9
R4	1,0	1,1	1,2	1,0	1,1	1,2	1,0	1,1	1,2

Legenda
Arete Protette
 Zone Parco
 SIC - ZPS
Classi di Rischio
 R1 (rischio moderato e alto)
 R2 (rischio medio)
 R3 (rischio elevato)
 R4 (rischio molto elevato)

GRUPPO DI LAVORO PREDISPOSIZIONE MAPPE DELLA PERICOLOSAITÀ E DEL RISCHIO DI ALLUVIONI
Del. 31/97/2011
D.G.R. 1244/2014

- Servizio Difesa del Suolo, della Costa e Sifonici (DIP) (Ambito 1 e Ambito 2 del Bacino di Mod. C. 201)
- Comandante della Difesa del Suolo, della Costa e Sifonici (DIP) (Ambito 1 e Ambito 2 del Bacino di Mod. C. 201)
- Comandante della Difesa del Suolo, della Costa e Sifonici (DIP) (Ambito 1 e Ambito 2 del Bacino di Mod. C. 201)
- Comandante della Difesa del Suolo, della Costa e Sifonici (DIP) (Ambito 1 e Ambito 2 del Bacino di Mod. C. 201)
- Comandante della Difesa del Suolo, della Costa e Sifonici (DIP) (Ambito 1 e Ambito 2 del Bacino di Mod. C. 201)
- Comandante della Difesa del Suolo, della Costa e Sifonici (DIP) (Ambito 1 e Ambito 2 del Bacino di Mod. C. 201)
- Comandante della Difesa del Suolo, della Costa e Sifonici (DIP) (Ambito 1 e Ambito 2 del Bacino di Mod. C. 201)
- Comandante della Difesa del Suolo, della Costa e Sifonici (DIP) (Ambito 1 e Ambito 2 del Bacino di Mod. C. 201)
- Comandante della Difesa del Suolo, della Costa e Sifonici (DIP) (Ambito 1 e Ambito 2 del Bacino di Mod. C. 201)
- Comandante della Difesa del Suolo, della Costa e Sifonici (DIP) (Ambito 1 e Ambito 2 del Bacino di Mod. C. 201)



Allegato n.16

Elaborato n. 6 - Protetto reti acque bianche e nere

TAVOLA **6**

AEDILIS
consulenza immobiliare integrata

COMUNE DI NONANTOLA
PROVINCIA DI MODENA

MODIFICA
Piano Particolareggiato di Iniziativa Pubblica
Comparto C2.IG - Via Rebecchi
Sub-Comparto C2IG1
art. 21 e 22; L.R. 47/78

PROGETTO
RETE ACQUE BIANCHE E NERE

PROGETTISTA
ING. GIACOBACCI ROBERTO
Via Piero Gobetti 4/101
C.F. 02687740297
P.IVA 0208483096
41124 Modena
Tel. 059/594004

COLLABORATORI
ARCH. ANDREA LIGORI

INGEGNERI RESPONSABILI
GIACOBACCI ROBERTO

GIACOBACCI REAL ESTATE S.R.L.

SCALE:
1:500

FILE:
08_1_000100_PP_218

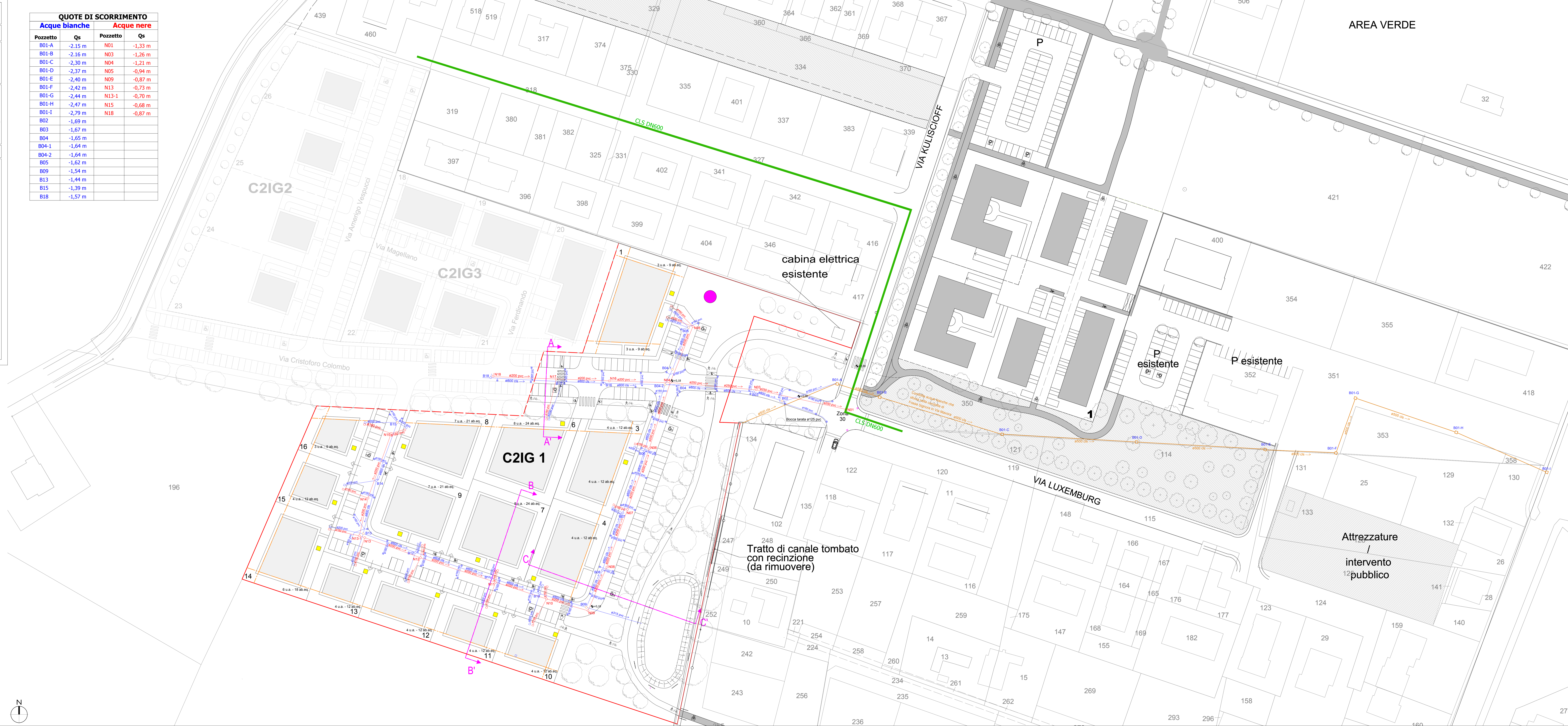
DATA:
22/02/2019

QUOTE DI SCORRIMENTO			
Acque bianche		Acque nere	
Pozzetto	Qs	Pozzetto	Qs
B01-A	-2,15 m	N01	-1,33 m
B01-B	-2,16 m	N03	-1,26 m
B01-C	-2,30 m	N04	-1,21 m
B01-D	-2,37 m	N05	-0,94 m
B01-E	-2,40 m	N09	-0,87 m
B01-F	-2,42 m	N13	-0,73 m
B01-G	-2,44 m	N13-1	-0,70 m
B01-H	-2,47 m	N15	-0,68 m
B01-I	-2,79 m	N18	-0,87 m
B02	-1,69 m		
B03	-1,67 m		
B04	-1,65 m		
B04-1	-1,64 m		
B04-2	-1,64 m		
B05	-1,62 m		
B09	-1,54 m		
B13	-1,44 m		
B15	-1,39 m		
B18	-1,57 m		



FG 54, MAP. 101, 348, 349, 350, 354, 355, 356, 357, 360, 361, 362, 365, 366, 369, 374, 376, 395, 393, 394, 403, 404, FG 55, MAP. 574, 575, 584, 597, 598.

- LEGENDA**
- Fogna mista esistente (PrN1, PrN2, PrN3 recapiti disponibili)
 - Condotta acque bianche verso via Mavora
 - Condotta acque bianche in progetto ø800 CLS
 - Condotta acque bianche esistenti comparto C2.N3
 - Pozzetto ispezionabile acque bianche prefabbricato DIM. INT. 60 x 60 cm con chiusura con botola in ghisa lamellare periferica UNI EN 1561 D400
 - Pozzetto ispezionabile acque bianche prefabbricato DIM. INT. 120 x 120 cm con chiusura con botola in ghisa lamellare periferica UNI EN 1561 D400
 - Caditoia sifonata in ghisa lamellare periferica UNI EN 124 - C250 per raccolta acque meteoriche DIM. INT. 30x30cm con collegamento al pozzetto ø160 PVC
 - Allacciamento ai lotti rete acque bianche con pozzetto d'ispezione DIM. INT. 60x60cm
 - Condotta acque nere in progetto PVC SN8 UNI EN 1401-1
 - Condotta acque nere esistenti del comparto C2.N3
 - Pozzetto resinato ispezionabile acque nere DIM. INT. 60 x 60cm con chiusura con botola in ghisa lamellare periferica UNI EN 1561 D400
 - Pozzetto di ispezione resinato acque nere DIM. INT. 60 x 60cm in CAV
 - Accumulo da 6 m³ interna ai lotti per garantire invarianza idraulica
 - Caditoia esistente
 - Limite di subcomparto C2IG1
 - Limite di subcomparto C2IG2-C2IG3
 - Allineamenti prevalenti
 - Area di cessione extra standard



Allegato n.17

Elaborato n. 8 - Particolari costruttivi

AEDILIS
consulenza immobiliare integrata

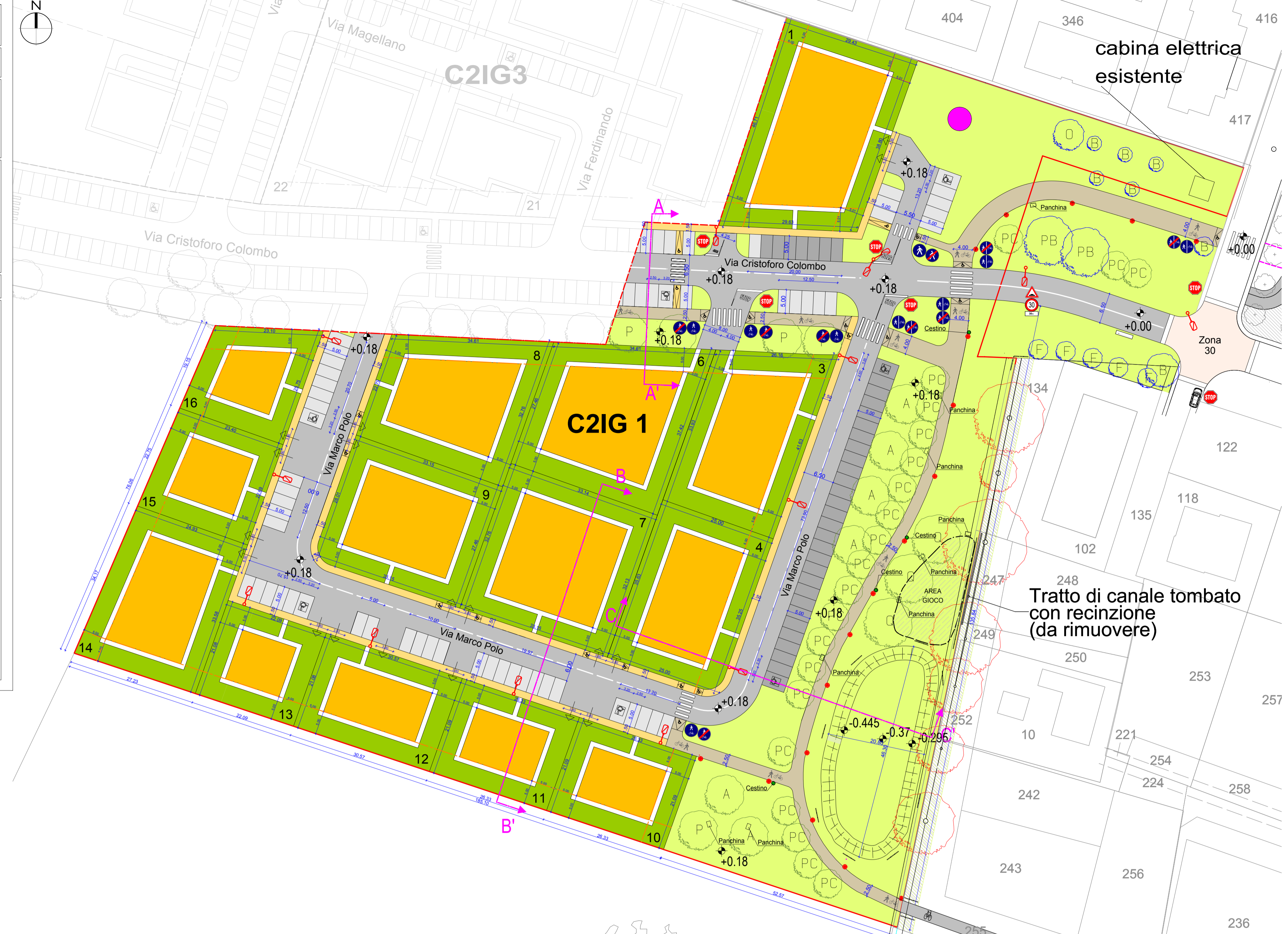
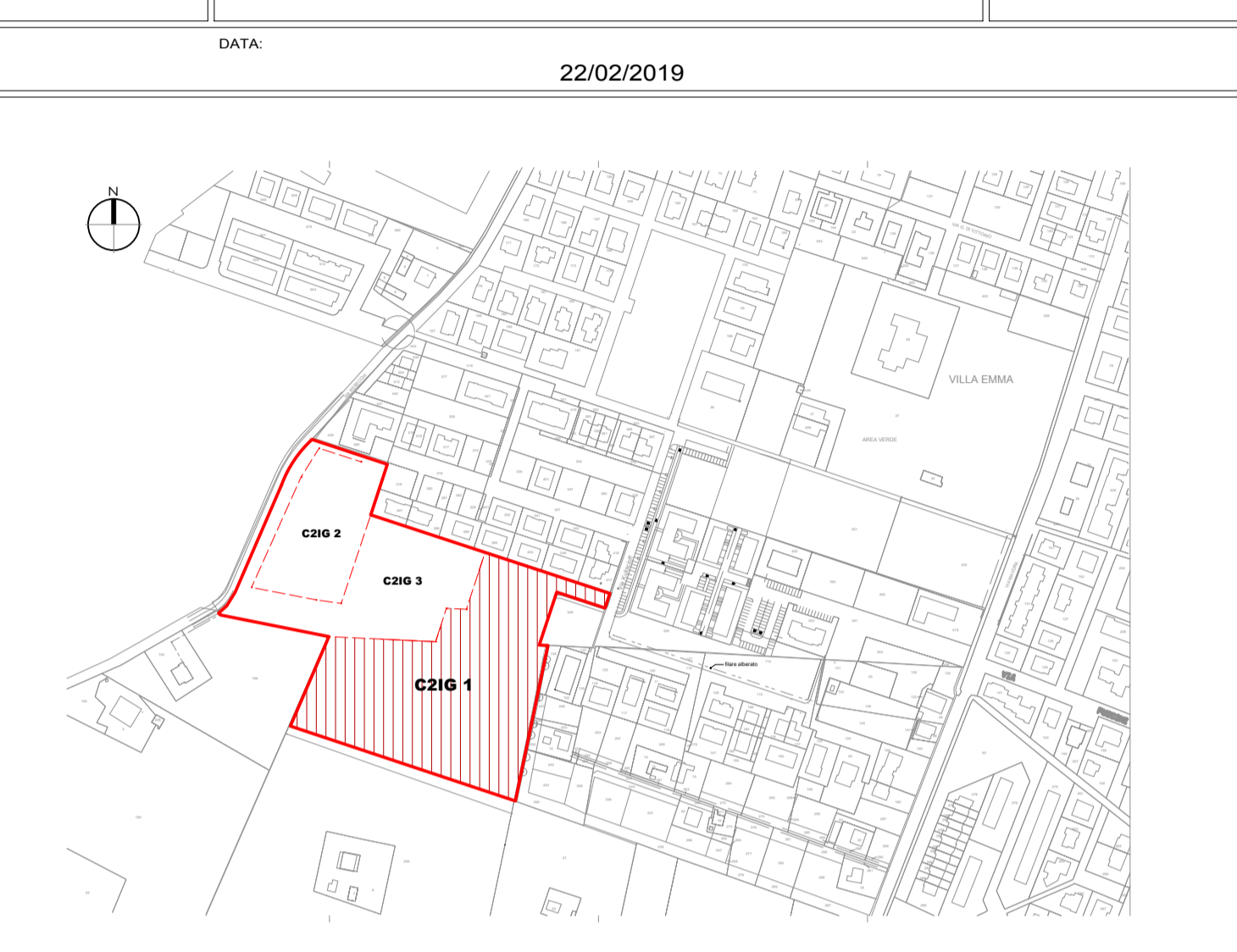
COMUNE DI NONANTOLA
PROVINCIA DI MODENA

MODIFICA
Piano Particolareggiato di Iniziativa Pubblica
Comparto C2.IG - Via Rebecchi
Sub-Comparto C2IG1
art. 21 e 22; L.R. 47/78

PARTICOLARI COSTRUTTIVI

FILE: 08_02019A_P1_01
SCALA: 1:500 - 1:100 - 1:50
PROGETTISTA: ING. GIACOBACCI ROBERTO
VIA PIETRO DANTE 47/55
C.F. 02857570425757
P. IVA 0208480096
41124 Modena
tel. 059/204000
COLLABORATORI:
Arch. Andrea Lorenzi
INGEGNERI RESPONSABILI:
GIACOBACCI ROBERTO
GIACOBACCI REAL ESTATE S.R.L.

DATA: 22/02/2019



- LEGENDA:**
- Base catastale
 - Rilievo planimetrico
 - Limite di comparto C2IG1
 - Limite di subcomparto C2IG2-C2IG3
 - Perimetro lotto
 - Allineamenti prevalenti
 - Canale
 - Verde pubblico
 - Verde pubblico fuori comparto
 - Alberature monumentali esistenti
 - Alberature esistenti
 - Alberature di progetto
 - Sagoma fabbricati
 - Parcheggi P1
 - Parcheggi P2
 - Percorsi ciclopedonali
 - Percorsi pedonali
 - Nuovo percorso ciclabile comunale
 - Area di cessione extra standard
 - Palo luce strada
 - Palo luce ciclabile
 - Cestino
 - Panchina
 - Area Giochi

