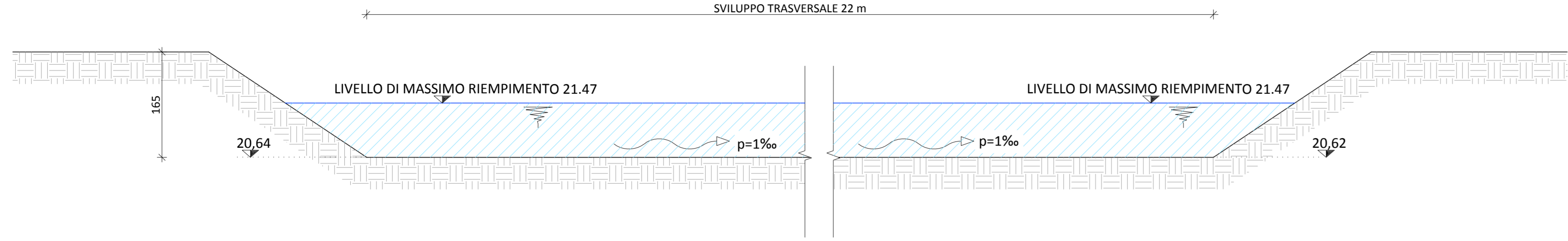
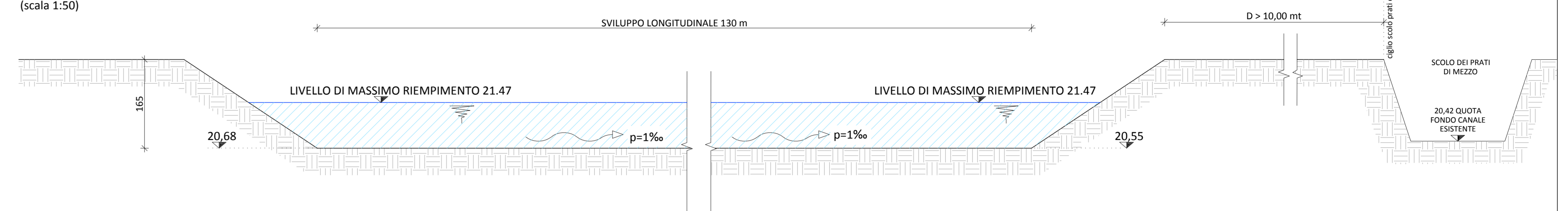


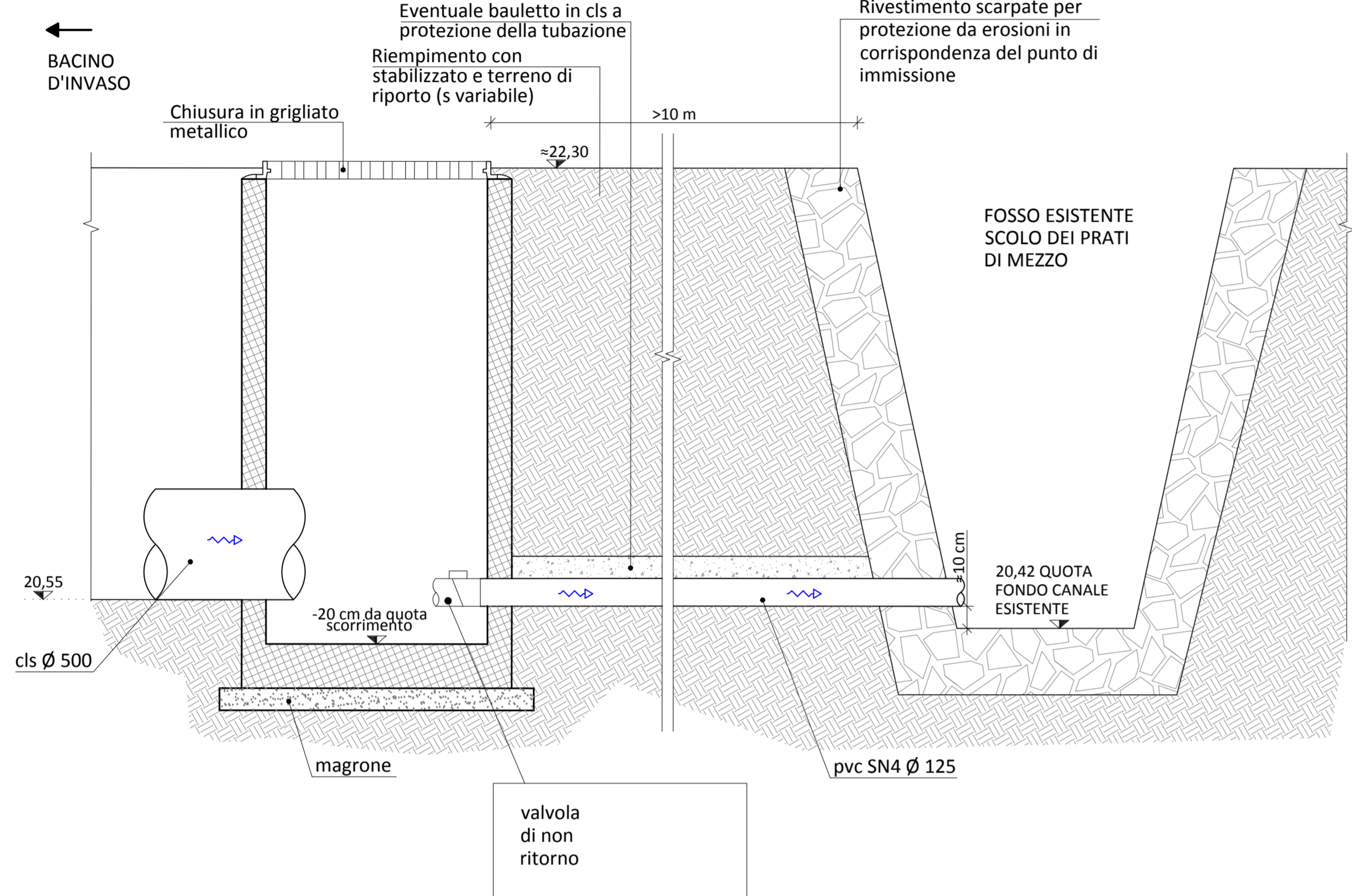
**SEZIONE TRASVERSALE INVASO DI LAMINAZIONE A-A**  
(scala 1:50)



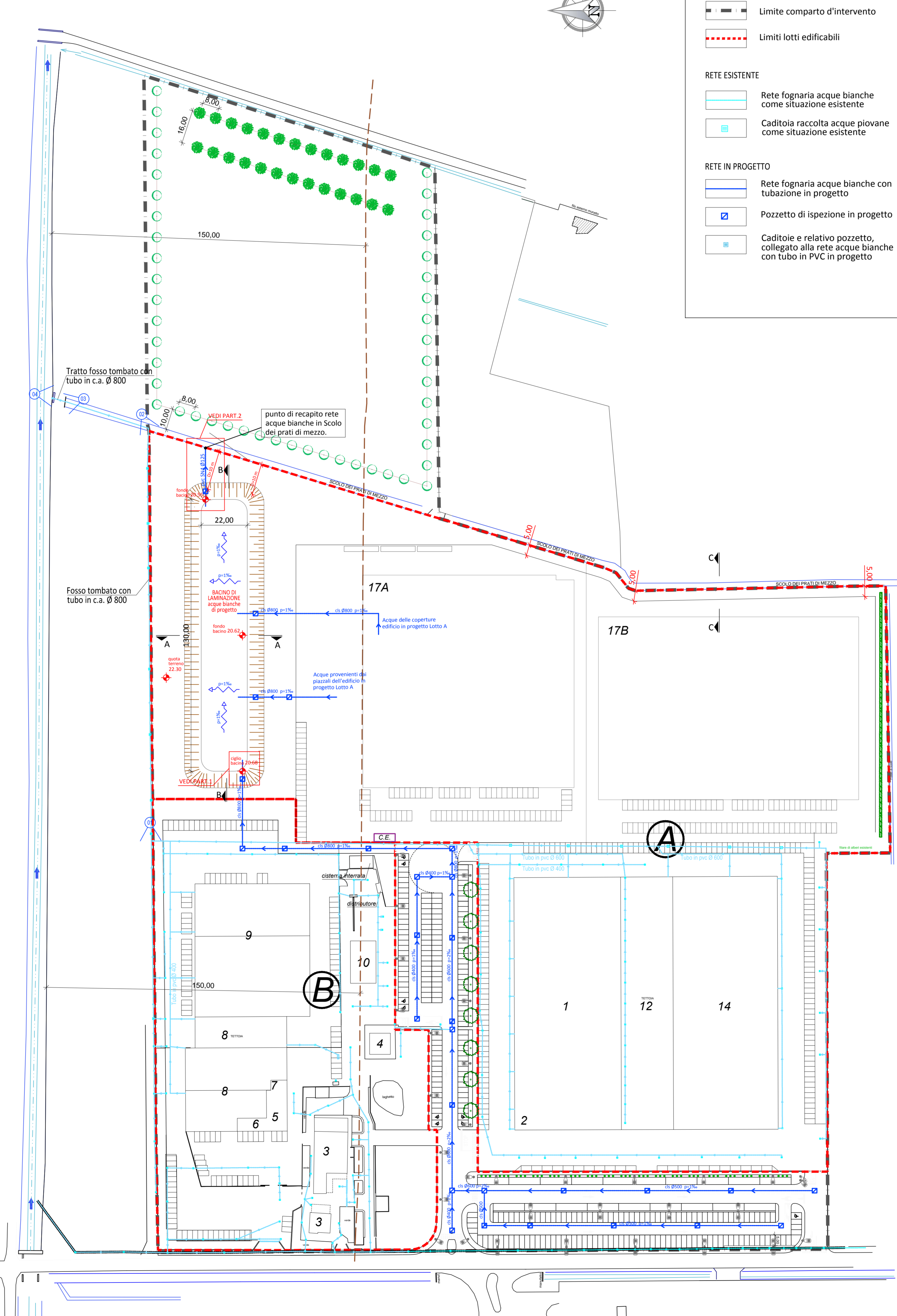
**SEZIONE LONGITUDINALE INVASO DI LAMINAZIONE B-B**  
(scala 1:50)



**PARTICOLARE 2 - POZZETTO DI USCITA DALL'INVASO DI LAMINAZIONE 100X100 CON GRIGLIATO SUPERIORE DI CHIUSURA PER IMMISIONE IN FOSSO ESISTENTE**  
(scala 1:20)



**PLANIMETRIA GENERALE (scala 1:1000)**



**LEGENDA**

- Limite comparto d'intervento
- - - - - Limiti lotti edificabili

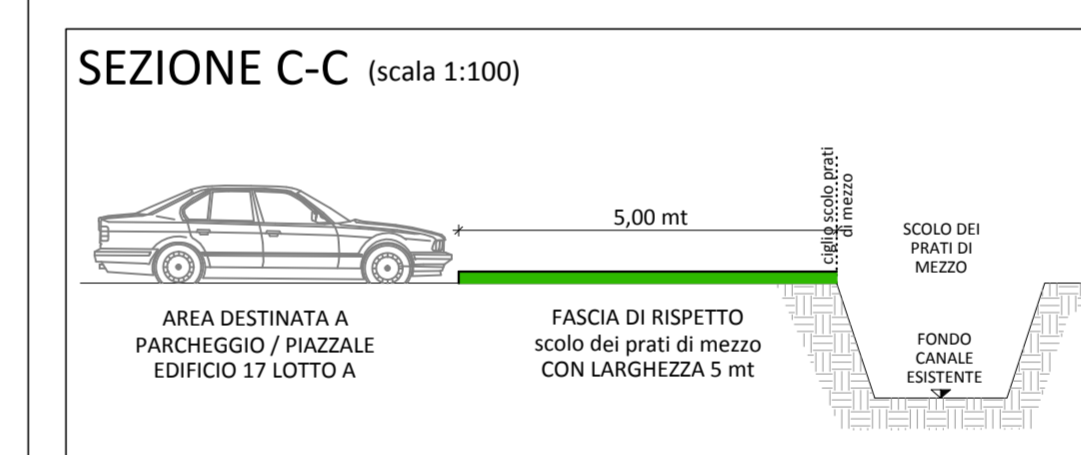
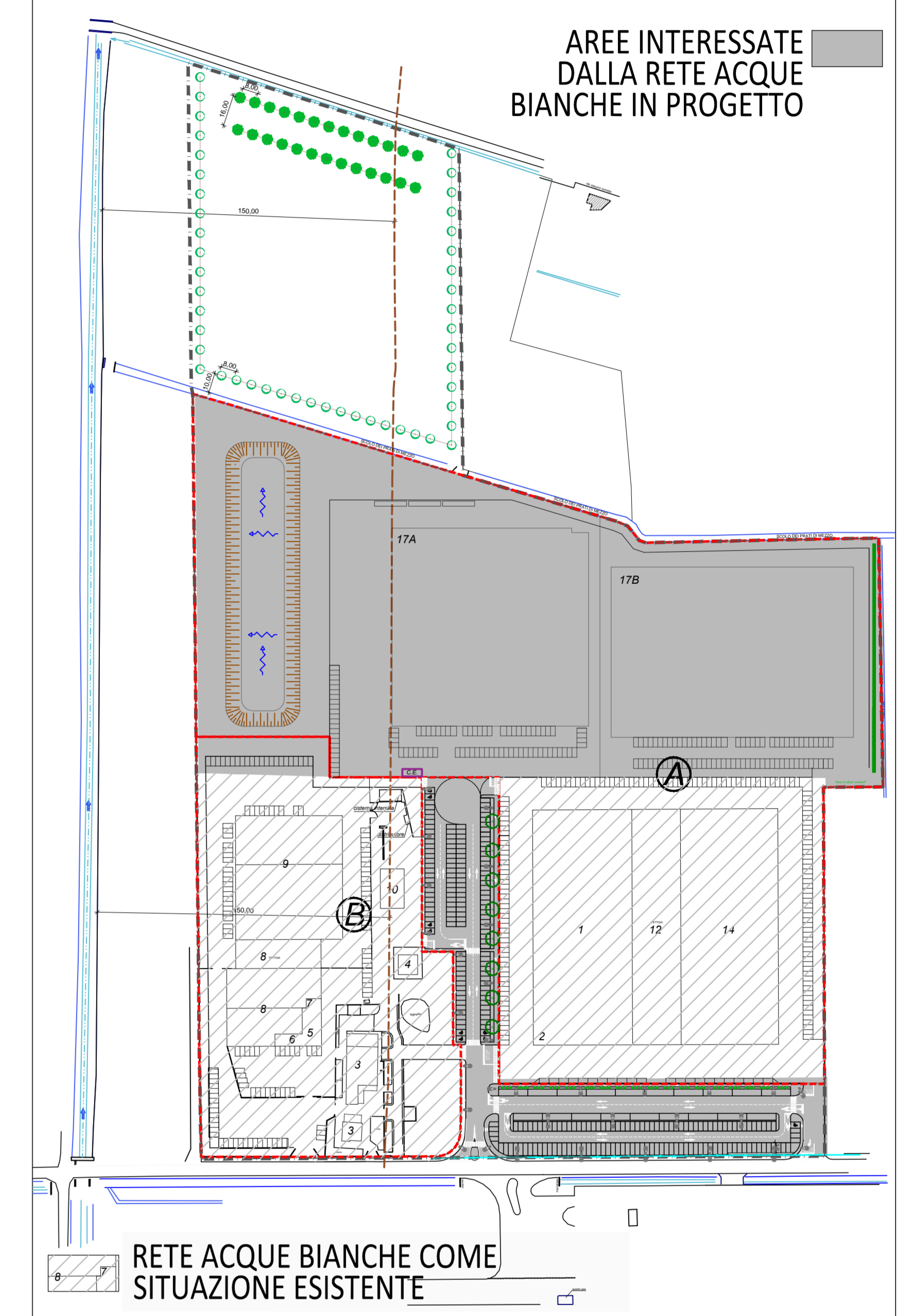
**RETE ESISTENTE**

- Rete fognaria acque bianche come situazione esistente
- Caditoia raccolta acque piovane come situazione esistente

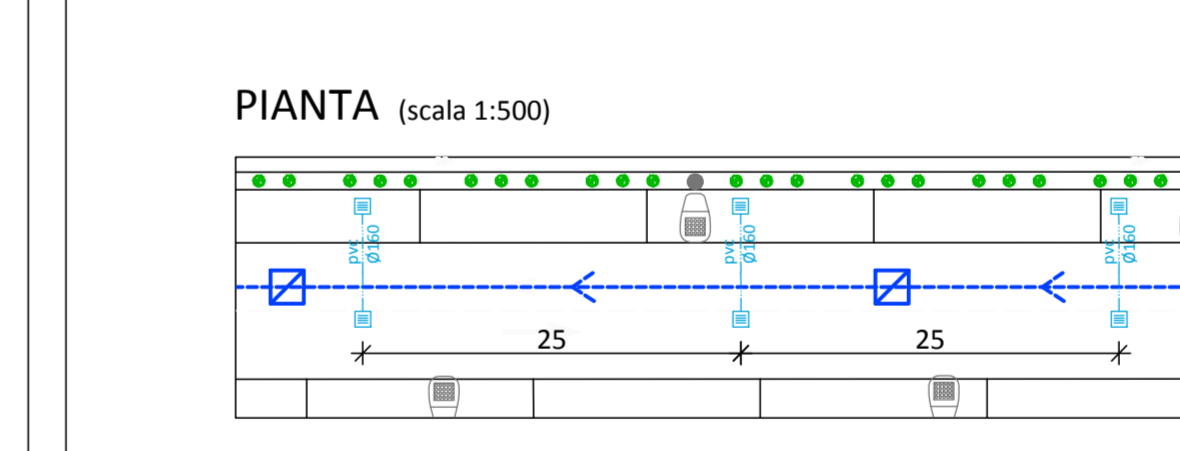
**RETE IN PROGETTO**

- Rete fognaria acque bianche con tubazione in progetto
- Pozzetto di ispezione in progetto
- Caditoie e relativo pozzetto collegato alla rete acque bianche con tubo in PVC in progetto

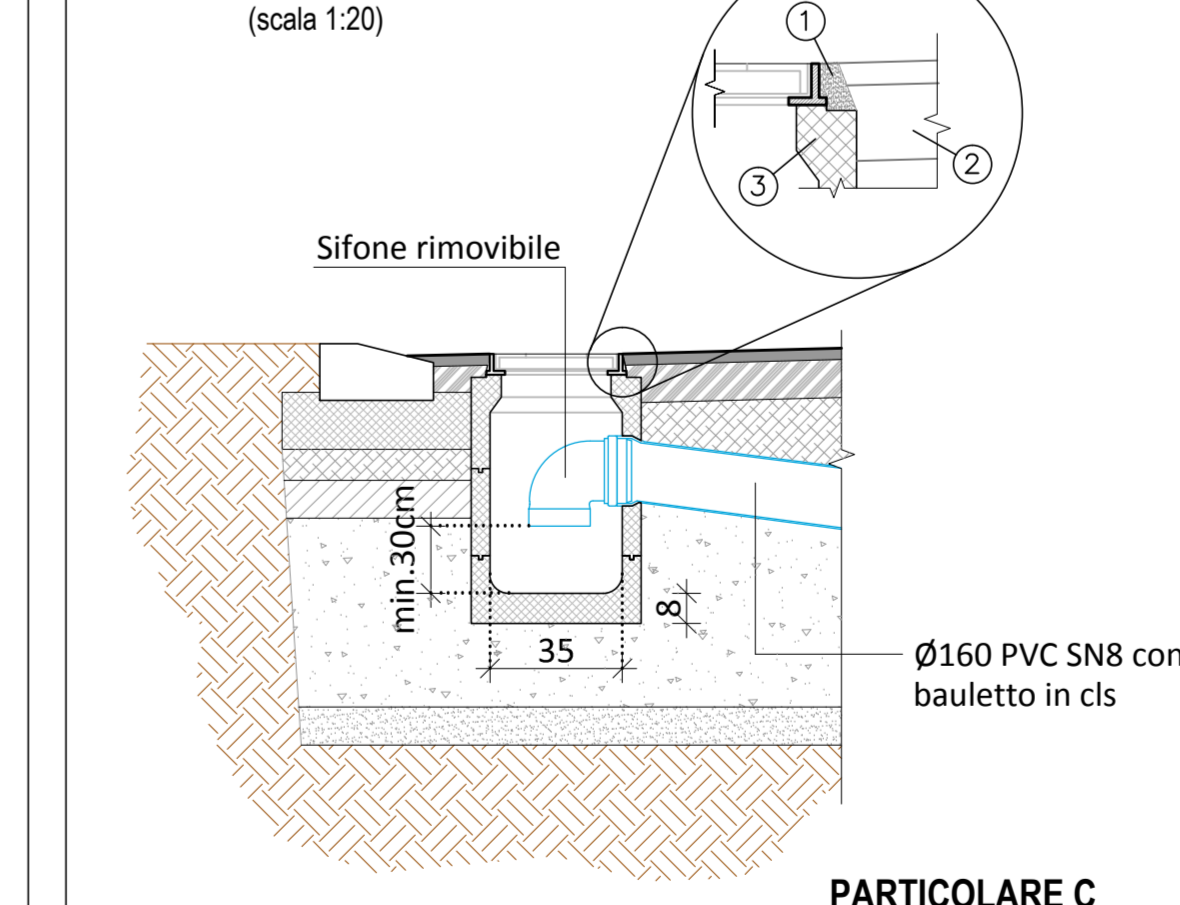
**PLANIMETRIA DI RIFERIMENTO (scala 1:2000)**



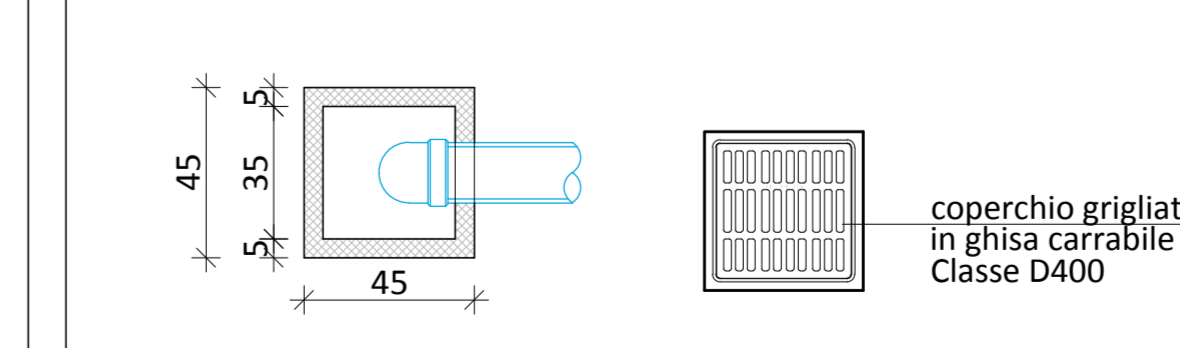
**PARTICOLARE CADITOIE 45x45**



**SEZIONE TIPOLOGICA (scala 1:20)**



**PIANTA (scala 1:20)**



Via P.C. Codappi, 14 - 42124 Reggio Emilia  
E-mail: info@studiocgs.it  
Tel. 0522 439734 Fax 0522 580006

**BORSARI SPA**  
Via Di Mezzo, 214E  
10615 NARBONNE (Narbonna)  
FRANCE

**BORSARI S.p.A.**

PROGETTO: VARIANTE AL PIANO PARTICOLAREGGIATO DI INIZIATIVA PRIVATA APPROVATO CON DELIBERAZIONE CONSIGLIO COMUNALE n°123 del 12/11/2009 - ZONA PRODUTTIVA BIBBIANA NUOVA di proprietà della ditta BORSARI S.p.A.

ELABORATO: PLANIMETRIA GENERALE RETE ACQUE METEORICHE

PROGETTISTA: Ing. Paolo Guidetti  
COLLABORATORE: STUDIO INGEGNERIA GUIDETTI - SERRI  
FASE DI PROGETTO: VARIANTE piano particolareggiato di iniziativa privata  
DATA EMISSIONE: 10/12/2015  
SCALA: varie  
REVISIONI: P44/2015  
TAVOLA: 17.V

TH				
CS				
TE				
EL				
ED				
CD	12/12/16	INTEGRAZ. RICHIESTA DAL COMUNE	BENEVELLI	GUIDETTI P.
CD	09/05/16	INTEGRAZ. RICHIESTA DAL COMUNE	BENEVELLI	GUIDETTI P.
CD	10/12/15	EMMISSIONE	MASRANGOLI	GUIDETTI P.
CD				
CD				

IN PROGETTO: STUDIO INGEGNERIA GUIDETTI - SERRI

A TERMINI DI LEGGE CI RISERVIAMO LA PROPRIETA' DI QUESTO ELABORATO CON DIRITTO DI RIPRODUZIONE E DI RENDERSILO NOTO A TERZI, SENZA LA NOSTRA AUTORIZZAZIONE SCRITTA.



FOTO 1



FOTO 3



FOTO 4

**PARTICOLARE 1 - POZZETTO D' INGRESSO NELL'INVASO DI LAMINAZIONE 120X120 CON GRIGLIATO SUPERIORE DI CHIUSURA**  
(scala 1:20)

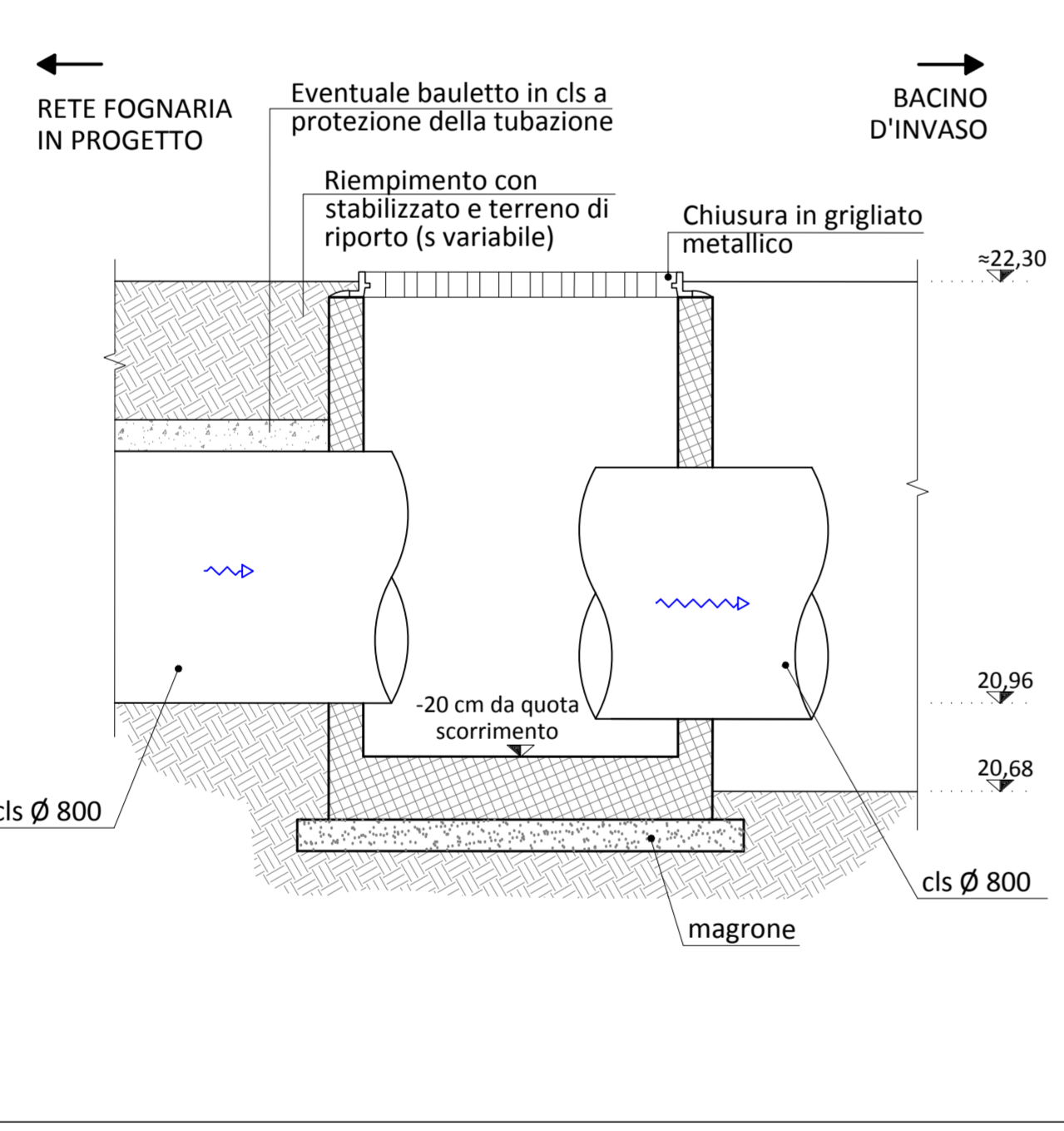


FOTO 2